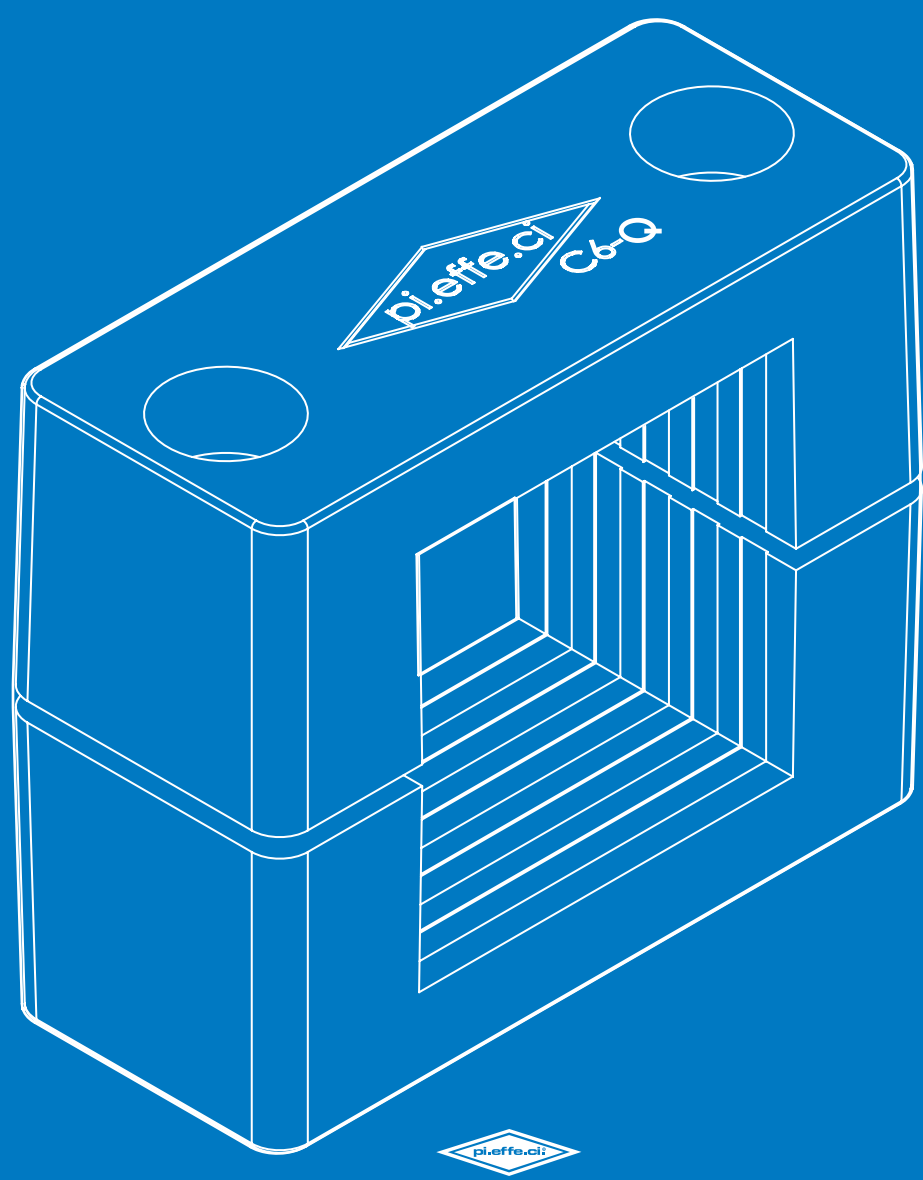
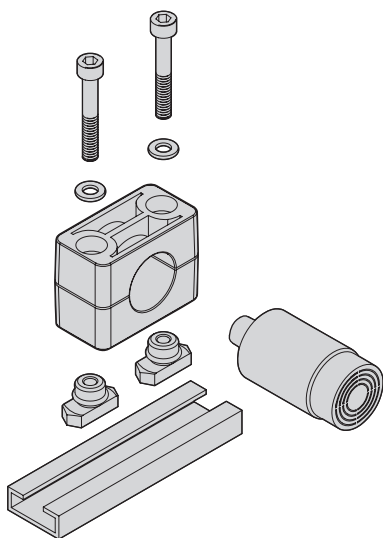


Collari Serie Speciale per SENSORI Induttivi e di Prossimità e A LAVORAZIONE MECCANICA

• Esempi di ordinazione _____ p 62



Sensore induttivo di prossimità cilindrico

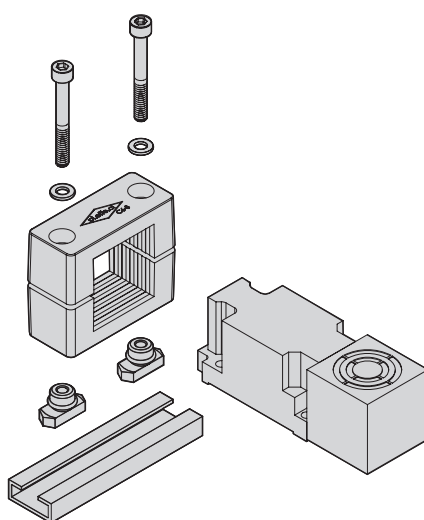


Codice di ordinazione: vedi serie standard.

Sensori induttivi di prossimità tipo cilindrico. Fissaggio con collari e accessori della serie standard.

Si consiglia l'utilizzo del binario per facilitare l'aggiustamento del sensore in senso assiale e trasversale.

Sensore induttivo di prossimità tipo rettangolare

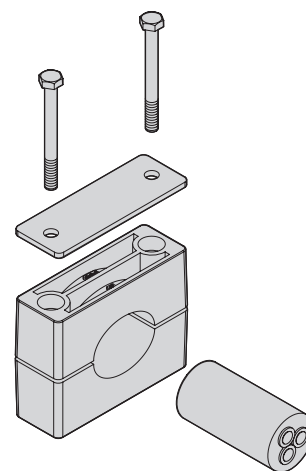


Codice di ordinazione: C6Q 40x40 PP

Sensori induttivi di prossimità tipo rettangolare. Fissaggio con collare C6Q e accessori della serie standard.

Si consiglia l'utilizzo del binario per facilitare l'aggiustamento del sensore in senso assiale e trasversale.

Fissaggio di cavi elettrici

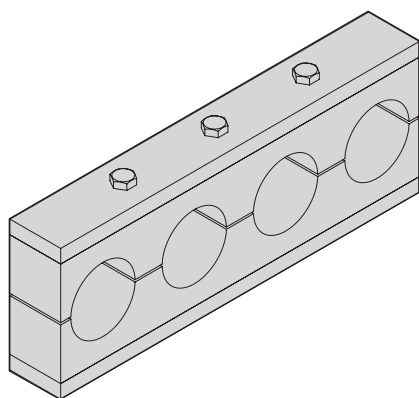


Codice d'ordinazione: C7C 25 PP
(serie standard)

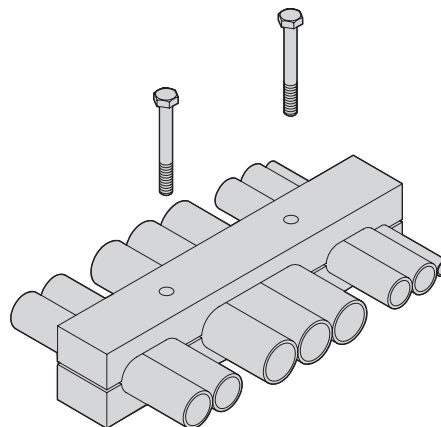
Codice d'ordinazione: CP4C 50 PP
(serie pesante)

Collari con foro ovale per il fissaggio di cavi elettrici. Collare C7 per la serie standard per cavi con diametri esterni da 25 a 50mm. Collare CP4 per la serie pesante per cavi con diametri esterni da 40 a 72mm. Per accessori di montaggio vedi serie standard e serie pesante.

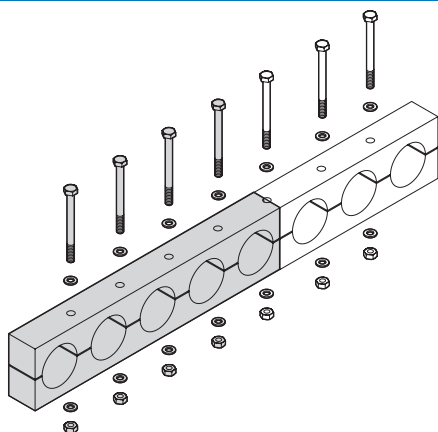
Collare speciale a 4 diametri



Collare speciale per tubi affiancati



Collare speciale da 5 diametri a 8 diametri



NOTE

Collari speciali a lavorazione meccanica, realizzazioni secondo le esigenze e disegni del cliente.

Accessori per il fissaggio dei collari disponibili su richiesta.

Materiale: materie plastiche e accessori in metallo.