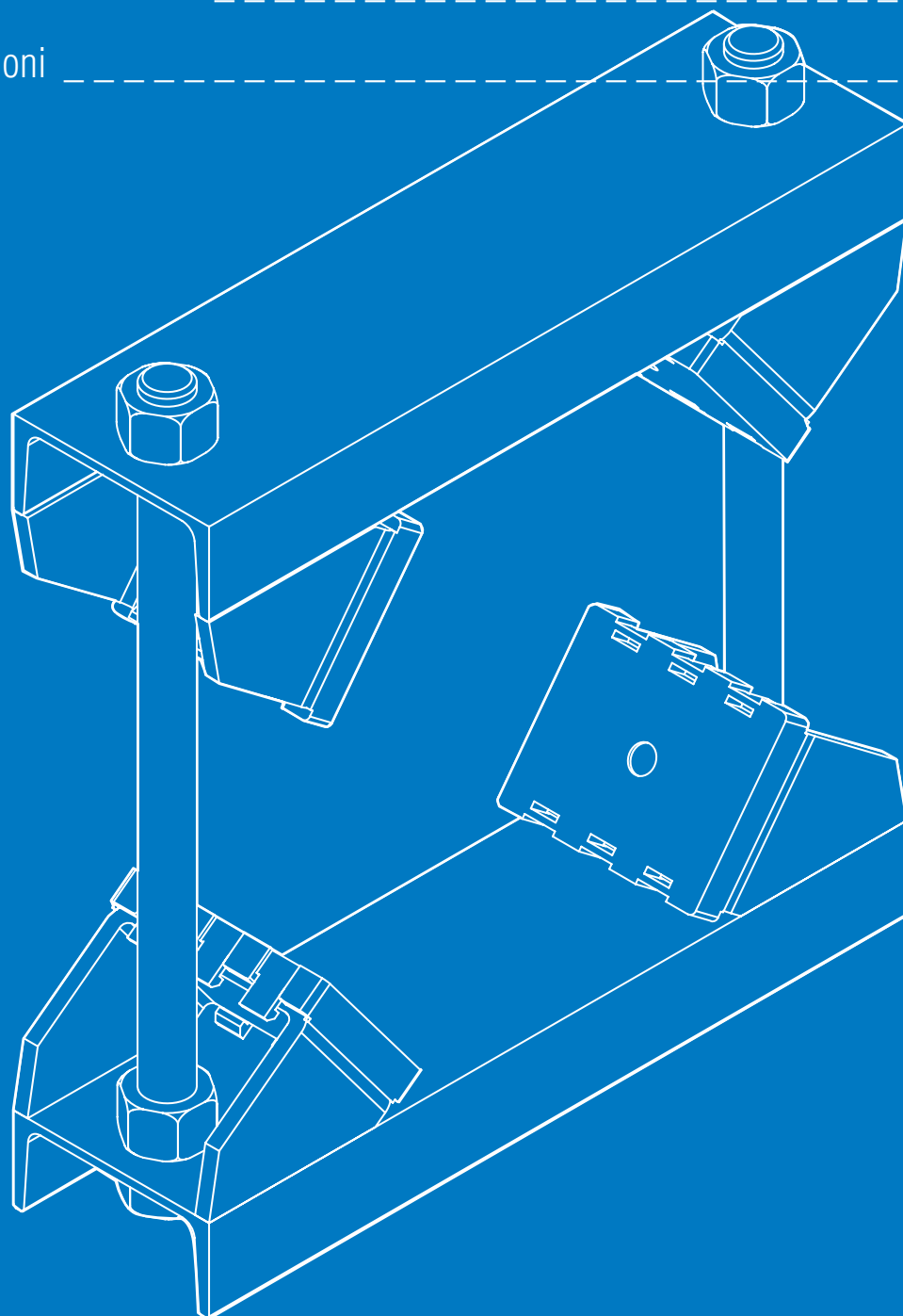


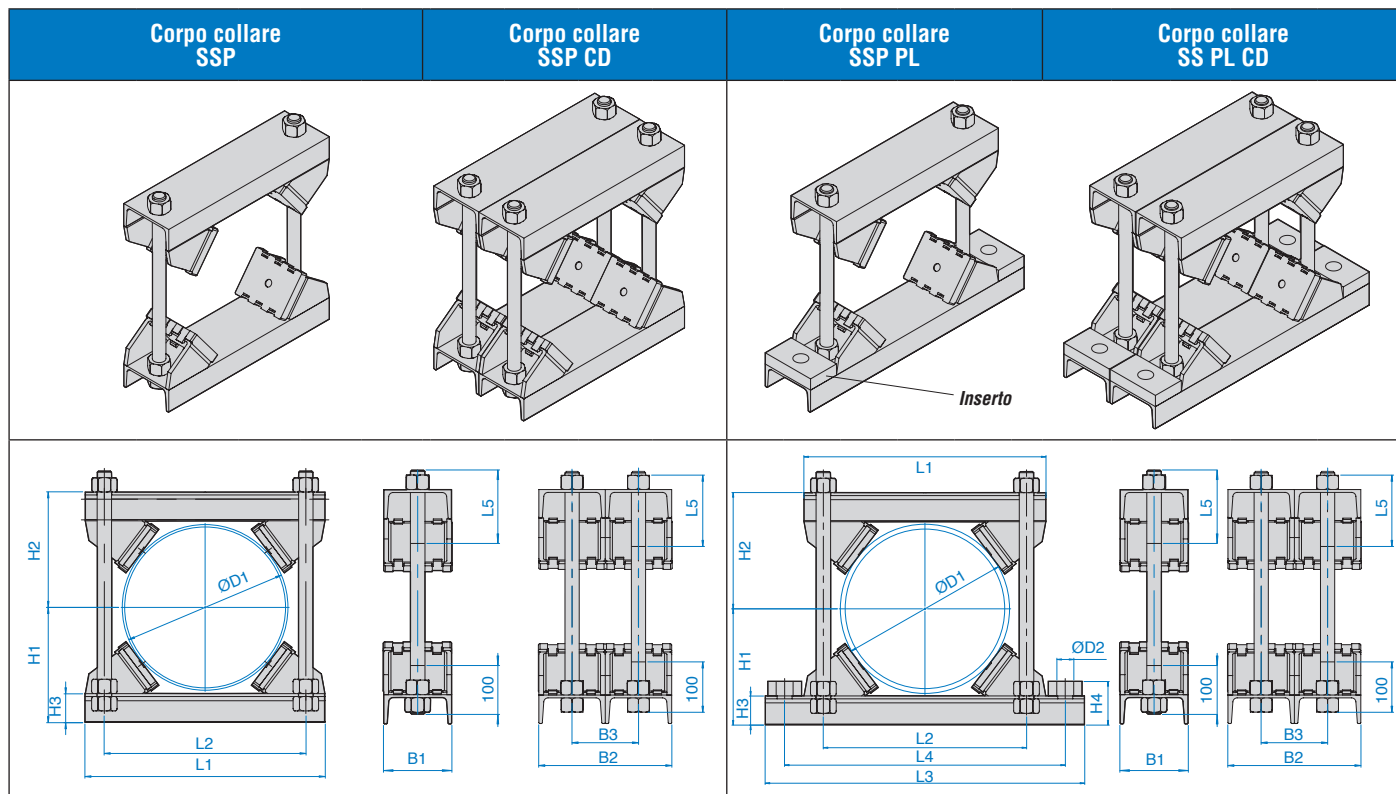
# Collari Serie SUPER PESANTE

- Codici di ordinazione ..... p 64
- Dimensioni ..... p 64



# COLLARI SERIE SUPER PESANTE

## Codici Ordinazione e Dimensioni



<p>Codice SSP - SSP PL SSP CD - SSP PL CD Acciaio Fe430 Collare elettrosaldato in profilato a U NP 140 Trattamento superficiale Zincatura bianca Fe Zn c8 II</p>	<p>Tirante in Acciaio C45 Trattamento superficiale Zincatura bianca Fe Zn c8 II</p>	<p>Dado alto M30 zincato bianco in Acciaio 8.8 Appoggi per tubo in Polipropilene</p>	<p>Inserti per piastre lunghe PL in Acciaio Fe430 solo su richiesta</p>
--	---	--	---

Codice PI.EFFE.CI.	Diametro esterno tubo in mm ØD1	L1	L2	L3	L4	H1	H2	H3	H4	B1	B2	B3	ØD2	Tirante	L5	Dado alto	N. dadi per collare	N. appoggi per tubo				
SSP10 SSP10 CD SSP10 PL SSP10 PL CD	116-220	405	300	565	460	210	210	60	90	140	290	150	31	M30x420	120	M30	6	4				
																	12 per CD	8 per CD				
SSP20 SSP20 CD SSP20 PL SSP20 PL CD	221-275	440	334	600	494	220	220	60	90	140	290	150	31	M30x450	150		M30	6	4			
																		12 per CD	8 per CD			
SSP30 SSP30 CD SSP30 PL SSP30 PL CD	276-325	460	375	620	535	245	245	60	90	140	290	150	31	M30x510	198			M30	6	4		
																			12 per CD	8 per CD		
SSP40 SSP40 CD SSP40 PL SSP40 PL CD	326-370	500	420	660	580	270	270	60	90	140	290	150	31	M30x550	150				M30	6	4	
																				12 per CD	8 per CD	
SSP50 SSP50 CD SSP50 PL SSP50 PL CD	371-425	560	475	720	635	300	300	60	90	140	290	150	31	M30x620	198					M30	6	4
																					12 per CD	8 per CD
SSP60 SSP60 CD SSP60 PL SSP60 PL CD	426-480	620	535	800	735	325	325	60	90	140	290	150	31	M30x680	180	M30					6	4
																					12 per CD	8 per CD
SSP70 SSP70 CD SSP70 PL SSP70 PL CD	481-550	700	605	880	805	360	360	60	90	140	290	150	31	M30x730	198		M30				6	4
																					12 per CD	8 per CD
SSP80 SSP80 CD SSP80 PL SSP80 PL CD	551-630	760	670	940	870	410	410	60	90	140	290	150	31	M30x800	198			M30			6	4
																					12 per CD	8 per CD
SSP90 SSP90 CD SSP90 PL SSP90 PL CD	631-715	845	755	1025	955	452	452	60	90	140	290	150	31	M30x884	280				M30		6	4
																					12 per CD	8 per CD
SSP100 SSP100 CD SSP100 PL SSP100 PL CD	716-800	940	850	1120	1050	495	495	60	90	140	290	150	31	M30x970	170					M30	6	4
																					12 per CD	8 per CD