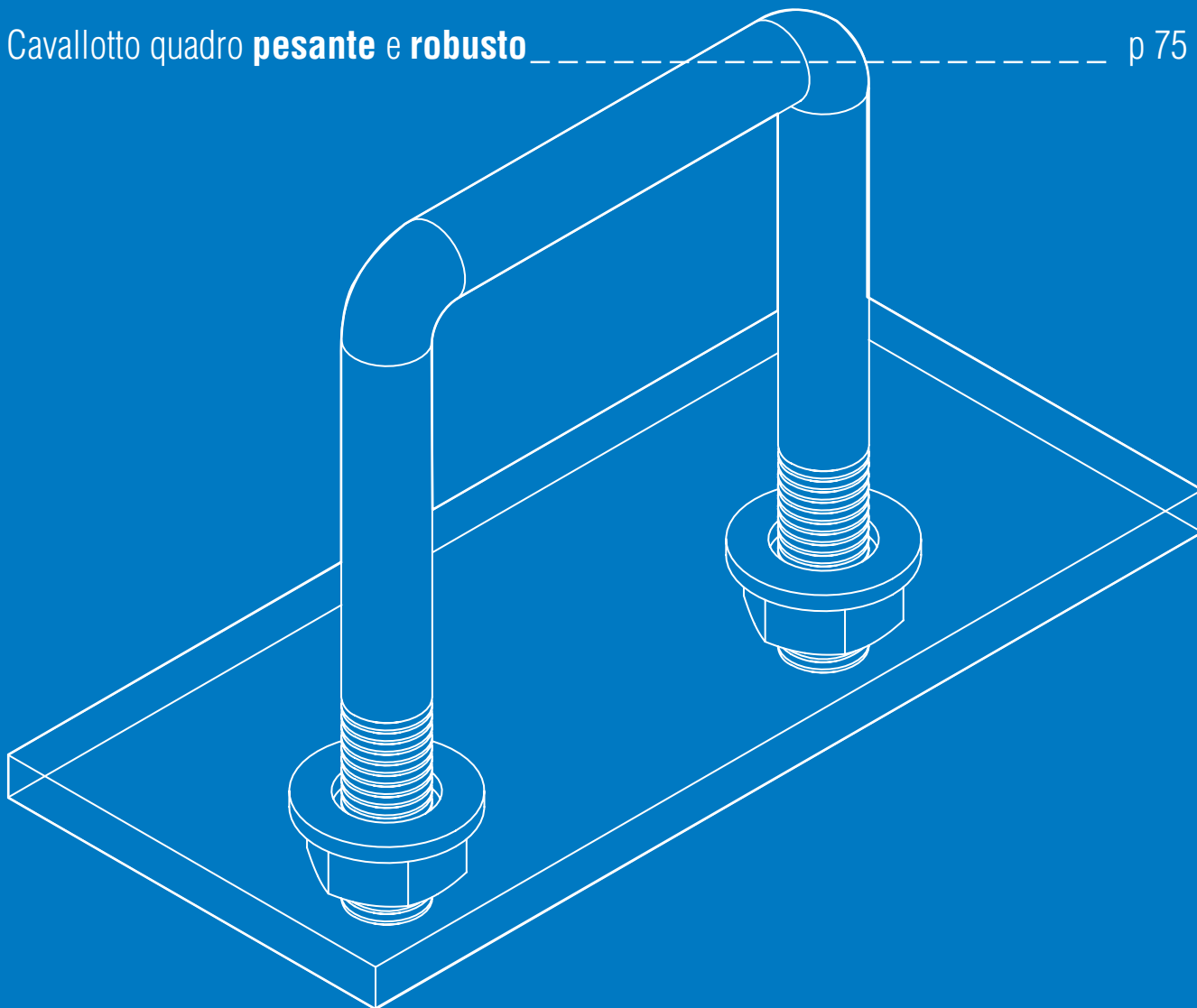


Cavallotti QUADRI

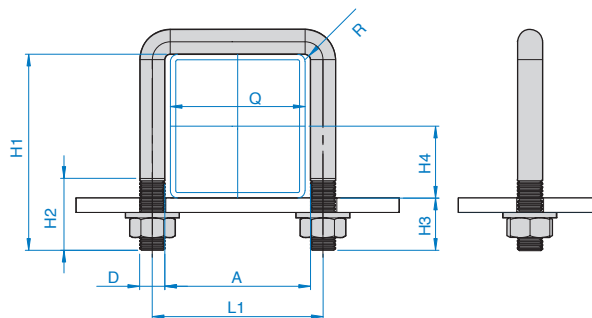
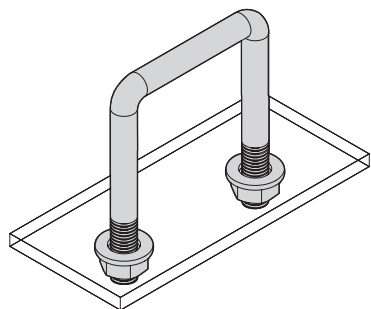
- Cavallotto quadro **leggero e medio** p 74
- Cavallotto quadro **pesante e robusto** p 75



CAVALLOTTO QUADRO LEGGERO E MEDIO

Codici Ordinazione e Dimensioni

Cavallotto quadro CQ



Per caratteristiche materiali e finiture vedi pagina 78.

Cavallotto quadro leggero CQL
Codice CQL Acciaio Fe430 Zincato

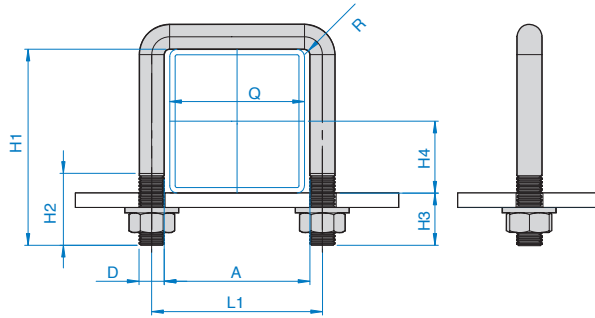
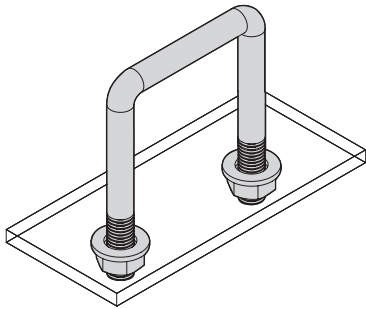
Codice PI.EFFE.CI.	Dimensione esterna tubo Q	A richiesta vengono forniti dadi e rondelle.								
	in mm	Materiale e finitura	A	L1	H1	H2	H3	H4	R	D
CQL 03	30x30	Fe430 Zincato	31	39	50	25	20	15	4	M8
CQL 04	40x40	Fe430 Zincato	41	49	60			20		
CQL 05	50x50	Fe430 Zincato	51	59	70			25		
CQL 06	60x60	Fe430 Zincato	61	71	82	30	22	30	5	M10
CQL 07	70x70	Fe430 Zincato	71	81	92			35		
CQL 08	80x80	Fe430 Zincato	81	91	102			40		
CQL 09	90x90	Fe430 Zincato	91	101	112			45		
CQL 10	100x100	Fe430 Zincato	101	111	122			50		

Per caratteristiche materiali e finiture vedi pagina 78.

Cavallotto quadro medio CQM
Codice CQM Acciaio Fe430 Zincato

Codice PI.EFFE.CI.	Dimensione esterna tubo Q	A richiesta vengono forniti dadi e rondelle.								
	in mm	Materiale e finitura	A	L1	H1	H2	H3	H4	R	D
CQM 03	30x30	Fe430 Zincato	31	41	52	30	22	15	5	M10
CQM 04	40x40	Fe430 Zincato	41	51	62			20		
CQM 05	50x50	Fe430 Zincato	51	61	72			25		
CQM 06	60x60	Fe430 Zincato	61	73	86	35	26	30	6	M12
CQM 07	70x70	Fe430 Zincato	71	83	96			35		
CQM 08	80x80	Fe430 Zincato	81	93	106			40		
CQM 09	90x90	Fe430 Zincato	91	103	116			45		
CQM 10	100x100	Fe430 Zincato	101	113	126			50		

Cavallotto quadro CQ



Per caratteristiche materiali e finiture vedi pagina 78.

Cavallotto quadro pesante CQP
Codice CQP Acciaio Fe430 Zincato

Codice P.I.EFFE.CI.	Dimensione esterna tubo Q	A richiesta vengono forniti dadi e rondelle.								
	in mm	Materiale e finitura	A	L1	H1	H2	H3	H4	R	D
CQP 03	30x30	Fe430 Zincato	31	43	56	35	26	15	6	M12
CQP 04	40x40	Fe430 Zincato	41	53	66			20		
CQP 05	50x50	Fe430 Zincato	51	63	76			25		
CQP 06	60x60	Fe430 Zincato	61	75	90	40	30	30	7	M14
CQP 07	70x70	Fe430 Zincato	71	85	100			35		
CQP 08	80x80	Fe430 Zincato	81	95	110			40		
CQP 09	90x90	Fe430 Zincato	91	105	120			45		
CQP 10	100x100	Fe430 Zincato	101	115	130			50		

Per caratteristiche materiali e finiture vedi pagina 78.

Cavallotto quadro robusto CQR
Codice CQR Acciaio Fe430 Zincato

Codice P.I.EFFE.CI.	Dimensione esterna tubo Q	A richiesta vengono forniti dadi e rondelle.								
	in mm	Materiale e finitura	A	L1	H1	H2	H3	H4	R	D
CQR 06	60x60	Fe430 Zincato	61	77	94	50	34	30	8	M16
CQR 07	70x70	Fe430 Zincato	71	87	104			35		
CQR 08	80x80	Fe430 Zincato	81	97	114			40		
CQR 09	90x90	Fe430 Zincato	91	107	124			45		
CQR 10	100x100	Fe430 Zincato	101	117	134			50		
CQR 11	110x110	Fe430 Zincato	111	127	144			55		
CQR 12	120x120	Fe430 Zincato	121	137	154			60		