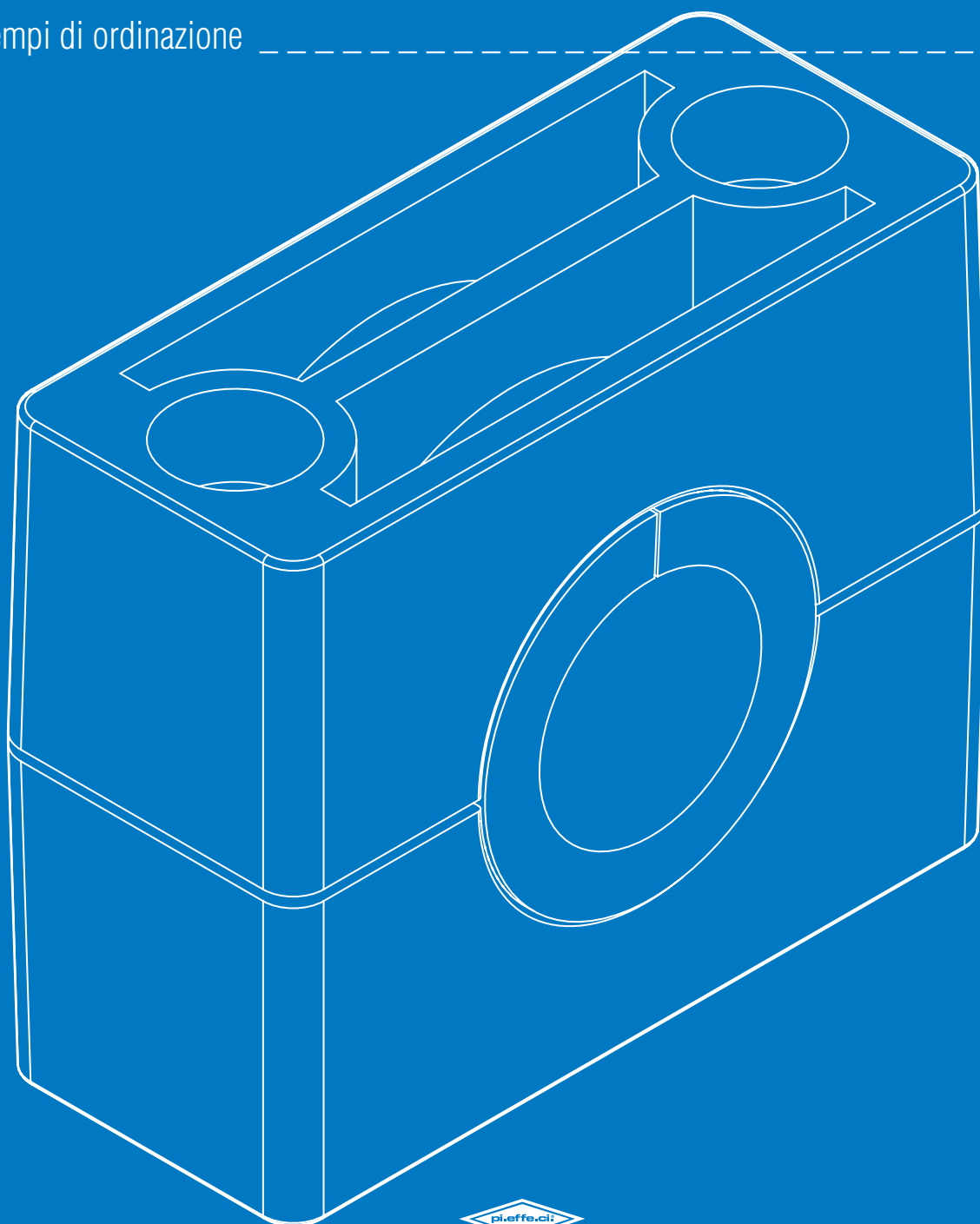


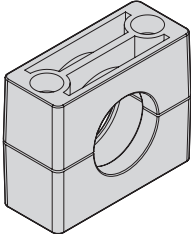
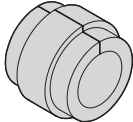
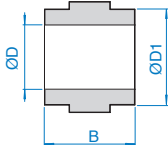
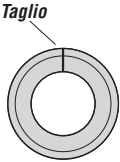
# Collari con BUSSOLA IN Gomma

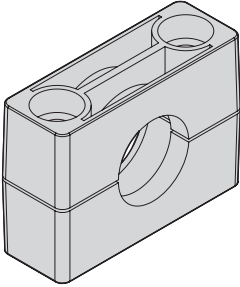
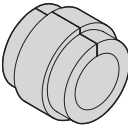
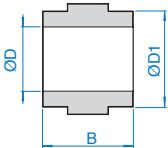
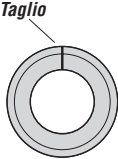
- Codici di ordinazione ..... p 34
- Dimensioni ..... p 34
- Esempi di ordinazione ..... p 37



# COLLARI SERIE STANDARD CON BUSSOLA IN GOMMA

Codici Ordinazione e Dimensioni

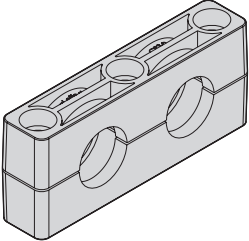
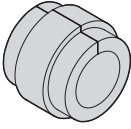
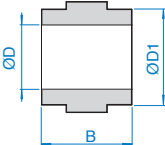
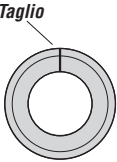
MATERIALI CORPO COLLARE E BUSSOLA				Corpo collare (coppia semicollari)			Bussola in Gomma BG		
Codice <b>PP</b> : Materiale <b>Polipropilene</b> Colore <b>Blu</b> . NB: a richiesta sono disponibili altri colori.				 <p style="text-align: center;"><b>TIPO 4-6-7</b></p>			   <p style="text-align: center;"><b>TIPO 4-6-7</b></p>		
Codice <b>PA</b> : Materiale <b>Poliammide</b> Colore <b>Nero</b> .									
Superficie interna collare con scanalatura per inserimento bussola in Gomma. NB: corpo collare solo per tipo 4-6-7.									
Bussola in Gomma <b>BG</b> : materiale <b>EPDM</b> . Colore <b>Nero</b> .									
Per caratteristiche materiali vedi pagine 38, 78 e 80.									
Descrizione particolari				## - ##, ## - ##			BG #	Codice BG Materiale Gomma	
Codice PI.EFFE.CI. corpo collare	Diametro esterno tubo ØD			Codice PI.EFFE.CI. Tipo	Diametro esterno tubo in mm	Materiale del corpo collare	Collare bussola in Gomma Tipo	ØD1	B
	in mm	in pollici gas	in inch						
<b>CB4</b>	6			CB4	6	##	<b>BG CB4</b>	22	31
	8		5/16"	CB4	8	##			
	10	1/8"		CB4	10	##			
	12			CB4	12	##			
	13,5	1/4"		CB4	13,5	##			
	14			CB4	14	##			
	15			CB4	15	##			
	16		5/8"	CB4	16	##			
	17,2	3/8"		CB4	17,2	##			
	18			CB4	18	##			
	19		3/4"	CB4	19	##			
20			CB4	20	##				
<b>CB6</b>	8		5/16"	CB6	8	##	<b>BG CB6</b>	32.8	31
	10	1/8"		CB6	10	##			
	12			CB6	12	##			
	15			CB6	15	##			
	16		5/8"	CB6	16	##			
	18			CB6	18	##			
	20			CB6	20	##			
	21,3	1/2"		CB6	21,3	##			
	22			CB6	22	##			
	25			CB6	25	##			
	26,9	3/4"		CB6	26,9	##			
	28			CB6	28	##			
	30			CB6	30	##			
	32		1.1/4"	CB6	32	##			
<b>CB7</b>	28			CB7	28	##	<b>BG CB7</b>	53	31
	30			CB7	30	##			
	33,7	1"		CB7	33,7	##			
	35			CB7	35	##			
	38		1.1/2"	CB7	38	##			
	40			CB7	40	##			
	42,4	1.1/4"		CB7	42,4	##			
	48,3	1.1/2"		CB7	48,3	##			

MATERIALI CORPO COLLARE E BUSSOLA	Corpo collare (coppia semicollari)	Bussola in Gomma BG
Codice <b>PP</b> : Materiale <b>Polipropilene</b> Colore <b>Blu</b> . NB: a richiesta sono disponibili altri colori.	 <p style="text-align: center;"><b>TIPO 2-6</b></p>	   <p style="text-align: center;"><b>TIPO 2-6</b></p>
Codice <b>PA</b> : Materiale <b>Poliammide</b> Colore <b>Nero</b> .		
Superficie interna collare con scanalatura per inserimento bussola in Gomma. NB: corpo collare solo per tipo 2-3-4-5-6.		
Bussola in Gomma <b>BG</b> : materiale <b>EPDM</b> . Colore <b>Nero</b> .		
Per caratteristiche materiali vedi pagine 38, 78 e 80.		

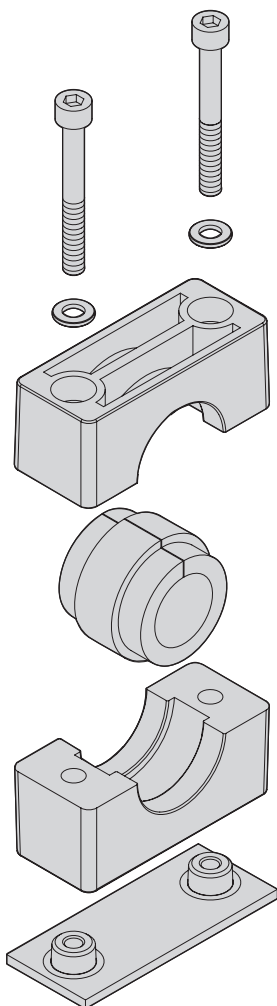
Descrizione particolari			## - ##, ## - ##	BG #	Codice BG Materiale Gomma			
Codice PI.EFFE.CI. Corpo collare	Diametro esterno tubo ØD		Codice PI.EFFE.CI. Tipo	Diametro esterno tubo in mm	Materiale del corpo collare	Collare bussola in Gomma Tipo	ØD1	B
	in mm	in pollici gas						
CP2 B	6		CP2 B	6	##	BG CP2	22	31
	8		CP2 B	8	##			
	10	1/8"	CP2 B	10	##			
	12		CP2 B	12	##			
	13,5	1/4"	CP2 B	13,5	##			
	14		CP2 B	14	##			
	15		CP2 B	15	##			
	16		CP2 B	16	##			
	17,2	3/8"	CP2 B	17,2	##			
	18		CP2 B	18	##			
19		CP2 B	19	##				
20		CP2 B	20	##				
CP3 B	8		CP3 B	8	##	BG CP3	32,8	31
	10	1/8"	CP3 B	10	##			
	12		CP3 B	12	##			
	15		CP3 B	15	##			
	16		CP3 B	16	##			
	18		CP3 B	18	##			
	20		CP3 B	20	##			
	21,3	1/2"	CP3 B	21,3	##			
	22		CP3 B	22	##			
	25		CP3 B	25	##			
	26,9	3/4"	CP3 B	26,9	##			
	28		CP3 B	28	##			
30		CP3 B	30	##				
32		CP3 B	32	##				
CP4 B	28		CP4 B	28	##	BG CP4	55	45
	30		CP4 B	30	##			
	33,7	1"	CP4 B	33,7	##			
	35		CP4 B	35	##			
	38		CP4 B	38	##			
	40		CP4 B	40	##			
	42,4	1.1/4"	CP4 B	42,4	##			
	48,3	1.1/2"	CP4 B	48,3	##			
49		CP4 B	49	##				
CP5 B	58		CP5 B	58	##	BG CP5	88	60
	60,3	2"	CP5 B	60,3	##			
	63		CP5 B	63	##			
	65		CP5 B	65	##			
	70		CP5 B	70	##			
	73		CP5 B	73	##			
75	2.1/2"	CP5 B	75	##				
CP6 B	75		CP6 B	75	##	BG CP6	114	80
	80		CP6 B	80	##			
	85		CP6 B	85	##			
	90	3"	CP6 B	90	##			
	100		CP6 B	100	##			
	102	3.1/2"	CP6 B	102	##			
103		CP6 B	103	##				

# COLLARI SERIE PESANTE CON BUSSOLA IN GOMMA

## Codici Ordinazione e Dimensioni

MATERIALI CORPO COLLARE E BUSSOLA				Corpo collare (coppia semicollari)			Bussola in Gomma BG		
Codice <b>PP</b> : Materiale <b>Polipropilene</b> Colore <b>Blu</b> . NB: a richiesta sono disponibili altri colori.				 <p style="text-align: center;"><b>TIPO 2-3</b></p>			 <p style="text-align: center;"><b>TIPO 2-3</b></p>  		
Codice <b>PA</b> : Materiale <b>Poliammide</b> Colore <b>Nero</b> .									
Superficie interna collare con scanalatura per inserimento bussola in Gomma. NB: corpo collare solo per tipo 2-3.									
Bussola in Gomma <b>BG</b> : materiale <b>EPDM</b> . Colore <b>Nero</b> .									
Per caratteristiche materiali e montaggio vedi pagine, 78 e 80.									
Descrizione particolari				## - ##, ## - ##			BG #	Codice BG Materiale Gomma	
Codice Collare P.I.EFFE.CI.	Diametro esterno tubo ØD			Codice P.I.EFFE.CI. Tipo	Diametro esterno tubo in mm	Materiale del corpo collare	Collare bussola in Gomma Tipo	ØD1	
	in mm	in pollici gas	in inch					B	
CP2D B	6			CP2D B	06	##	BG CP2	22	31
	8		5/16"	CP2D B	08	##			
	10	1/8"		CP2D B	10	##			
	12			CP2D B	12	##			
	13,5	1/4"		CP2D B	13,5	##			
	14			CP2D B	14	##			
	15			CP2D B	15	##			
	16		5/8"	CP2D B	16	##			
	17,2	3/8"		CP2D B	17,2	##			
	18			CP2D B	18	##			
	19		3/4"	CP2D B	19	##			
20			CP2D B	20	##				
CP3D B	8		5/16"	CP3D B	8	##	BG CP3	32,8	31
	10	1/8"		CP3D B	10	##			
	12			CP3D B	12	##			
	15			CP3D B	15	##			
	16		5/8"	CP3D B	16	##			
	18			CP3D B	18	##			
	20			CP3D B	20	##			
	21,3	1/2"		CP3D B	21,3	##			
	22			CP3D B	22	##			
	25			CP3D B	25	##			
	26,9	3/4"		CP3D B	26,9	##			
	28			CP3D B	28	##			
	30			CP3D B	30	##			
32		1.1/4"	CP3D B	32	##				

**Esempio di ordinazione collare in Polipropilene completo con bussola in Gomma, per tubo con diametro esterno di 25mm, piastra a saldare singola.**



**N.2 TCEI M6x50**  
Vite a testa cilindrica con esagono incassato Acciaio 8.8 Filettatura metrica

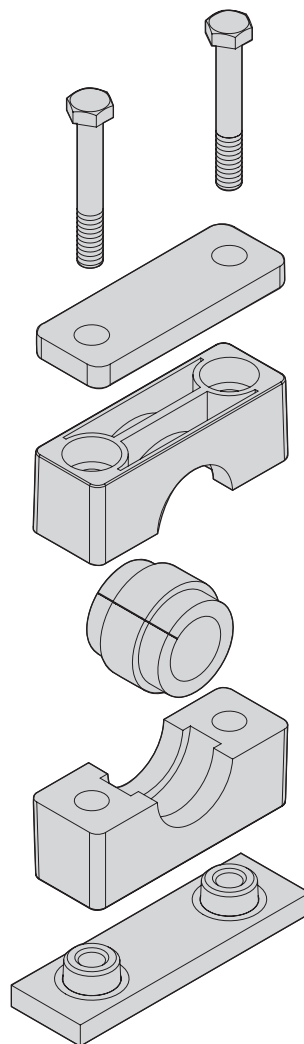
**N.2 RP**  
Rondella piana in Fe360

**N.1 CB6 ##**  
Corpo collare (Coppia semicollari) in Polipropilene

**N.1 BG CB6 25**  
Bussola in Gomma

**N.1 P6**  
Piastra a saldare in Acciaio Fe360 Filettatura metrica Trattamento superficiale Zincatura bianca

**Esempio di ordinazione collare in Polipropilene completo con bussola in Gomma, per tubo con diametro esterno di 25mm, piastra a saldare singola e piastra superiore.**



**N.2 TE CP3 M10x70**  
Vite a testa esagonale in Acciaio 8.8 Filettatura metrica

**N.1 PS CP3**  
Piastra superiore singola in Fe430 Trattamento superficiale Zincatura bianca

**N.1 CP3 B ##**  
Corpo collare (Coppia semicollari) in Polipropilene

**N.1 BG CP3 25**  
Bussola in Gomma

**N.1 P CP3**  
Piastra a saldare singola in Acciaio Fe430 Filettatura metrica Trattamento superficiale Zincatura bianca

Per il montaggio dei collari serie standard con bussola in Gomma (CB4, CB6 e CB7), utilizzare particolari serie standard. Vedi pagine 4, 5 e 6.

Per dimensioni particolari serie standard, vedi pagine 7, 8 e 9.

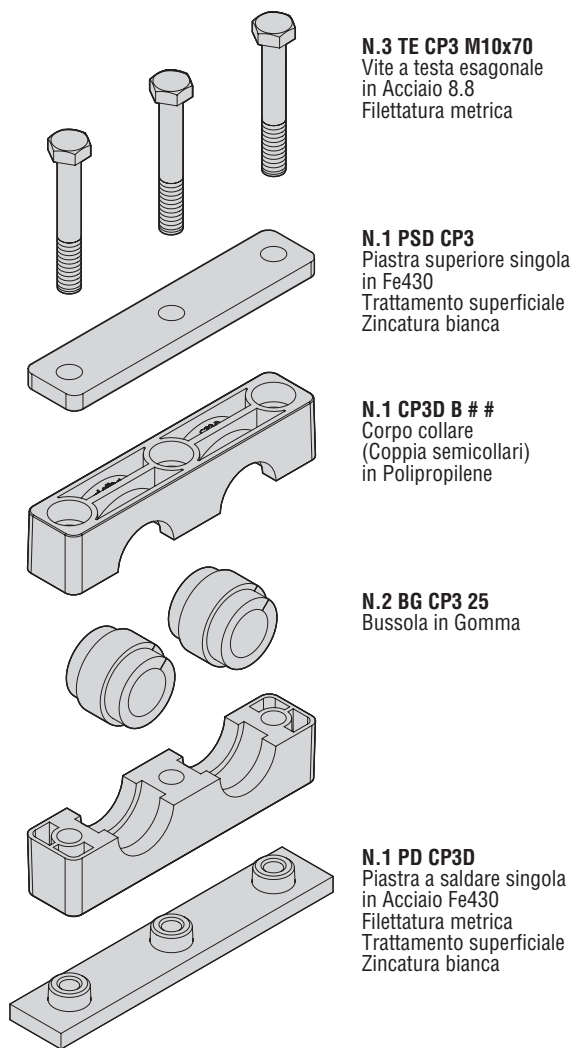
Per il montaggio dei collari serie pesante con bussola in Gomma (CP2B, CP3B, CP4B, CP5B e CP6B), utilizzare particolari della serie pesante. Vedi pagine 14, 15, 16 e 17.

Per dimensioni particolari serie pesante, vedi pagine 19, 20, 21 e 22.

# COLLARI CON BUSSOLA IN GOMMA

## Esempi di Ordinazione

Esempio di ordinazione collare in polipropilene completo CP3D-B con bussola in gomma, per tubo con diametro esterno di 25mm, piastra a saldare singola e piastra superiore.



**N.3 TE CP3 M10x70**  
Vite a testa esagonale  
in Acciaio 8.8  
Filettatura metrica

**N.1 PSD CP3**  
Piastra superiore singola  
in Fe430  
Trattamento superficiale  
Zincatura bianca

**N.1 CP3D B # #**  
Corpo collare  
(Coppia semicollari)  
in Polipropilene

**N.2 BG CP3 25**  
Bussola in Gomma

**N.1 PD CP3D**  
Piastra a saldare singola  
in Acciaio Fe430  
Filettatura metrica  
Trattamento superficiale  
Zincatura bianca

### NOTE

# # : tipo di materiale del corpo collare

**PP:** Polipropilene

**PA:** Poliammide

Materiale bussola: Gomma EPDM

#### CARATTERISTICHE MECCANICHE

Durezza shore: 70±5 A

Carico di rottura: MPa 12

Allungamento a rottura: min 480%

#### CARATTERISTICHE TERMICHE

Temperatura di utilizzo: da -20°C a +130°C

#### CARATTERISTICHE CHIMICHE

Più che soddisfacente con acqua e vapore, acqua di mare, soluzioni saline, glicoli, alcoli, chetoni ed altri solventi ossigenati.

Da debole a soddisfacente con acidi minerali forti e loro soluzioni, olii e grassi vegetali o animali.

Insoddisfacente in presenza di olii e grassi minerali, idrocarburi alifatici, aromatici, clorurati, fluidi idraulici a base di esteri silicici, liquidi non polari in genere.

Per il montaggio dei collari serie pesante doppia con bussola in gomma (CP2D B, CP3D B), utilizzare componenti della serie pesante doppia alla pagina 56.

Per dimensioni particolari serie pesante doppia, vedi pagine 54 e 55.