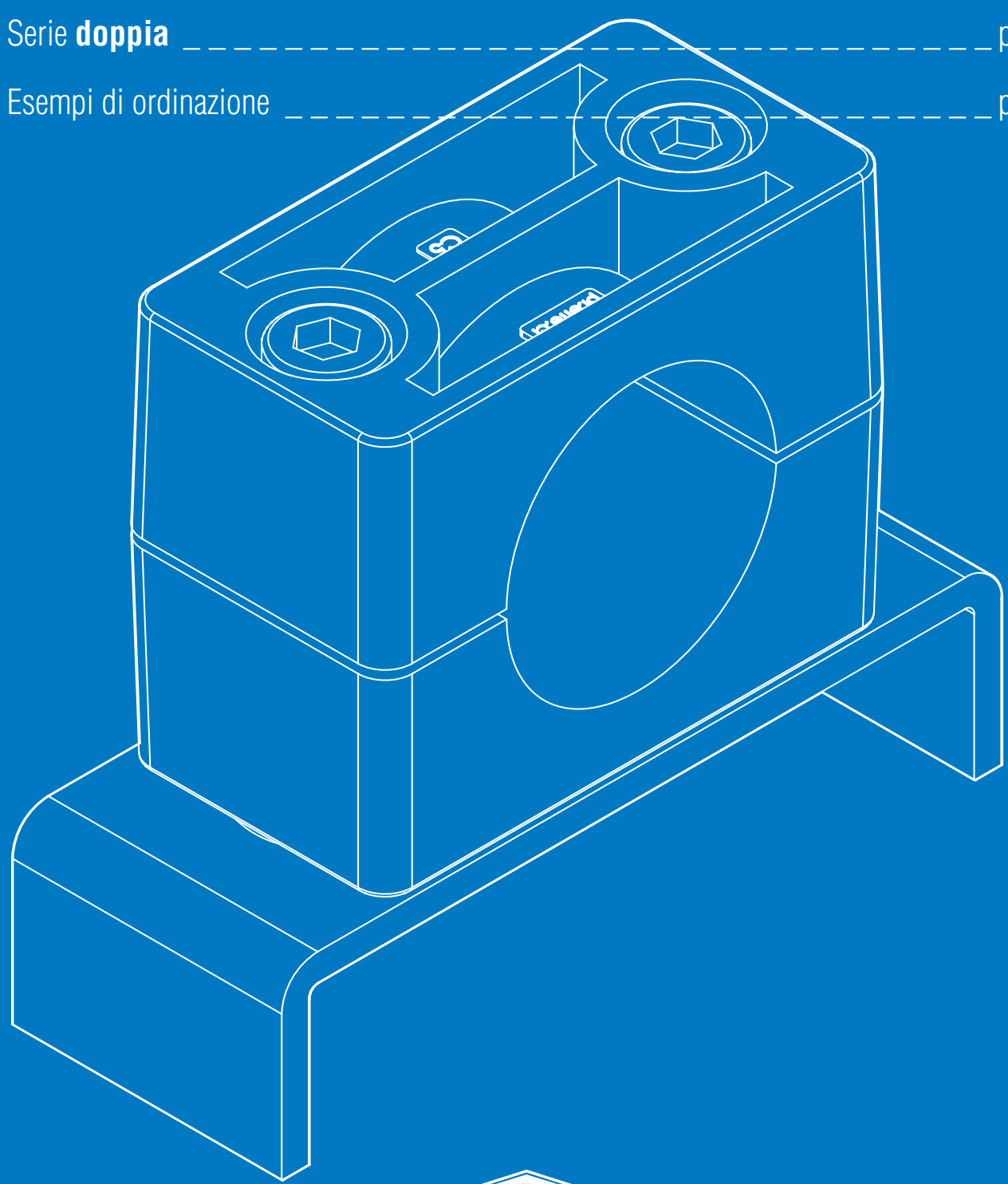


# Collari Serie STANDARD e DOPPIA con PIASTRE DISTANZIATE

- Serie **standard** ..... p 42
- Serie **doppia** ..... p 43
- Esempi di ordinazione ..... p 44



# SERIE STANDARD CON PIASTRE DISTANZIATE

## Codici Ordinazione e Dimensioni

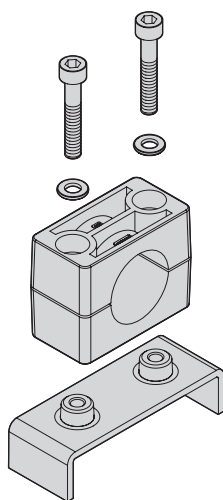
Corpo collare (coppia semicollari)	Piastra distanziata singola PM C 1P	Piastra distanziata multipla PM C 2P	Piastra distanziata multipla PM C 4P	
<b>TIPO 2-7</b>	<b>TIPO 2-7 1P</b>	<b>TIPO 2-7 2P</b>	<b>TIPO 4 4P</b>	
Collari serie standard	PM C #1P XPM C #1P	PM C #2P XPM C #2P	PM C #4P XPM C #4P	
Per Dimensioni corpo collare, vedi pagina 7. Per caratteristiche materiali corpo collare serie standard, vedi pagina 78.	Codice PI.EFFE.CI. Tipo N. posizioni	Codice PI.EFFE.CI. Tipo N. posizioni	Codice PI.EFFE.CI. Tipo N. posizioni	
	Filettatura	Filettatura	Filettatura	
	C2 AC2	PM C2 1P XPM C2 1P	PM C2 2P XPM C2 2P	---
	C3 AC3	PM C3 1P XPM C3 1P	PM C3 2P XPM C3 2P	---
	C4 AC4	PM C4 1P XPM C4 1P	PM C4 2P XPM C4 2P	PM C4 4P XPM C4 4P
	C5 AC5	PM C5 1P XPM C5 1P	PM C5 1P XPM C5 1P	---
	C6 AC6	PM C6 1P XPM C6 1P	PM C6 1P XPM C6 1P	---
C7 AC7	PM C7 1P XPM C7 1P	PM C7 1P XPM C7 1P	---	
<b>MATERIALI E FILETTATURE COMPONENTI</b>	Per il montaggio utilizzare N. 1 coppia di semicollari	Per il montaggio utilizzare N. 2 coppie di semicollari	Per il montaggio utilizzare N. 4 coppie di semicollari	
Tutti i componenti e accessori sono disponibili in: <b>Acciaio Fe360:</b> con trattamento superficiale in zincatura bianca Fe Zn c8 II. A richiesta possono essere forniti grezzi. <b>Acciaio inox: 316L</b> (X2 CrNiMo17-12-2) 1.4404 contraddistinti dal codice X.				
Tutti i componenti sono realizzati con filettatura metrica, a richiesta sono disponibili anche con filettatura UNC. Filettatura metrica codice: <b>M</b> Filettatura UNC codice: <b>UNC</b>	<b>TIPO 2-7 1P</b>	<b>TIPO 2-7 2P</b>	<b>TIPO 4 4P</b>	
DESCRIZIONE MATERIALI	Codice PM C 1P Acciaio Fe360 Cod. XP MC 1P Acciaio AISI316L	Codice PM C 2P Acciaio Fe360 Codice XP MC 2P Acciaio AISI316L	Codice PM C 4P Acciaio Fe360 Codice XP MC 4P Acciaio AISI316L	
Per il montaggio dei collari sulle piastre, utilizzare particolari della serie standard, vedi pagine 4-6.  Per Dimensioni particolari serie standard, vedi pagine 7-9.	Codice PI.EFFE.CI.	Codice PI.EFFE.CI.	Codice PI.EFFE.CI.	
	L1	L1	L1	
	L2	L2	L2	
	H	H	H	
	H1	H1	H1	
	ØD	ØD	ØD	
	PM C2 1P XPM C2 1P	60 20 6,5 20 12	PM C2 2P XPM C2 2P	98 20 38 6,5 20 12
PM C3 1P XPM C3 1P	66 26 6,5 20 12	PM C3 2P XPM C3 2P	110 26 44 6,5 20 12	
PM C4 1P XPM C4 1P	73 33 6,5 20 12	PM C4 2P XPM C4 2P	124 33 51 6,5 20 12	
PM C5 1P XPM C5 1P	80 40 6,5 20 12	PM C5 2P XPM C5 2P	140 40 60 6,5 20 12	
PM C6 1P XPM C6 1P	92 52 6,5 20 12	PM C6 2P XPM C6 2P	166 52 75 6,5 20 12	
PM C7 1P XPM C7 1P	100 66 6,5 20 12	PM C7 2P XPM C7 2P	195 66 90 6,5 20 12	
			PM C4 4P XPM C4 4P	
			226 33 51 6,5 20 12	



# SERIE STANDARD E DOPPIA CON PIASTRE DISTANZiate

## Esempi di Ordinazione

**Esempio d'ordinazione collare completo C5 in Polipropilene per tubo con diametro esterno 30mm, piastra distanziata singola ad una posizione.**



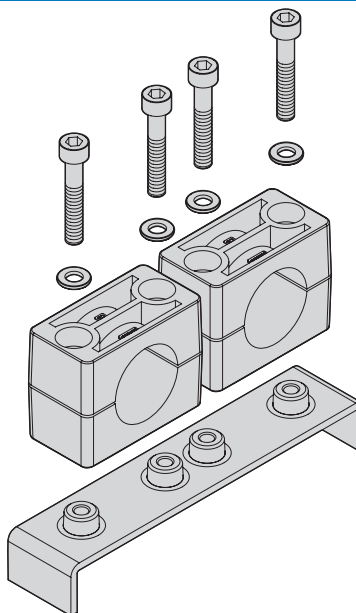
**N.2 TCEI M6x35**  
Vite a testa cilindrica con esagono incassato Acciaio 8.8

**N.2 RP**  
Rondella piana in Fe360

**N.1 C5 30 ##**  
Corpo collare (Coppia semicollari) in Polipropilene

**N.1 PM C5 1P**  
Piastra distanziata singola ad una posizione in Fe360  
Filettatura metrica M6  
Trattamento superficiale Zincatura bianca

**Esempio d'ordinazione collare completo C5 in Polipropilene per tubo con diametro esterno 30mm, piastra distanziata multipla a due posizioni.**



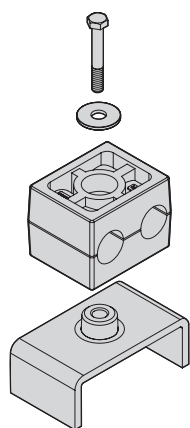
**N.4 TCEI M6x35**  
Vite a testa cilindrica con esagono incassato Acciaio 8.8

**N.4 RP**  
Rondella piana in Fe360

**N.2 C5 30 ##**  
Corpo collare (Coppia semicollari) in Polipropilene

**N.1 PM C5 2P**  
Piastra distanziata singola a due posizioni in Fe360  
Filettatura metrica M6  
Trattamento superficiale Zincatura bianca

**Esempio d'ordinazione collare completo CF1 in Polipropilene per tubo con diametro esterno 12mm, piastra distanziata singola e rondella piana a fascia larga.**



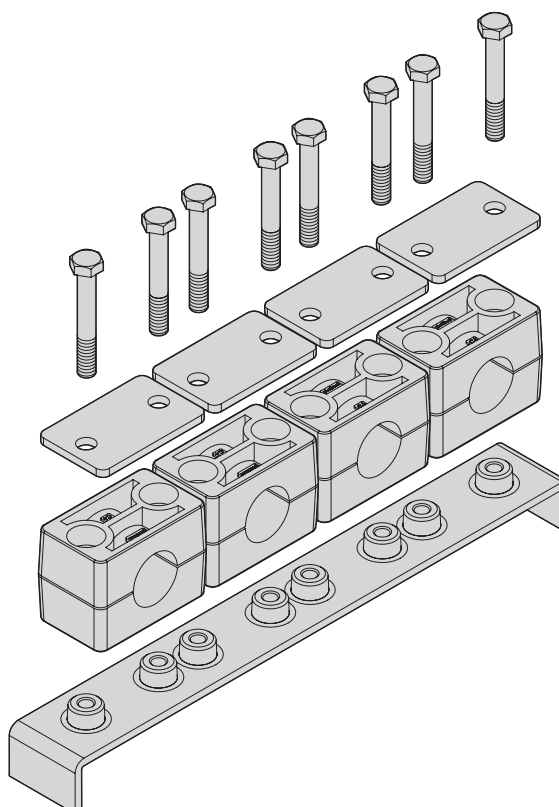
**N.8 TE CF1 M6x30**  
Vite a testa esagonale Acciaio 8.8  
Filettatura metrica

**N.1 RP CF1 06**  
Rondella piana a fascia larga in Acciaio Fe360

**N.1 CF 12 ##**  
Corpo collare (Coppia semicollari) in Polipropilene

**N.1 PM CF1 1P**  
Piastra distanziata singola ad una posizione in Fe360  
Filettatura metrica  
Trattamento superficiale Zincatura bianca

**Esempio d'ordinazione collare completo C4 in Polipropilene per tubo con diametro esterno 20mm, piastra distanziata multipla a quattro posizioni e piastra superiore.**



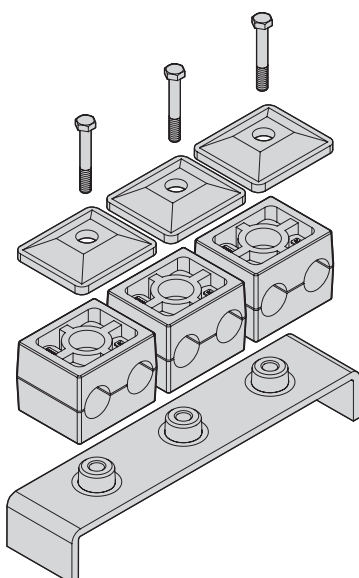
**N.8 TCEI M6x40**  
Vite a testa esagonale Acciaio 8.8

**N.4 PS4**  
Piastra superiore in Fe360  
Trattamento superficiale Zincatura bianca

**N.4 C4 20 ##**  
Corpo collare (Coppia semicollari) in Polipropilene

**N.1 PM C4 4P**  
Piastra distanziata multipla a quattro posizioni in Fe360  
Filettatura metrica M6  
Trattamento superficiale Zincatura bianca

**Esempio d'ordinazione collare completo CF1 in Polipropilene per tubo con diametro esterno 12mm, piastra distanziata multipla e piastra superiore.**



**N.3 TE CF1 M6x35**  
Vite a testa esagonale Acciaio 8.8  
Filettatura metrica

**N.3 PS CF1**  
Piastra superiore singola in Acciaio Fe360  
Trattamento superficiale Zincatura bianca

**N.3 CF1 12 ##**  
Corpo collare (Coppia semicollari) in Polipropilene

**N.1 PM CF1 3P**  
Piastra distanziata multipla a tre posizioni in Fe360  
Filettatura metrica  
Trattamento superficiale Zincatura bianca

### NOTE

# # : tipo di materiale del corpo collare

**PP:** Polipropilene

**PA:** Poliammide

**AL:** Alluminio

**GM:** Gomma