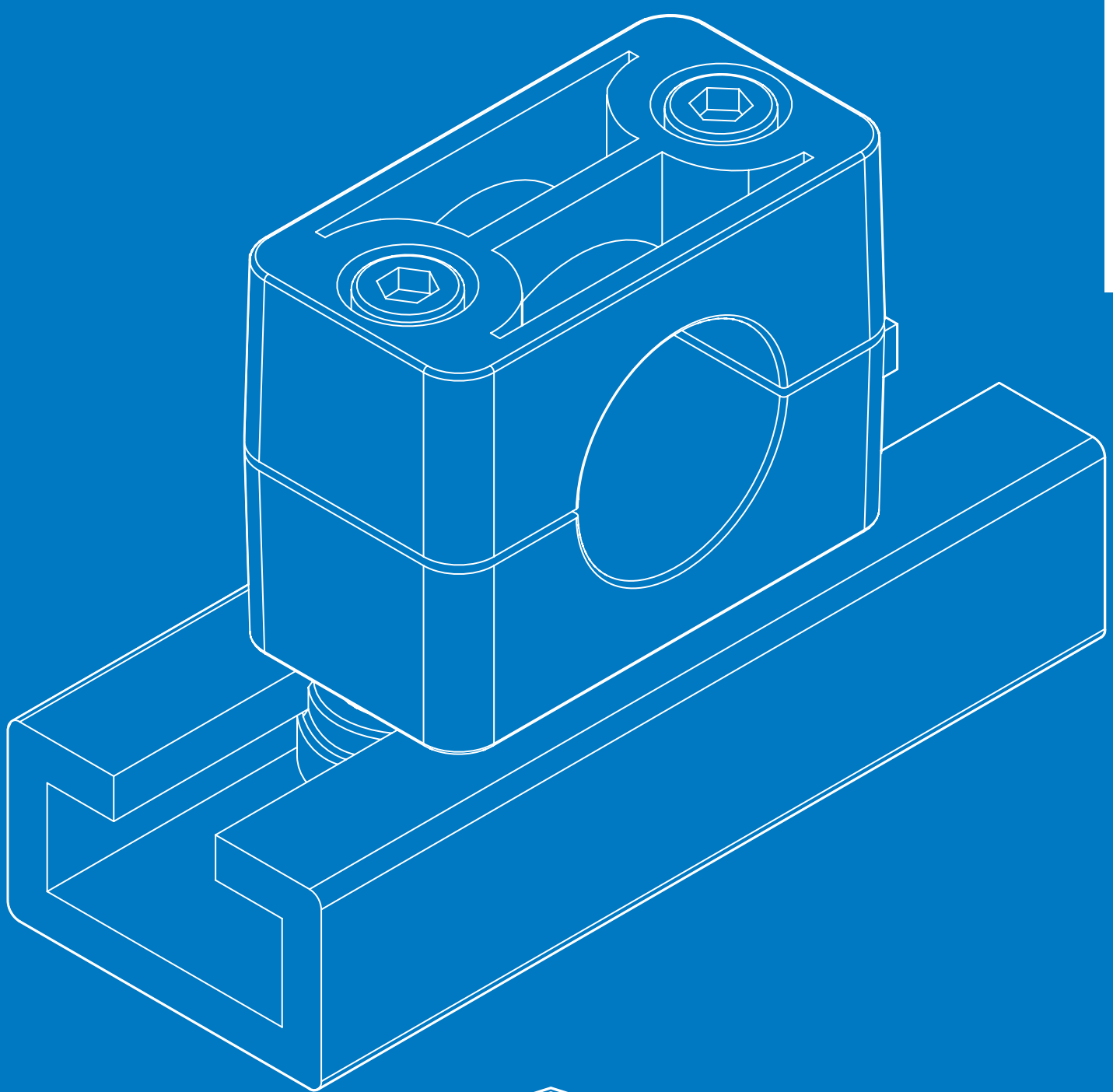


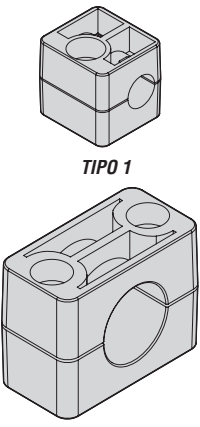
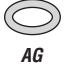
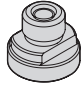
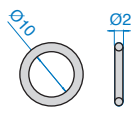
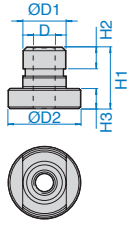
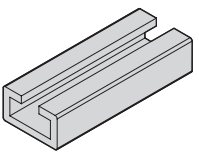
Collari Serie STANDARD e DOPPIA su BINARIO PESANTE

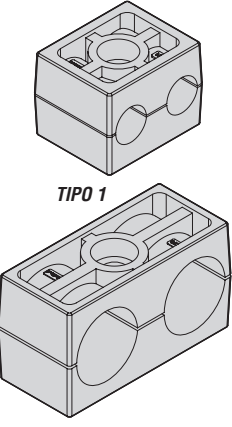
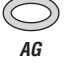
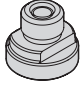
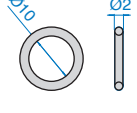
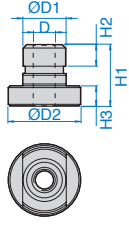
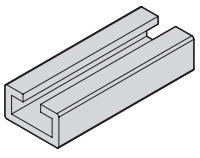
- Serie **standard** p 46
- Serie **doppia** p 46



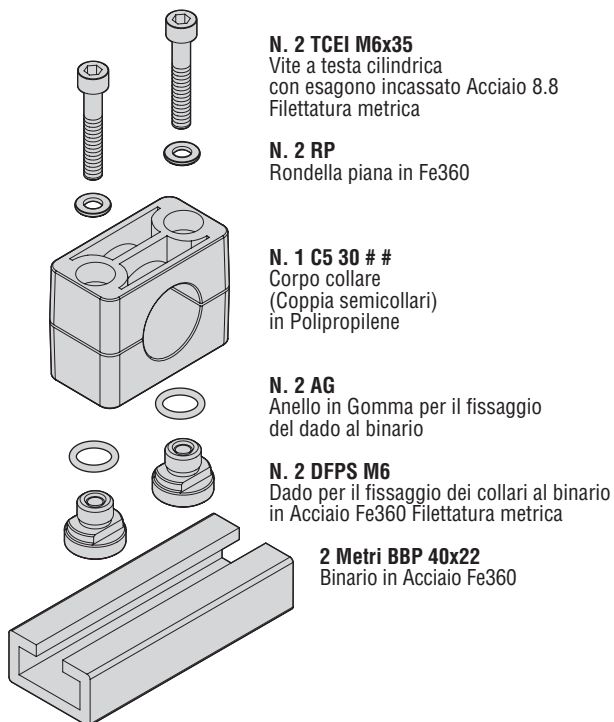
SERIE STANDARD E DOPPIA SU BINARIO PESANTE

Codici Ordinazione e Dimensioni

Corpo collare (coppia semicollari)	Dado per il fissaggio dei collari al binario DFPS+AG							Binario BB P		
 <p>TIPO 1</p> <p>TIPO 2-9</p>	 <p>AG</p> <p>Utilizzo con BBP 40x22</p> 	 <p>AG</p> 								
Collare serie standard	DFPS XDFPS	#	Codice DFPS Acciaio Fe360 Codice XDFPS Acciaio AISI 316L						Binario pesante 40x22	
Per codici ordinazione e materiali corpo collare serie standard, vedi pagina 4. Per Dimensioni collare serie standard, vedi pagina 7.	Dado per il fissaggio dei collari al binario Acciaio Fe360 e AISI 316L	Filettatura	Codice PI.EFFE.CI.	ØD1	ØD2	H1	H2	H3	D	Per codici ordinazione e caratteristiche materiali binario pesante, vedi pagina 17. Per Dimensioni binario pesante, vedi pagina 22.
Per collari serie standard, utilizzare dado DFPS M6 con AG 10x2	DFPS XDFPS	M6	DFPS XDFPS + AG	11,8	20	17	6	5,6	M6	

Corpo collare (coppia semicollari)	Dado per il fissaggio dei collari al binario DFPS+AG							Binario BB P		
 <p>TIPO 1</p> <p>TIPO 2-5</p>	 <p>AG</p> <p>Utilizzo con BBP 40x22</p> 	 <p>AG</p> 								
Collare serie doppia	DFPS XDFPS	#	Codice DFPS Acciaio Fe360 Codice XDFPS Acciaio AISI 316L						Binario pesante 40x22	
Per codici ordinazione e materiali corpo collare serie doppia, vedi pagina 26. Per Dimensioni collare serie doppia, vedi pagina 28.	Dado per il fissaggio dei collari al binario Acciaio Fe360 e AISI 316L	Filettatura	Codice PI.EFFE.CI.	ØD1	ØD2	H1	H2	H3	D	Per codici ordinazione e caratteristiche materiali binario pesante, vedi pagina 17. Per Dimensioni binario pesante, vedi pagina 22.
Per collari serie doppia CF1, utilizzare dado DFPS M6 con AG 10x2	DFPS XDFPS	M6	DFPS XDFPS + AG	11,8	20	17	6	5,6	M6	
Per collari serie doppia CF2-5, utilizzare dado DFPS M8 con AG 10x2		M8		13,6	20	16,5	5,2	5,5	M8	

Esempio di ordinazione collare completo C5 in Polipropilene per tubo con diametro esterno 30mm su binario pesante 40x22 e dado speciale



N. 2 TCEI M6x35
Vite a testa cilindrica con esagono incassato Acciaio 8.8 Filettatura metrica

N. 2 RP
Rondella piana in Fe360

N. 1 C5 30 ##
Corpo collare (Coppia semicollari) in Polipropilene

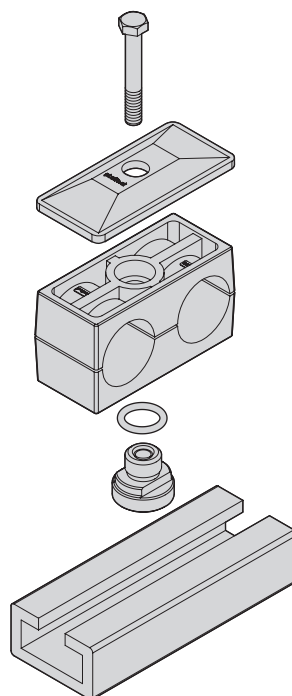
N. 2 AG
Anello in Gomma per il fissaggio del dado al binario

N. 2 DFPS M6
Dado per il fissaggio dei collari al binario in Acciaio Fe360 Filettatura metrica

2 Metri BBP 40x22
Binario in Acciaio Fe360

Il dado viene realizzato con filettatura metrica, a richiesta è disponibile anche con filettatura UNC.
Filettatura metrica: codice **M**
Filettatura UNC: codice **UNC**

Esempio di ordinazione collare completo C3 in Polipropilene per tubo con diametro esterno 25mm su binario pesante 40x22 e dado speciale



N. 1 TE CF3 M8x45
Vite a testa esagonale Acciaio 8.8 Filettatura metrica

N. 1 PS CF3
Piastra superiore singola in Fe360 Trattamento superficiale Zincatura bianca

N. 1 CF3 25 ##
Corpo collare (Coppia semicollari) in Polipropilene

N. 1 AG
Anello in Gomma per il fissaggio del dado al binario

N. 1 DFPS M8
Dado per il fissaggio dei collari al binario in Acciaio Fe360 Filettatura metrica

2 Metri BBP 40x22
Binario in Acciaio Fe360

Il dado viene realizzato con filettatura metrica, a richiesta è disponibile anche con filettatura UNC.
Filettatura metrica: codice **M**
Filettatura UNC: codice **UNC**

NOTE

: tipo di materiale del corpo collare

PP: Polipropilene

PA: Poliammide

GM: Gomma

Materiale anello AG: Gomma NBR

CARATTERISTICHE MECCANICHE

Durezza shore: 70 A (ASTM D 2240)

Densità: g/cm³ 1.25 (ASTM D 792)

Carico di rottura: MPa 14.3 (ASTM D 412 C)

Allungamento a rottura: % 390 (ASTM D 412 C)

Lacerazione: N/mm 49 (ASTM D 624 B)

CARATTERISTICHE TERMICHE

Temperatura di utilizzo: da -30°C a +120°C