

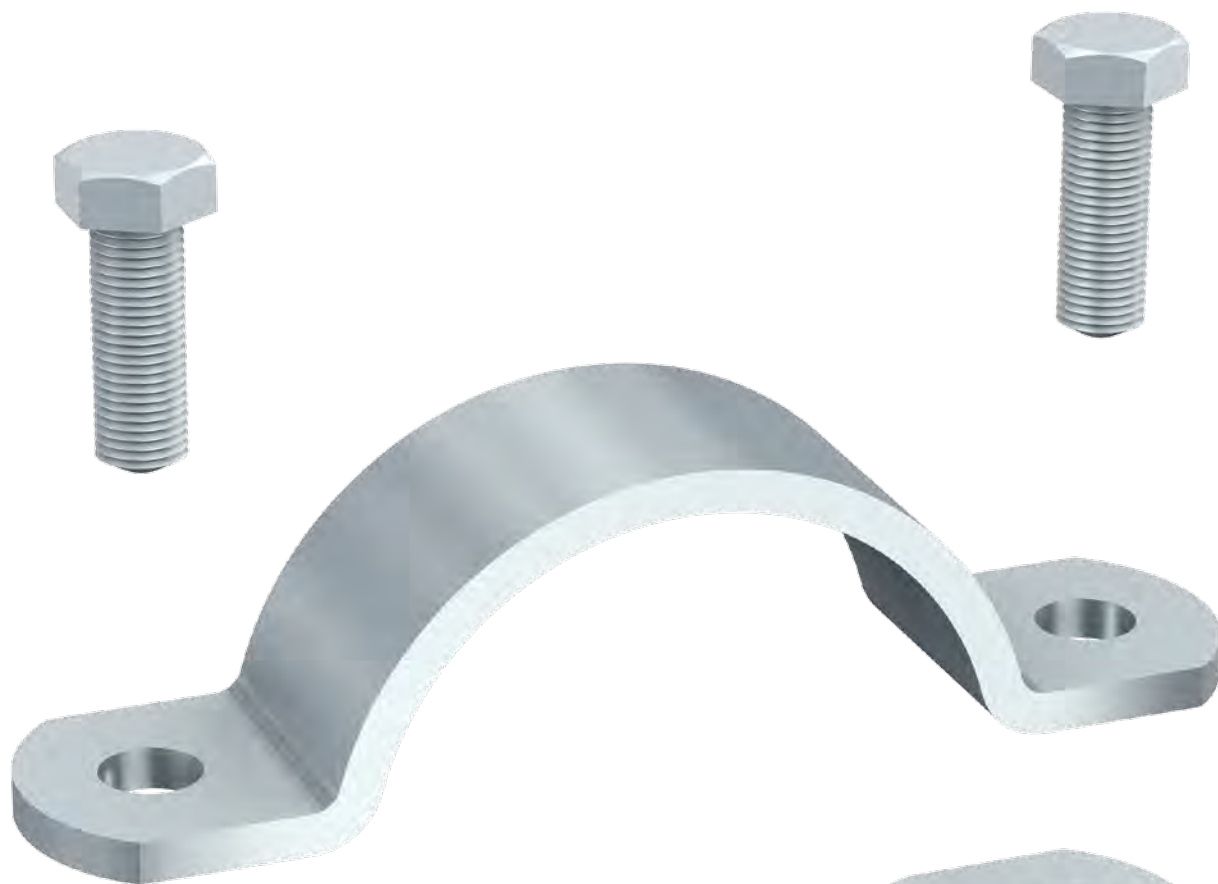


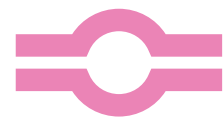
FASCETTE METALLICHE DIN

Dimensioni e Codici Ordinazione (mm/in)

FASCETTE METALLICHE DIN

134





FASCETTE METALLICHE DIN

135

MATERIALI STANDARD DEL CORPO COLLARE



Acciaio S 235 JR
Codice G



Acciaio S 235 JR con Zincatura Bianca Esivalente
Codice Z



Acciaio Inox AISI 304
Codice A2



Acciaio Inox AISI 316L
Codice A4

DIVERSI DIAMETRI DISPONIBILI A RICHIESTA.

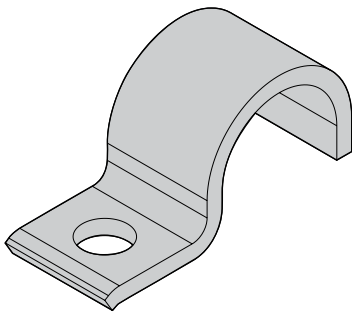
Per le caratteristiche dei Materiali vedi l'Appendice Tecnica
(pag. 143)





DIN 1592

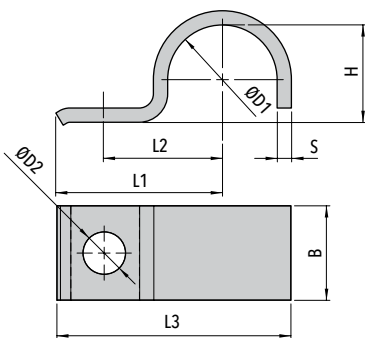
FASCETTA PESANTE



Codice ØD1	Gamma diametri	ØD2	L1	L2	L3	H	B	S
7	5,5-7 (.22"- .28")	6,6 (.26")	22 (.87")	14 (.55")	27,5 (1.08")	5 (.20")	16 (.63")	2 (.08")
9	7-9 (.28"- .35")	6,6 (.26")	27 (1.06")	18 (.71")	33,5 (1.32")	6 (.24")	20 (.79")	2 (.08")
13	9,5-13 (.39"- .51")	11 (.43")	40 (1.57")	25 (.98")	49,5 (1.95")	9 (.35")	25 (.98")	3 (.12")
15,5	13-15,5 (.51"- .61")	11 (.43")	41 (1.61")	26 (1.02")	52 (2.05")	12 (.47")	25 (.98")	3 (.12")
19	15,5-19 (.61"- .75")	11 (.43")	43 (1.69")	28 (1.10")	55,5 (2.19")	15 (.59")	25 (.98")	3 (.12")
23	20-23 (.79"- .91")	14 (.55")	51 (2.01")	35 (1.38")	67 (2.64")	19 (.75")	30 (1.18")	5 (.20")
26	23-26 (.91"- 1.02")	14 (.55")	52 (2.05")	36 (1.42")	70 (2.76")	22 (.87")	30 (1.18")	5 (.20")
28,5	26-28,5 (1.02"- 1.12")	14 (.55")	53 (2.09")	37 (1.46")	73 (2.87")	24 (.94")	30 (1.18")	5 (.20")
31	28,5-31 (1.12"- 1.22")	14 (.55")	55 (2.17")	39 (1.54")	75,5 (2.97")	27 (1.06")	30 (1.18")	5 (.20")
36	33-36 (1.30"- 1.42")	14 (.55")	57 (2.24")	41 (1.61")	81 (3.19")	32 (1.26")	40 (1.57")	5 (.20")
39	36-39 (1.42"- 1.54")	14 (.55")	59 (2.32")	43 (1.69")	83,5 (3.29")	34 (1.34")	40 (1.57")	5 (.20")
43	39-43 (1.54"- 1.69")	14 (.71")	68 (2.68")	48 (1.89")	94,5 (3.72")	38 (1.50")	40 (1.57")	5 (.20")
46	43-46 (1.69"- 1.81")	18 (.71")	70 (2.76")	50 (1.97")	98 (3.86")	41 (1.61")	40 (1.57")	5 (.20")
49	46-49 (1.81"- 1.93")	18 (.71")	73 (2.87")	53 (2.09")	105,5 (4.15")	44 (1.73")	40 (1.57")	8 (.31")
52	49-52 (1.93"- 2.05")	18 (.71")	76 (2.99")	56 (2.20")	110 (4.33")	47 (1.85")	40 (1.57")	8 (.31")
58	53-58 (2.09"- 2.28")	18 (.71")	76 (3.07")	58 (2.28")	115 (4.53")	52 (2.05")	40 (1.57")	8 (.31")
61	58-61 (2.28"- 2.40")	18 (.71")	80 (3.15")	60 (2.36")	118,5 (4.67")	57 (2.24")	40 (1.57")	8 (.31")

136

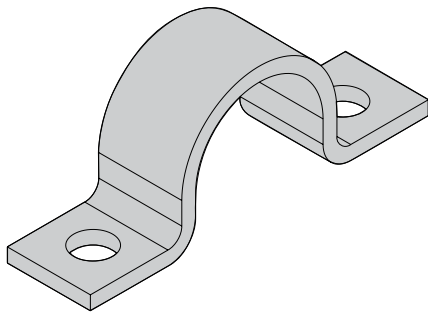
Codice DIN 1592 (Materiale G - Z - A2 - A4)


ESEMPIO ORDINAZIONE
 DIN 1592 - 36 - Z



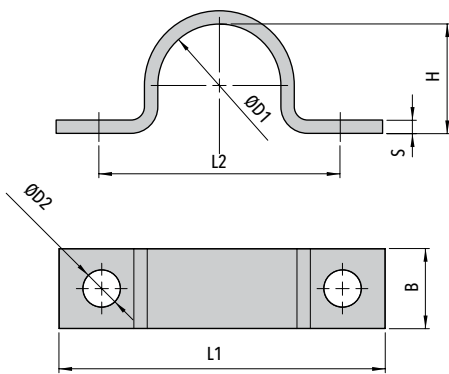
DIN 1593

FASCETTA PESANTE



Codice DIN 1593 (Materiale G - Z - A2 - A4)

Codice ØD1	Gamma diametri	ØD2	L1	L2	H	B	S
7	5,5-7 (.22"-.28")	6,6 (.26")	44 (1.73")	28 (1.10")	5 (.20")	16 (.63")	2 (.08")
9	7-9 (.28"-.35")	6,6 (.26")	48 (1.89")	32 (1.26")	6 (.24")	20 (.79")	2 (.08")
13	9,5-13 (.39"-.51")	6,6 (.26")	52 (2.05")	36 (1.42")	9 (.35")	20 (.79")	2 (.08")
15,5	13-15,5 (.51"-.61")	6,6 (.26")	56 (2.20")	40 (1.57")	12 (.47")	20 (.79")	2 (.08")
19	15,5-19 (.61"-.75")	6,6 (.26")	60 (2.36")	44 (1.73")	15 (.59")	20 (.79")	2 (.08")
23	20-23 (.79"-.91")	11 (.43")	82 (3.23")	56 (2.20")	19 (.75")	25 (.98")	3 (.12")
26	23-26 (.91"-.1.02")	11 (.43")	84 (3.31")	58 (2.28")	22 (.87")	25 (.98")	3 (.12")
28,5	26-28,5 (1.02"-.1.12")	11 (.43")	90 (3.54")	64 (2.52")	24 (.94")	25 (.98")	3 (.12")
31	28,5-31 (1.12"-.1.22")	11 (.43")	90 (3.54")	64 (2.52")	27 (1.06")	25 (.98")	3 (.12")
36	33-36 (1.30"-.1.42")	11 (.43")	106 (4.17")	80 (3.15")	32 (1.26")	30 (1.18")	5 (.20")
39	36-39 (1.42"-.1.54")	11 (.43")	110 (4.33")	84 (3.31")	34 (1.34")	30 (1.18")	5 (.20")
43	39-43 (1.54"-.1.69")	14 (.55")	120 (4.72")	88 (3.46")	38 (1.50")	30 (1.18")	5 (.20")
46	43-46 (1.69"-.1.81")	14 (.55")	122 (4.80")	90 (3.54")	41 (1.61")	30 (1.18")	5 (.20")
49	46-49 (1.81"-.1.93")	14 (.55")	122 (4.80")	90 (3.54")	44 (1.73")	30 (1.18")	5 (.20")
58	53-58 (2.09"-.2.28")	14 (.55")	142 (5.59")	110 (4.33")	52 (2.05")	40 (1.57")	5 (.20")
61	58-61 (2.28"-.2.40")	14 (.55")	142 (5.59")	110 (4.33")	57 (2.24")	40 (1.57")	5 (.20")
71	67-71 (2.64"-.2.80")	14 (.55")	152 (5.98")	120 (4.72")	66 (2.60")	40 (1.57")	5 (.20")
77	73-77 (2.87"-.3.03")	14 (.55")	176 (6.93")	136 (5.35")	72 (2.83")	40 (1.57")	5 (.20")
81	77-81 (3.03"-.3.19")	18 (.71")	184 (7.24")	144 (5.67")	76 (2.99")	40 (1.57")	5 (.20")
91	86-91 (3.39"-.3.58")	18 (.71")	198 (7.80")	158 (6.22")	85 (3.35")	40 (1.57")	8 (.31")
103	99-103 (3.90"-.4.06")	18 (.71")	214 (8.43")	174 (6.85")	98 (3.86")	40 (1.57")	8 (.31")
109	105-109 (4.13"-.4.29")	18 (.71")	220 (8.66")	180 (7.09")	104 (4.09")	40 (1.57")	8 (.31")
115	110-115 (4.33"-.4.53")	18 (.71")	226 (8.90")	186 (7.32")	109 (4.29")	40 (1.57")	8 (.31")



ESEMPIO ORDINAZIONE
DIN 1593 - 26 - G

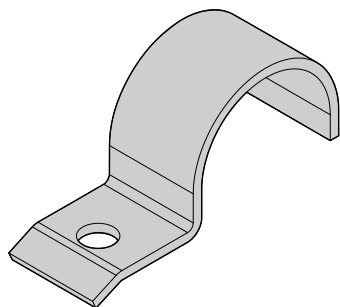
FASCETTE METALLICHE DIN

137

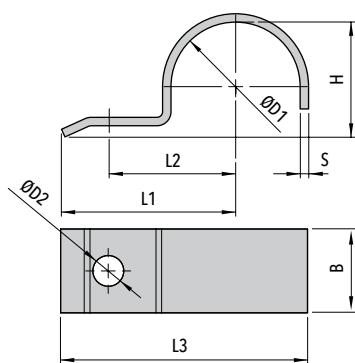


DIN 1596

FASCETTA LEGGERA



Codice DIN 1596 (Materiale G - Z - A2 - A4)



ESEMPIO ORDINAZIONE
DIN 1596 - 28,5 - A2

FASCETTE METALLICHE DIN

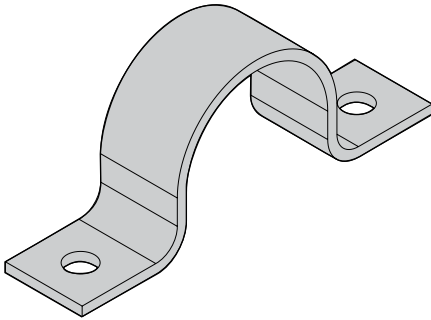
Dimensioni e Codici Ordinazione (mm/in)

Codice ØD1	Gamma diametri	ØD2	L1	L2	L3	H	B	S
7	5,5-7 (.22"- .28")	6,6 (.26")	26 (1.02")	14 (.55")	31,5 (1.24")	5 (.20")	16 (.63")	2 (.08")
9	7-9 (.28"- .35")	6,6 (.26")	28 (1.10")	16 (.63")	34,5 (1.36")	6 (.24")	16 (.63")	2 (.08")
13	9,5-13 (.39"- .51")	6,6 (.26")	30 (1.18")	18 (.71")	38,5 (1.52")	9 (.35")	20 (.79")	2 (.08")
15,5	13-15,5 (.51"- .61")	6,6 (.26")	32 (1.26")	20 (.79")	41,75 (1.64")	12 (.47")	20 (.79")	2 (.08")
19	15,5-19 (.61"- .75")	6,6 (.26")	34 (1.34")	22 (.87")	45,5 (1.79")	15 (.59")	20 (.79")	2 (.08")
23	20-23 (.79"- .91")	9 (.35")	43 (1.69")	28 (1.10")	57,5 (2.26")	19 (.75")	25 (.98")	3 (.12")
26	23-26 (.91"- 1.02")	9 (.35")	44 (1.73")	29 (1.14")	60 (2.36")	22 (.87")	25 (.98")	3 (.12")
28,5	26-28,5 (1.02"- 1.12")	9 (.35")	47 (1.85")	32 (1.26")	64,25 (2.53")	24 (.94")	25 (.98")	3 (.12")
31	28,5-31 (1.12"- 1.22")	9 (.35")	47 (1.85")	32 (1.26")	65,5 (2.58")	27 (1.06")	25 (.98")	3 (.12")
33	31-33 (1.22"- 1.30")	9 (.35")	56 (2.20")	36 (1.42")	75,5 (2.97")	29 (1.14")	25 (.98")	3 (.12")
36	33-36 (1.30"- 1.42")	11 (.43")	57 (2.24")	40 (1.57")	78 (3.07")	32 (1.26")	30 (1.18")	3 (.12")
39	36-39 (1.42"- 1.54")	11 (.43")	59 (2.32")	42 (1.65")	81,5 (3.21")	34 (1.34")	30 (1.18")	3 (.12")
43	39-43 (1.54"- 1.69")	11 (.43")	61 (2.40")	44 (1.73")	85,5 (3.37")	38 (1.50")	30 (1.18")	3 (.12")
46	43-46 (1.69"- 1.81")	11 (.43")	62 (2.44")	45 (1.77")	88 (3.46")	41 (1.61")	30 (1.18")	3 (.12")
49	46-49 (1.81"- 1.93")	14 (.55")	67 (2.64")	48 (1.89")	95,5 (3.76")	44 (1.73")	40 (1.57")	4 (.16")
52	49-52 (1.93"- 2.05")	14 (.55")	72 (2.83")	53 (2.09")	102 (4.02")	47 (1.85")	40 (1.57")	4 (.16")
58	53-58 (2.09"- 2.28")	14 (.55")	74 (2.99")	55 (2.17")	107 (4.21")	52 (2.05")	40 (1.57")	4 (.16")
61	58-61 (2.28"- 2.40")	14 (.55")	77 (3.03")	58 (2.28")	111,5 (4.39")	56 (2.20")	40 (1.57")	4 (.16")

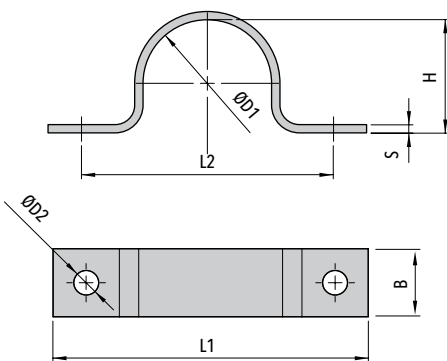


DIN 1597

FASCETTA LEGGERA



Codice DIN 1597 (Materiale G - Z - A2 - A4)



Codice ØD1	Gamma diametri	ØD2	L1	L2	H	B	S
7	5,5-7 (.22"- .28")	5,5 (.22")	44 (1.73")	28 (1.10")	5 (.20")	16 (.63")	1,5 (.06")
9	7-9 (.28"- .35")	5,5 (.22")	48 (1.89")	32 (1.26")	6 (.24")	16 (.63")	1,5 (.06")
13	9,5-13 (.39"- .51")	5,5 (.22")	52 (2.05")	36 (1.42")	9 (.35")	16 (.63")	1,5 (.06")
15,5	13-15,5 (.51"- .61")	5,5 (.22")	56 (2.20")	40 (1.57")	12 (.47")	16 (.63")	1,5 (.06")
19	15,5-19 (.61"- .75")	5,5 (.22")	60 (2.36")	44 (1.73")	15 (.59")	16 (.63")	1,5 (.06")
23	20-23 (.79"- .91")	6,6 (.26")	76 (2.99")	56 (2.20")	19 (.75")	20 (.79")	2 (.08")
26	23-26 (.91"- 1.02")	6,6 (.26")	78 (3.07")	58 (2.28")	22 (.87")	20 (.79")	2 (.08")
28,5	26-28,5 (1.02"- 1.12")	6,6 (.26")	84 (3.31")	64 (2.52")	24 (.94")	20 (.79")	2 (.08")
31	28,5-31 (1.12"- 1.22")	6,6 (.26")	84 (3.31")	64 (2.52")	27 (1.06")	20 (.79")	2 (.08")
33	31-33 (1.22"- 1.30")	6,6 (.26")	92 (3.62")	72 (2.83")	29 (1.14")	20 (.79")	2 (.08")
36	33-36 (1.30"- 1.42")	9 (.35")	104 (4.09")	80 (3.15")	32 (1.26")	25 (.98")	3 (.12")
39	36-39 (1.42"- 1.54")	9 (.35")	108 (4.25")	84 (3.31")	34 (1.34")	25 (.98")	3 (.12")
43	39-43 (1.54"- 1.69")	9 (.35")	112 (4.41")	88 (3.46")	38 (1.50")	25 (.98")	3 (.12")
46	43-46 (1.69"- 1.81")	9 (.35")	114 (4.49")	90 (3.54")	41 (1.61")	25 (.98")	3 (.12")
49	46-49 (1.81"- 1.93")	11 (.43")	118 (4.65")	90 (3.54")	44 (1.73")	30 (1.18")	3 (.12")
52	49-52 (1.93"- 2.05")	11 (.43")	134 (5.28")	106 (4.17")	47 (1.85")	30 (1.18")	3 (.12")
58	53-58 (2.09"- 2.28")	11 (.43")	138 (5.43")	110 (4.33")	52 (2.05")	30 (1.18")	3 (.12")
61	58-61 (2.28"- 2.40")	11 (.43")	138 (5.43")	110 (4.33")	56 (2.20")	30 (1.18")	3 (.12")

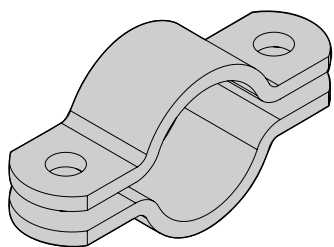
ESEMPIO ORDINAZIONE
DIN 1597 - 15,5 - A4



DIN 3567-A FASCETTA

(COPIA DI SEMICOLLARI)

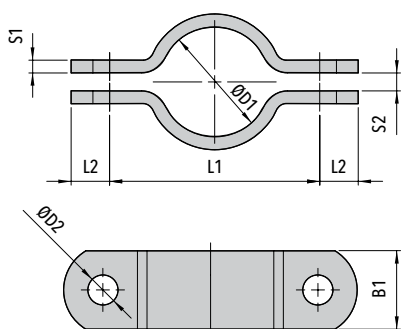
FASCETTE METALLICHE DIN



TIPO 20-521

140

Codice DIN 3567-A (Materiale G - Z - A2 - A4)



ESEMPIO ORDINAZIONE

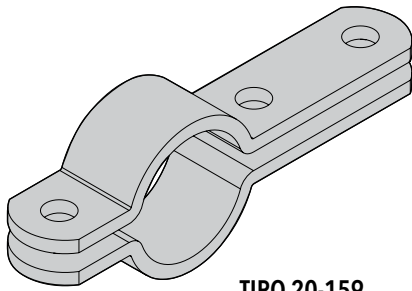
DIN 3567-A - 61 - G

Codice ØD1	Diametro Esterno		L1	L2	S1	S2	ØD2	B1	Dado + Vite
	mm	in							
20	15	1/2"	57 (2.24")	15 (.59")	5 (.20")	7 (.28")	11,5 (.45")	30 (1.18")	M10x30 (3/8-16 UNCx1-1/4") M10 (3/8-16 UNC)
22	15	1/2"	59 (2.32")	15 (.59")	5 (.20")	7 (.28")	11,5 (.45")	30 (1.18")	
25	20	3/4"	62 (2.44")	15 (.59")	5 (.20")	7 (.28")	11,5 (.45")	30 (1.18")	
27	20	3/4"	66 (2.60")	15 (.59")	5 (.20")	7 (.28")	11,5 (.45")	30 (1.18")	
30	25	1"	68 (2.68")	15 (.59")	5 (.20")	7 (.28")	11,5 (.45")	30 (1.18")	
34	25	1"	72 (2.83")	15 (.59")	5 (.20")	7 (.28")	11,5 (.45")	30 (1.18")	
38	32	1.1/4"	76 (2.99")	15 (.59")	5 (.20")	7 (.28")	11,5 (.45")	30 (1.18")	
43	32	1.1/4"	82 (3.23")	15 (.59")	5 (.20")	7 (.28")	11,5 (.45")	30 (1.18")	
45	40	1.1/2"	84 (3.31")	15 (.59")	5 (.20")	7 (.28")	11,5 (.45")	30 (1.18")	
49	40	1.1/2"	88 (3.46")	15 (.59")	5 (.20")	7 (.28")	11,5 (.45")	30 (1.18")	
57	50	2"	104 (4.09")	18 (.71")	6 (.24")	9 (.35")	14 (.55")	40 (1.57")	M12x35 (7/16-14 UNCx1-3/8") M12 (7/16-14 UNC)
61	50	2"	108 (4.25")	18 (.71")	6 (.24")	9 (.35")	14 (.55")	40 (1.57")	
77	65	2.1/2"	122 (4.80")	18 (.71")	6 (.24")	9 (.35")	14 (.55")	40 (1.57")	
89	80	3"	136 (5.35")	18 (.71")	6 (.24")	9 (.35")	14 (.55")	40 (1.57")	
108	100	4"	172 (6.77")	24 (.94")	8 (.31")	11 (.43")	18 (.71")	50 (1.97")	M16x45 (5/8-11 UNCx1-3/4") M16 (5/8-11 UNC)
115	100	4"	178 (7.01")	24 (.94")	8 (.31")	11 (.43")	18 (.71")	50 (1.97")	
133	125	5"	196 (7.72")	24 (.94")	8 (.31")	11 (.43")	18 (.71")	50 (1.97")	
140	125	5"	204 (8.03")	24 (.94")	8 (.31")	11 (.43")	18 (.71")	50 (1.97")	
159	150	6"	222 (8.74")	24 (.94")	8 (.31")	11 (.43")	18 (.71")	50 (1.97")	
169	150	6"	232 (9.13")	24 (.94")	8 (.31")	11 (.43")	18 (.71")	50 (1.97")	
194	175	7"	258 (10.16")	24 (.94")	8 (.31")	11 (.43")	18 (.71")	50 (1.97")	M20x50 (3/4-10 UNCx2") M20 (3/4-10 UNC)
216	200	8"	280 (11.02")	24 (.94")	8 (.31")	11 (.43")	18 (.71")	50 (1.97")	
220	200	8"	284 (11.18")	24 (.94")	8 (.31")	11 (.43")	18 (.71")	50 (1.97")	
267	250	10"	342 (13.46")	30 (1.18")	8 (.31")	14 (.55")	23 (.91")	60 (2.36")	
273	250	10"	348 (13.70")	30 (1.18")	8 (.31")	14 (.55")	23 (.91")	60 (2.36")	
318	300	12"	392 (15.43")	30 (1.18")	8 (.31")	14 (.55")	23 (.91")	60 (2.36")	
324	300	12"	398 (15.67")	30 (1.18")	8 (.31")	14 (.55")	23 (.91")	60 (2.36")	
356	350	14"	432 (17")	30 (1.18")	8 (.31")	14 (.55")	23 (.91")	60 (2.36")	
368	350	14"	444 (17.48")	30 (1.18")	8 (.31")	14 (.55")	23 (.91")	60 (2.36")	M24x60 (7/8-9 UNCx2-3/8") M24 (7/8-9 UNC)
407	400	16"	498 (19.61")	36 (1.42")	10 (.39")	18 (.71")	27 (1.06")	70 (2.76")	
419	400	16"	510 (10.08")	36 (1.42")	10 (.39")	18 (.71")	27 (1.06")	70 (2.76")	
458	450	18"	550 (21.65")	36 (1.42")	10 (.39")	18 (.71")	27 (1.06")	70 (2.76")	
508	500	20"	600 (23.62")	36 (1.42")	10 (.39")	18 (.71")	27 (1.06")	70 (2.76")	
521	500	20"	614 (24.17")	36 (1.42")	10 (.39")	18 (.71")	27 (1.06")	70 (2.76")	



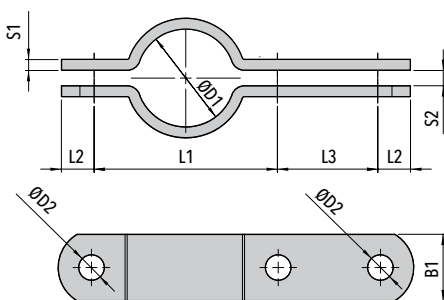
DIN 3567-B FASCETTA

(COPPIA DI SEMICOLLARI)



TIPO 20-159

Codice DIN 3567-B (Materiale G - Z - A2 - A4)



Codice ØD1	Diametro Esterno		L1	L2	L3	S1	S2	ØD2	B1	Dado + Vite
	mm	in								
20	15	1/2"	57 (2.24")	15 (.59")	46 (1.81")	5 (.20")	7 (.28")	11,5 (.45")	30 (1.18")	M10x30 (3/8-16 UNCx1-1/4") M10 (3/8-16 UNC)
22	15	1/2"	59 (2.32")	15 (.59")	46 (1.81")	5 (.20")	7 (.28")	11,5 (.45")	30 (1.18")	
25	20	3/4"	62 (2.44")	15 (.59")	46 (1.81")	5 (.20")	7 (.28")	11,5 (.45")	30 (1.18")	
27	20	3/4"	66 (2.60")	15 (.59")	46 (1.81")	5 (.20")	7 (.28")	11,5 (.45")	30 (1.18")	
30	25	1"	68 (2.68")	15 (.59")	46 (1.81")	5 (.20")	7 (.28")	11,5 (.45")	30 (1.18")	
34	25	1"	72 (2.83")	15 (.59")	46 (1.81")	5 (.20")	7 (.28")	11,5 (.45")	30 (1.18")	
38	32	1.1/4"	76 (2.99")	15 (.59")	46 (1.81")	5 (.20")	7 (.28")	11,5 (.45")	30 (1.18")	
43	32	1.1/4"	82 (3.23")	15 (.59")	46 (1.81")	5 (.20")	7 (.28")	11,5 (.45")	30 (1.18")	
45	40	1.1/2"	84 (3.31")	15 (.59")	46 (1.81")	5 (.20")	7 (.28")	11,5 (.45")	30 (1.18")	
49	40	1.1/2"	88 (3.46")	15 (.59")	46 (1.81")	5 (.20")	7 (.28")	11,5 (.45")	30 (1.18")	
57	50	2"	104 (4.09")	18 (.71")	54 (2.13")	6 (.24")	9 (.35")	14 (.55")	40 (1.57")	M12x35 (7/16-14 UNCx1-3/8") M12 (7/16-14 UNC)
61	50	2"	108 (4.25")	18 (.71")	54 (2.13")	6 (.24")	9 (.35")	14 (.55")	40 (1.57")	
77	65	2.1/2"	122 (4.80")	18 (.71")	54 (2.13")	6 (.24")	9 (.35")	14 (.55")	40 (1.57")	
89	80	3"	136 (5.35")	18 (.71")	54 (2.13")	6 (.24")	9 (.35")	14 (.55")	40 (1.57")	
108	100	4"	172 (6.77")	24 (.94")	70 (2.76")	8 (.31")	11 (.43")	18 (.71")	50 (1.97")	
115	100	4"	178 (7.01")	24 (.94")	70 (2.76")	8 (.31")	11 (.43")	18 (.71")	50 (1.97")	M16x45 (5/8-11 UNCx1-3/4") M16 (5/8-11 UNC)
133	125	5"	196 (7.72")	24 (.94")	70 (2.76")	8 (.31")	11 (.43")	18 (.71")	50 (1.97")	
140	125	5"	204 (8.03")	24 (.94")	70 (2.76")	8 (.31")	11 (.43")	18 (.71")	50 (1.97")	
159	150	6"	222 (8.74")	24 (.94")	70 (2.76")	8 (.31")	11 (.43")	18 (.71")	50 (1.97")	
169	150	6"	232 (9.13")	24 (.94")	70 (2.76")	8 (.31")	11 (.43")	18 (.71")	50 (1.97")	
194	175	7"	258 (10.16")	24 (.94")	70 (2.76")	8 (.31")	11 (.43")	18 (.71")	50 (1.97")	
216	200	8"	280 (11.02")	24 (.94")	70 (2.76")	8 (.31")	11 (.43")	18 (.71")	50 (1.97")	
220	200	8"	284 (11.18")	24 (.94")	70 (2.76")	8 (.31")	11 (.43")	18 (.71")	50 (1.97")	M20x50 (3/4-10 UNCx2") M20 (3/4-10 UNC)
267	250	10"	342 (13.46")	30 (1.18")	86 (3.39")	8 (.31")	14 (.55")	23 (.91")	60 (2.36")	
273	250	10"	348 (13.70")	30 (1.18")	86 (3.39")	8 (.31")	14 (.55")	23 (.91")	60 (2.36")	
318	300	12"	392 (15.43")	30 (1.18")	86 (3.39")	8 (.31")	14 (.55")	23 (.91")	60 (2.36")	
324	300	12"	398 (15.67")	30 (1.18")	86 (3.39")	8 (.31")	14 (.55")	23 (.91")	60 (2.36")	
356	350	14"	432 (17")	30 (1.18")	86 (3.39")	8 (.31")	14 (.55")	23 (.91")	60 (2.36")	
368	350	14"	444 (17.48")	30 (1.18")	86 (3.39")	8 (.31")	14 (.55")	23 (.91")	60 (2.36")	
407	400	16"	498 (19.61")	36 (1.42")	104 (4.09")	10 (.39")	18 (.71")	27 (1.06")	70 (2.76")	M24x60 (7/8-9 UNCx2-3/8") M24 (7/8-9 UNC)
419	400	16"	510 (10.08")	36 (1.42")	104 (4.09")	10 (.39")	18 (.71")	27 (1.06")	70 (2.76")	
458	450	18"	550 (21.65")	36 (1.42")	104 (4.09")	10 (.39")	18 (.71")	27 (1.06")	70 (2.76")	
508	500	20"	600 (23.62")	36 (1.42")	104 (4.09")	10 (.39")	18 (.71")	27 (1.06")	70 (2.76")	
521	500	20"	614 (24.17")	36 (1.42")	104 (4.09")	10 (.39")	18 (.71")	27 (1.06")	70 (2.76")	

FASCETTE METALLICHE DIN

ESEMPIO ORDINAZIONE

DIN 3567-B - 30 - Z