

APPENDICE TECNICA

143

CARATTERISTICHE MATERIALI

pag. 144

DIMENSIONI DEI COLLARI ASSEMBLATI

pag. 146

DISTANZA RACCOMANDATA TRA I COLLARI

pag. 148

POSIZIONAMENTO COLLARI NEI GOMITI

pag. 148

PROPRIETÀ E CLASSI PER VITI E BULLONI

pag. 148

COPPIE DI SERRAGGIO VITI E FORZE ASSIALI

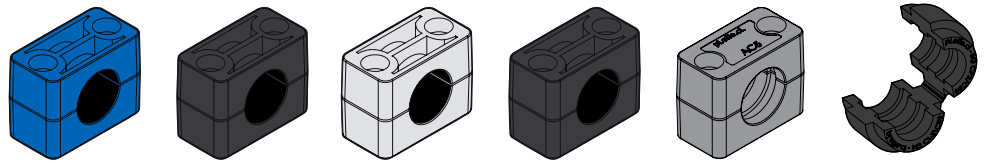
pag. 149

CERTIFICAZIONI

pag. 150



CARATTERISTICHE MATERIALI



Codice Materiale	PP	PA	AU	GM	AL	GM
Materiale	POLIPROPILENE COPOLIMERI	POLIAMMIDE	POLIPROPILENE AUTOESTINGUENTE	GOMMA ELASTOMERO	ALLUMINIO	GOMMA ELASTOMERO
Colore	BLU	NERO	BIANCO	NERO	NATURALE	NERO

Altri colori e materiali disponibili a richiesta.

CARATTERISTICHE MECCANICHE

Modulo elastico in trazione	1.30 GPa ISO 527-2	8.500 MPa ISO 527-2	3.300 MPa ASTM D638	--	--	--
Resistenza all'urto Izod con intaglio 23°	--	9.0 KJ/m ² ISO 180/A	--	--	--	--
Deformazione a rottura in trazione	6% ISO 527-2	3.3% ISO 527	15% ASTM D638	600% ISO 37	1% ISO 527	600% ISO 37
Sforzo a snervamento in trazione	25.0 MPa ISO 527-2	150 MPa ISO 527	30 MPa ASTM D638	9 MPa ISO 527	150 MPa ISO 527	9 MPa ISO 527
Resistenza all'urto Charpy con intaglio	1.30J/cm ² ISO 179	10 J/m ² ISO 179	30 J/m ASTM D256	--	--	--
Durezza Shore	85 ISO 2039-2	--	--	80 A ISO 868	--	80 A ISO 868

CARATTERISTICHE TERMICHE

Classe d'infiammabilità	--	V0 UL 94	V0 1.6mm UL 94	HB UL94	--	HB UL94
Prevenzione antincendio	--	EN 45545-2	--	--	--	--
Temperatura di deformazione HDT1,82N/mm ²	--	245°C ISO 75	70° ASTM D648	--	--	--
Temperatura di deformazione 0,46 MPa (66psi)	92.0°C ISO 75-2	255°C ISO 75	--	--	--	--
Temperatura di deformazione 1.8 Mpa (264 psi)	50°C ISO 75-2	245°C ISO 75	--	--	--	--
Temperatura di rammollimento VICAT 49N	--	--	90° ASTM D1525	--	--	--
Resistenza ai raggi UV	NO*	NO	NO	NO	NO	NO
Massima resistenza alla temperatura	-30°C +90°C IEC 216	-40°C +140°C IEC 216	-30°C +90°C IEC 216	-40°C +90°C IEC 216	fino a +300° C IEC 216	-40°C +90°C IEC 216

CARATTERISTICHE ELETTRICHE

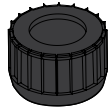
Rigidità dielettrica 2 mm	--	21 KV/mm IEC 60243	24 KV/mm ASTM D149	--	--	--
Resistenza alle correnti striscianti 3,2 mm SOL, A	--	600 V IEC 60112	>600 V IEC 112	--	--	--
Resistenza di volume 23°	--	10*13 Ohm/m IEC 60093	--	--	--	--

CARATTERISTICHE CHIMICHE

Acidi indeboliti - Soluzione alcalina	Resistenza limitata	Resistenza buona	Resistenza buona	Resistenza buona	--	Resistenza buona
Benzina - Oli minerali	Resistenza buona	Resistenza buona	Resistenza limitata	Resistenza limitata	--	Resistenza limitata
Alcol - Altri oli - Acqua marina	Resistenza buona	Resistenza buona	Resistenza buona	Resistenza buona	--	Resistenza buona

* Maggiore protezione dai raggi UV è disponibile a richiesta.

CARATTERISTICHE MATERIALI



CAPPUCCIO IN GOMMA C
PER DADO DF



ANELLO IN GOMMA AG
PER DADO DF

Codice Materiale	NBR
Materiale	GOMMA
Colore	NERO

CARATTERISTICHE MECCANICHE

Durezza Shore	70 A (ASTM D 2240)
Densità	g/cm ³ 1.25 (ASTM D 792)
Carico di rottura	MPa 14.3 (ASTM D 412 C)
Allungamento a rottura	% 390 (ASTM D 412 C)
Lacerazione	N/mm 49 (ASTM D 624 B)

CARATTERISTICHE TERMICHE

Temperatura di utilizzo	-30°C to +120°C
-------------------------	-----------------

MATERIALI COMPONENTI E ACCESSORI

ACCIAI

Piastre: realizzate con Acciai non legati per impieghi strutturali S 235 JR (235JR) e S 275 JR (275JR).

Accessori: realizzati in S 235 JR (per viti VA e boccola B), Acciaio al Carbonio C20 (dado per il fissaggio dei collari al binario) e lamiere in acciaio per imbutitura DX 51D (binari serie standard).

ACCIAI INOX

Piastre e accessori: realizzati in acciaio inox 316L (X2CrNiMo17-12-2) 1.4404.

Per **cavallotti** acciaio inox 304L con buona resistenza alla corrosione e inox 316L (inox marino) con ottima resistenza alla corrosione.

PROTEZIONI SUPERFICIALI

Componenti e accessori: tutti i nostri componenti e accessori metallici sono prodotti con trattamenti superficiali all'avanguardia.

Metodo Sendzimir: è un processo che consiste nel rivestire di zinco i prodotti immergendoli in un bagno di zinco fuso (utilizzato per i binari serie Standard);

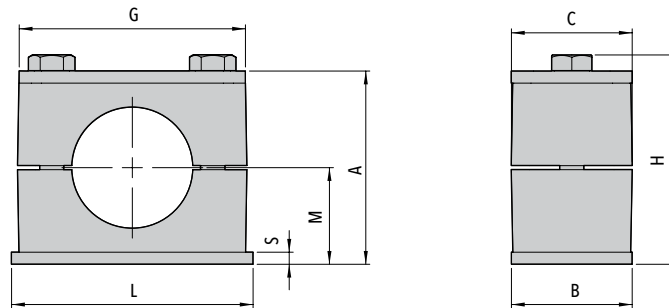
Crapal: è costituito da un filo di acciaio, rivestito da una lega 95% di zinco e 5% di alluminio, colore grigio opaco e ottima resistenza alla corrosione (utilizzato per i cavallotti);

Zincatura bianca Fe Zn c8 II: utilizzata per tutti gli altri prodotti metallici.

Tutte le protezioni sono esenti da Cr VI in conformità alla direttiva RoHS.

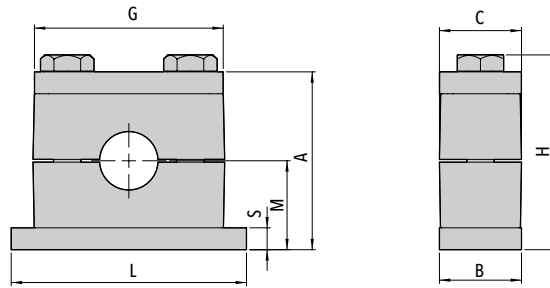
DIMENSIONI DEI COLLARI ASSEMBLATI

LE MISURE SI APPLICANO A TUTTI I TIPI DI MATERIALE (PP - PA - AU - GM)



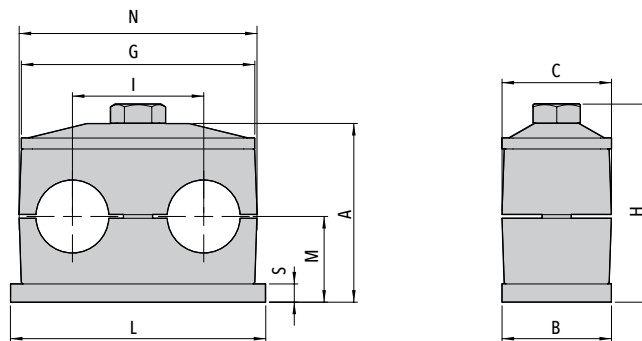
146

Codice	SERIE STANDARD (DIN 3015, Parte 1) - mm (in)										
	A		B	C	G	H		L	M		S
	Zigrinato	liscio				Zigrinato	liscio		Zigrinato	liscio	
C1	33 (1.30")	32 (1.26")	30 (1.18")	30 (1.18")	27,5 (1.08")	37 (1.46")	36 (1.42")	31,5 (1.24")	16,5 (.65")	16 (.63")	3 (.12")
C2	33 (1.30")	32 (1.26")	30 (1.18")	30 (1.18")	34,5 (1.36")	37 (1.46")	36 (1.42")	36 (1.41")	16,5 (.65")	16 (.63")	3 (.12")
C3	39 (1.54")	38 (1.50")	30 (1.18")	30 (1.18")	40,5 (1.59")	43 (1.69")	42 (1.65")	42 (1.65")	19,5 (.77")	19 (.75")	3 (.12")
C4	42 (1.65")	41,2 (1.62")	30 (1.18")	30 (1.18")	48 (1.88")	46 (1.81")	45,2 (1.78")	50 (1.96")	21 (.83")	20,6 (.81")	3 (.12")
C5	48 (1.89")	47 (1.85")	30 (1.18")	30 (1.18")	56,5 (2.22")	52 (2.05")	51 (2.01")	60 (2.36")	24 (.94")	23,5 (.93")	3 (.12")
C6	64 (2.52")	62,6 (2.46")	30 (1.18")	30 (1.18")	69,5 (2.74")	68 (2.68")	66,6 (2.62")	71 (2.79")	32 (1.26")	31,3 (1.23")	3 (.12")
C7	72 (2.83")	70,6 (2.78")	30 (1.18")	30 (1.18")	85,5 (3.37")	76 (2.99")	74,6 (2.94")	88 (3.46")	36 (1.42")	35,3 (1.39")	3 (.12")
C8	103 (4.06")	101 (3.98")	30 (1.18")	30 (1.18")	118 (4.65")	107 (4.21")	105 (4.13")	122 (4.81")	51,5 (2.03")	50,5 (1.99")	5 (.20")
C9	128 (5.04")	125 (4.92")	30 (1.18")	30 (1.18")	144 (5.67")	132 (5.20")	129 (5.08")	148 (5.83")	64 (2.52")	62,5 (2.46")	5 (.20")



SERIE PESANTE (DIN 3015, Parte 2) - mm (in)

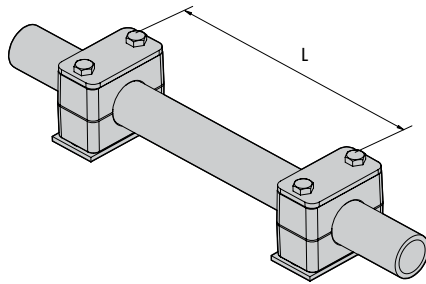
Codice	A		B	C	G	H		L	M		S
	Zigrinato	liscio				Zigrinato	liscio		Zigrinato	liscio	
CP1 ALCP1	49 (1.93")	48 (1.89")	30 (1.18")	30 (1.18")	56 (2.20")	55,4 (2.18")	54,4 (2.14")	74 (2.91")	24,5 (.96")	24 (.94")	8 (.31")
CP2 ALCP2	65 (2.56")	64 (2.52")	30 (1.18")	30 (1.18")	70 (2.76")	71,4 (2.81")	70,4 (2.77")	86 (3.39")	32,5 (1.28")	32 (1.26")	8 (.31")
CP3 ALCP3	76 (2.99")	74,8 (2.94")	30 (1.18")	30 (1.18")	85 (3.35")	82,4 (3.24")	81,2 (3.20")	100 (3.94")	38 (1.50")	37,4 (1.47")	8 (.31")
CP4 ALCP4	108 (4.25")	106 (4.17")	45 (1.77")	45 (1.77")	115 (4.53")	115,5 (4.55")	113,5 (4.47")	140 (5.51")	54 (2.13")	53 (2.09")	10 (.39")
CP5 ALCP5	138 (5.43")		60 (2.36")	60 (2.36")	152 (5.98")	148 (5.83")		180 (7.09")	69 (2.72")		10 (.39")
CP6 ALCP6	195 (7.68")		80 (3.15")	80 (3.15")	205 (8.07")	207,5 (8.17")		226 (8.90")	97,5 (3.84")		15 (.59")
CP7 ALCP7	230 (9.06")		90 (3.54")	90 (3.54")	251 (9.88")	245 (9.65")		270 (10.63")	115 (4.53")		15 (.59")
CP8 ALCP8	320 (12.60")		120 (4.72")	120 (4.72")	320 (12.60")	339 (13.35")		340 (13.39")	160 (6.30")		25 (.98")
CP9 ALCP9	470 (18.50")		160 (6.30")	160 (6.30")	470 (18.50")	489 (19.25")		520 (20.47")	235 (9.25")		30 (1.18")
CP10 ALCP10	590 (23.23")		180 (7.09")	180 (7.09")	630 (24.80")	609 (23.98")		680 (26.77")	295 (11.61")		30 (1.18")



SERIE DOPPIA (DIN 3015, Parte 3) - mm (in)

Codice	A		B	C	G	H		I	L	M		N	S
	Zigrinato	liscio				Zigrinato	liscio			Zigrinato	liscio		
CF1	37 (1.46")	36,4 (1.43")	30 (1.18")	30 (1.18")	34,5 (1.36")	41 (1.61")	40,4 (1.59")	20 (.79")	37 (1.46")	16,5 (.65")	16,2 (.64")	36 (1.42")	3 (.12")
CF2	39 (1.54")	38,2 (1.50")	30 (1.18")	30 (1.18")	52 (2.05")	44 (1.73")	43,2 (1.70")	29 (1.14")	55 (2.17")	18,5 (.73")	18,1 (.71")	53 (2.09")	5 (.20")
CF3	49 (1.93")	48 (1.89")	30 (1.18")	30 (1.18")	64 (2.52")	54 (2.13")	53 (2.09")	36 (1.42")	70 (2.76")	23,5 (.93")	23 (.91")	67 (2.64")	5 (.20")
CF4	54 (2.13")	53 (2.09")	30 (1.18")	30 (1.18")	79 (3.11")	59 (2.32")	58 (2.28")	45 (1.77")	85 (3.35")	26 (1.02")	25,5 (1.00")	81 (3.19")	5 (.20")
CF5	65 (2.56")	63,8 (2.51")	30 (1.18")	30 (1.18")	102,5 (4.04")	70 (2.76")	68,8 (2.71")	56 (2.20")	110 (4.33")	31,5 (1.24")	30,9 (1.22")	106 (4.17")	5 (.20")

DISTANZA RACCOMANDATA TRA I COLLARI



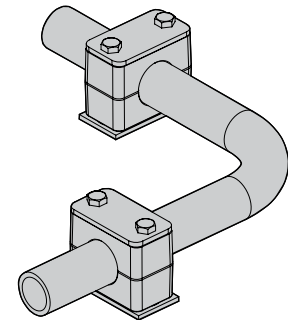
Diametro esterno tubo (mm)	Distanza L (m)	Diametro esterno tubo (mm)	Distanza L (m)
6,0 - 13,5	1,0	114,0 - 168,0	5,0
13,5 - 18	1,2	168,0 - 219,0	6,0
18 - 32	1,5	219,0 - 324,0	6,7
32 - 38	2,0	324,0 - 356,0	7,0
38 - 57,2	2,7	356,0 - 406,0	7,5
57,2 - 75	3,0	406,0 - 480,0	8,0
75 - 76,1	3,5	481,0 - 550,0	8,5
76,1 - 88,9	3,7	551,0 - 630,0	9,0
88,9 - 102,0	4,0	631,0 - 716,0	10,0
102,0 - 114,0	4,5	716,0 - 800,0	12,0

POSIZIONAMENTO COLLARI NEI GOMITI

I tubi curvati vanno fissati con collari **immediatamente prima e dopo la curva**.

Si raccomanda in fase di progettazione, di usare questi collari come **posizione predefinita**.

Per **applicazioni con giunzioni** si raccomanda l'utilizzo dei collari **prima e dopo la giunzione**.



PROPRIETÀ E CLASSI PER VITI E BULLONI

ACCESSORI	MATERIALE	FINITURA	CLASSE
Vite a testa cilindrica con esagono incassato	Acciaio	Zincata o grezza	8.8
	Acciaio Inox	---	A4-70
Vite a testa esagonale	Acciaio	Zincata o grezza	8.8
	Acciaio Inox	---	A4-70
Rondella di sicurezza	Acciaio	Zincata o grezza	8
	Acciaio Inox	---	A4-70
Dado per cavallotti	Acciaio	Zincato	8
	Acciaio Inox	---	A4-70 A2-70
Dado flangiato per cavallotti	Acciaio	Zincato	8
	Acciaio Inox	---	---
Rondella per cavallotti	Acciaio	Zincata	100 HV
	Acciaio Inox	---	A4-70 A2-70
Dado per tirante SSP	Acciaio	Zincato	8

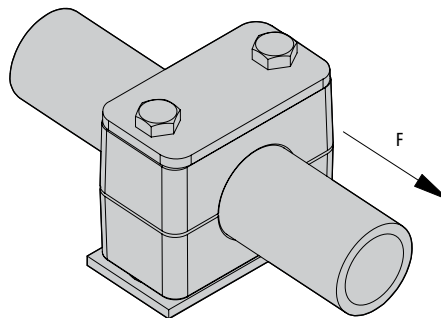
COPPIE DI SERRAGGIO VITI E FORZE ASSIALI

La coppia di serraggio delle viti e i carichi assiali di fissaggio del tubo riportate in tabella sono riferite al montaggio con piastre superiori e viti a testa esagonale secondo la norma EN ISO 4014/4017.

Il valore del carico F è un valore medio delle prove eseguite con tubo in Acciaio Fe360.

In caso di sollecitazione del collare in direzione assiale del tubo, il tubo non scivola nel collare.

Lo scorrimento avviene quando il valore F è stato raggiunto.



SERIE STANDARD

Codice	Vite a testa esagonale (EN ISO 4014/4017)	Polipropilene		Poliammide		Alluminio	
		Coppia di serraggio (Nm)	Max carico assiale F (KN)	Coppia di serraggio (Nm)	Max carico assiale F (KN)	Coppia di serraggio (Nm)	Max carico assiale F (KN)
C1	M6	8	0,7	10	0,7	12	3,6
C2		8	1,2	10	0,9	12	4,3
C3		8	1,5	10	1	12	4,4
C4		8	1,7	10	1,8	12	4,8
C5		8	1,8	10	1,9	12	5,2
C6		8	2	10	2,1	12	7,5
C7		8	2,2	10	2,8	12	9
C8		8	2,3	10	2,5	---	---
C9		8	2,4	10	2,5	---	---

SERIE PESANTE

CP1	M10	13	1,8	21	4,5	32	13
CP2		13	3	21	4,7	32	16
CP3		15	3,5	25	5,2	37	16,5
CP4	M12	30	8,5	40	9,5	55	30,5
CP5	M16	46	11,5	56	27	125	36,5
CP6	M20	80	15	155	25	225	62,5
CP7	M24	110	30	200	34	250	71,7
CP8	M30	190	41	360	50	500	86,5
CP9		210	125	380	130	500	190,5
CP10		270	168	450	180	600	244,5

SERIE DOPPIA

CF1	M6	6	1,1	6	1,1		
CF2	M8	13	2,5	13	2,5		
CF3		13	2,1	13	2,1		
CF4		13	2,9	13	3,1		
CF5		9	2,2	9	2,7		



CERTIFICAZIONE RINA

Certificato per tutte le applicazioni navali e offshore.



PREVENZIONE ANTINCENDIO EN 45545-2

Resistenza al fuoco certificata per i collari in Poliammide, richiesta per il settore del trasporto ferroviario o altre applicazioni che necessitino di specifiche antincendio (come il settore marittimo, offshore e dei trasporti).

* Copia digitale o cartacea dei certificati può essere fornita a richiesta..