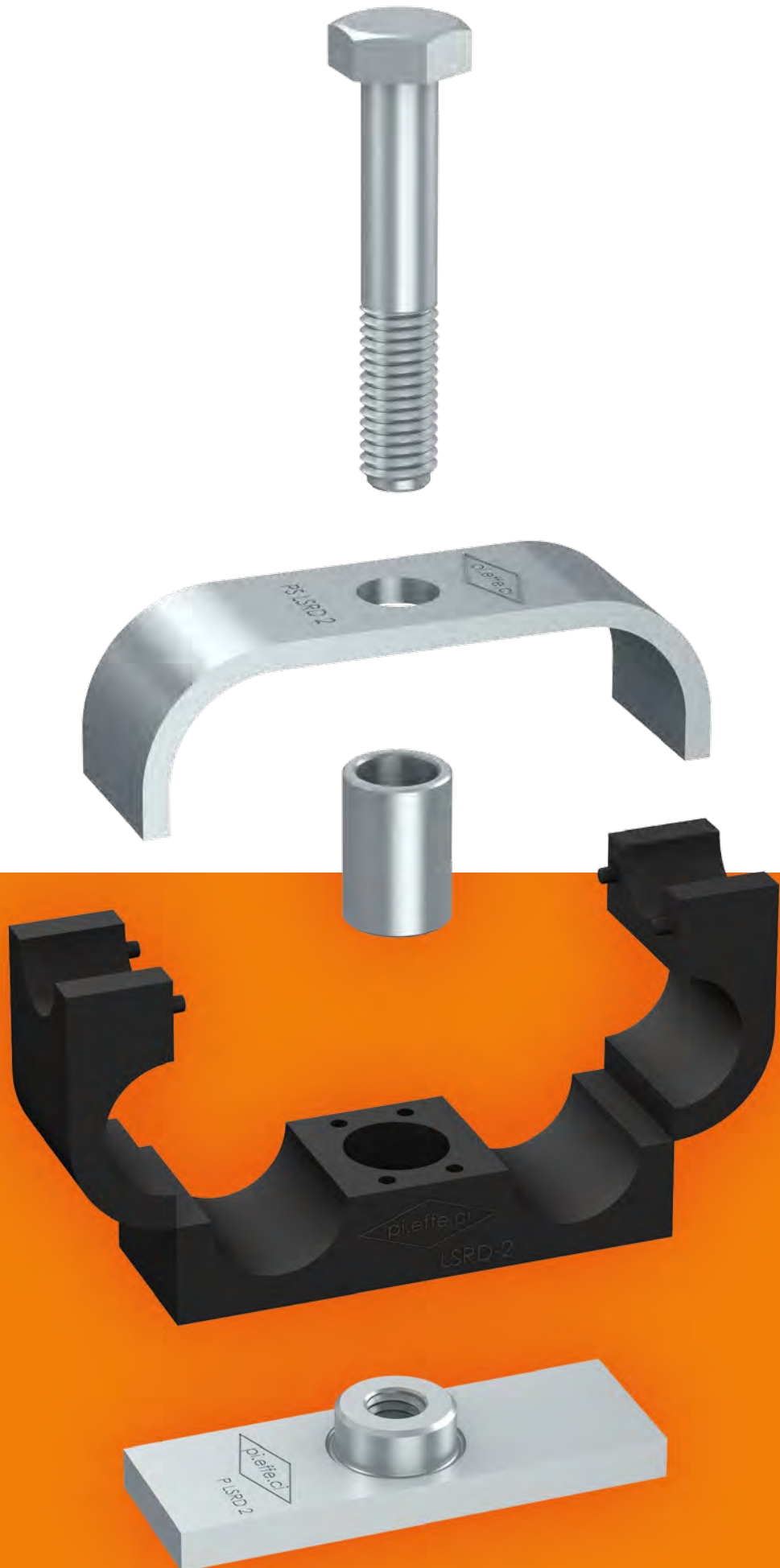




COLLARI **SERIE LEGGERA**
Dimensioni e Codici Ordinazione (mm/in)

COLLARI
SERIE LEGGERA

84



COLLARI SERIE LEGGERA

COLLARI
SERIE LEGGERA

85

MATERIALI STANDARD DEL CORPO COLLARE



Polipropilene
Colore **Blu**
Codice PP

**ALTRI COLORI
DISPONIBILI A RICHIESTA!**



Polipropilene Autoestinguente
Colore **Bianco**
Codice AU



Gomma Elastomero
Colore **Nero**
Codice GM

DIVERSI DIAMETRI E MATERIALI DISPONIBILI A RICHIESTA.

**A RICHIESTA, OGNI COLLARE PUÒ ESSERE FORNITO
CON DUE DIAMETRI DIVERSI.**

Superficie interna corpo collare:
liscio (A, B, C, LSRA, LSRD)
con scanalature (LS, LSCF)

Per le caratteristiche dei Materiali vedi l'Appendice Tecnica
(pag. 143)

MATERIALI STANDARD DI COMPONENTI E ACCESSORI

Acciaio S 235 JR con trattamento superficiale in zincatura bianca
Fe Zn c8 II.

Grezzi sono disponibili a richiesta.

DIVERSI MATERIALI DISPONIBILI A RICHIESTA.

Il binario **BB** è trattato con zincatura SENDZIMIR.

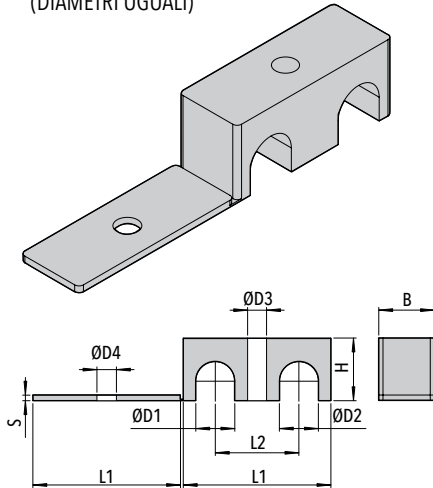
Filettatura Metrica: codice **M**
Filettatura UNC: codice **UNC**.

Per le caratteristiche dei Materiali vedi l'Appendice Tecnica
(pag. 143)



A CORPO COLLARE

(DIAMETRI UGUALI)



Codice A (PP - AU)

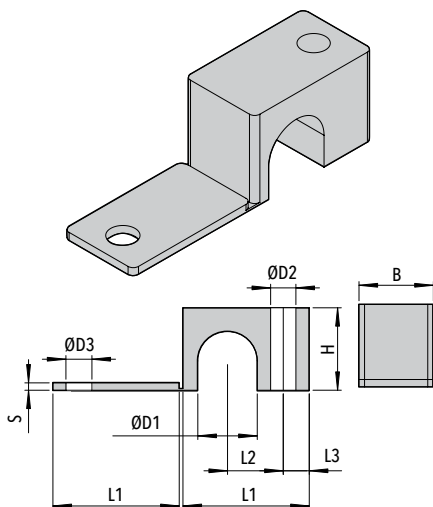
ESEMPIO ORDINAZIONE

A - 6 - 6 - PP

Codice	D.E. ØD1 / ØD2		L1	L2	B	H	S	ØD3	ØD4
	mm	Pollici gas in							
4									
6			31	18	12,8	10,5	2	6,8	7
			(1.22")	(.71")	(.50")	(.41")	(.08")	(.27")	(.28")
8									
9,5		3/8"							
10	1/8"		39	22	16	15	2	6,8	7
			(1.54")	(.87")	(.63")	(.59")	(.08")	(.27")	(.28")
12									
12,7		1/2"							
13,5		1/4"							
14									
15			53	30	20	22,5	2	6,8	7
			(2.09")	(1.18")	(.79")	(.89")	(.08")	(.27")	(.28")
16		5/8"							
17,2		3/8"							
18									
19		3/4"							
20									
21,3	1/2"		70	38	20	30	2	6,8	7
			(2.76")	(1.50")	(.79")	(1.18")	(.08")	(.27")	(.28")
22		7/8"							
25,4		1"							

86

B CORPO COLLARE



Codice B (PP - AU)

ESEMPIO ORDINAZIONE

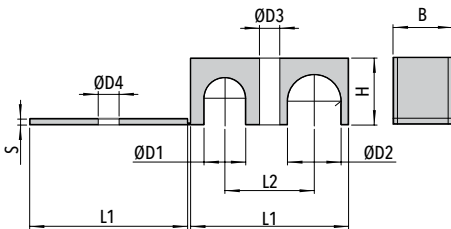
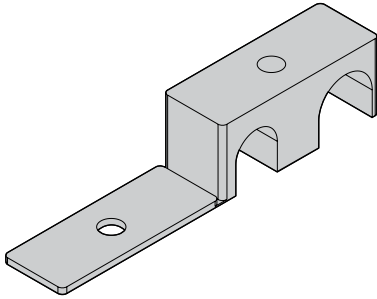
B - 10 - PP

Codice	Diametro Esterno ØD1		L1	L2	L3	B	H	S	ØD2	ØD3
	mm	Pollici gas in								
4										
6			22	9	6,5	12,8	10,5	2	6,8	7
			(.87")	(.35")	(.26")	(.50")	(.41")	(.08")	(.27")	(.28")
8										
9,5		3/8"								
10	1/8"		27	11	7	16	15	2	6,8	7
			(1.06")	(.43")	(.28")	(.63")	(.59")	(.08")	(.27")	(.28")
12										
12,7		1/2"								
13,5		1/4"								
14										
15			34	15	7	20	22,5	2	6,8	7
			(1.34")	(.59")	(.28")	(.79")	(.89")	(.08")	(.27")	(.28")
16		5/8"								
17,2		3/8"								
18										
19		3/4"								
20										
21,3	1/2"		42	19	7	20	30	2	6,8	7
			(1.65")	(.75")	(.28")	(.79")	(1.18")	(.08")	(.27")	(.28")
22		7/8"								
25,4		1"								



C CORPO COLLARE

(DIAMETRI DIVERSI)



Codice C (PP - AU)

Codice	D.E. ØD1 / ØD2		L1	L2	B	H	S	ØD3	ØD4
	mm	Pollici gas							
4-6									
4-8			31 (1.22")	18 (.71")	12,8 (.47")	10,5 (.41")	2 (.08")	6,8 (.27")	7 (.28")
6-8									
10-9,5	1/8"	3/8"							
12-9,5		3/8"	39 (1.54")	22 (.87")	16 (.63")	15 (.59")	2 (.08")	6,8 (.27")	7 (.28")
10-12	1/8"								
13,5-12,7	1/4"	1/2"							
14-12,7		1/2"							
15-12,7		1/2"							
16-12,7		1/2"							
17,2-12,7	3/8"	1/2"							
18-12,7		1/2"							
13,5-14	1/4"								
13,5-15	1/4"								
13,5-16	1/4"	5/8"							
13,5-17,2	1/4"-3/8"								
13,5-18	1/4"		53 (2.09")	30 (1.18")	20 (.79")	22,5 (.89")	2 (.08")	6,8 (.27")	7 (.28")
14-15									
14-16		5/8"							
17,2-14	3/8"								
14-18									
15-16		5/8"							
17,2-15	3/8"								
15-18									
17,2-16	3/8"	5/8"							
16-18									
17,2-18	3/8"								
20-19		3/4"							
21,3-19	1/2"	3/4"							
22-19		7/8"-3/4"							
25,4-19		1"-3/4"							
21,3-20	1/2"		70 (2.76")	38 (1.5")	20 (.79")	30 (1.18")	2 (.08")	6,8 (.27")	7 (.28")
22-20		7/8"							
21,3-22	1/2"	7/8"							
21,3-25,4	1/2"	1"							
22-25,4		7/8"-1							

C

COLLARI
SERIE LEGGERA

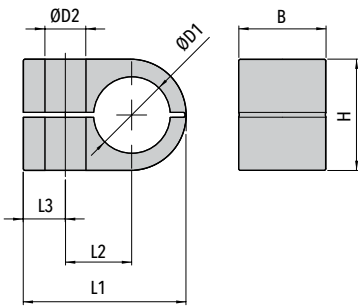
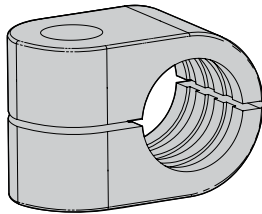
87

ESEMPIO ORDINAZIONE

C - 15-12,7 - PP



LS CORPO COLLARE



COLLARI
SERIE LEGGERA

88

Codice LS (PP - AU)

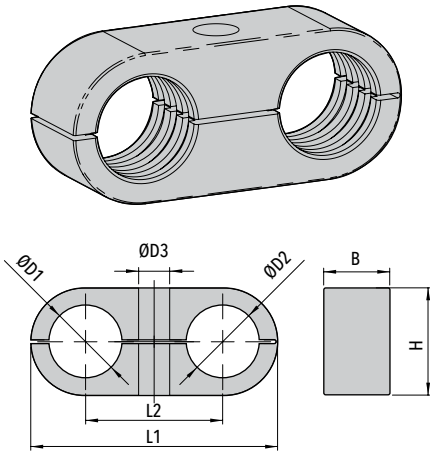
Codice	Diametro Esterno ØD1		L1	L2	L3	B	H	ØD2
	mm	Pollici gas						
LS1	6							
	6,4	1/4"	22 (.87")	9 (.35")	7 (.28")	14,5 (.57")	13,5 (.53")	6,8 (.27")
	8	5/16"						
LS2	8	5/16"						
	9,5	3/8"						
	10	1/8"	27 (1.06")	11 (.43")	7 (.28")	14,5 (.57")	18,5 (.73")	6,8 (.27")
	12							
	12,7	1/2"						
LS3	10	1/8"						
	12							
	12,7	1/2"						
	13,5	1/4"	33 (1.30")	15 (.59")	7 (.28")	14,5 (.57")	23,5 (.93")	6,8 (.27")
	14							
	15							
LS4	16	5/8"						
	14							
	15							
	16	5/8"						
	17,2	3/8"						
	18		40 (1.57")	19 (.75")	7 (.28")	14,5 (.57")	30,5 (1.20")	6,8 (.27")
	19	3/4"						
20								
21,3	1/2"							
22	7/8"							

ESEMPIO ORDINAZIONE

LS2 - 10 - PP



LSCF CORPO COLLARE



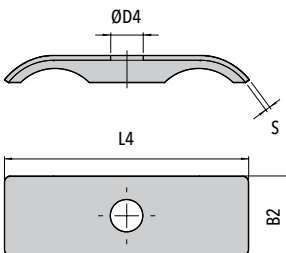
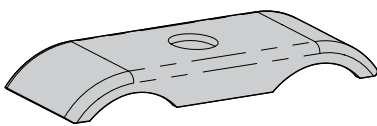
Codice LSCF (PP - AU)

ESEMPIO ORDINAZIONE
LSCF3 - 15 - PP

Codice	D.E. ØD1 / ØD2		L1	L2	B	H	ØD3
	mm	Pollici gas in					
LSCF1	6		32 (1.26")	18 (.70")	14,5 (.57")	13,5 (.53")	6,8 (.27")
	6,4	1/4"					
	8	5/16"					
LSCF2	8	5/16"	41 (1.61")	22 (.86")	14,5 (.57")	18,5 (.73")	6,8 (.27")
	9,5	3/8"					
	10	1/8"					
	12						
	12,7	1/2"					
LSCF3	10	1/8"	54 (2.13")	30 (1.18")	14,5 (.57")	23,5 (.93")	6,8 (.27")
	12						
	12,7	1/2"					
	13,5	1/4"					
	14						
	15						
	16	5/8"					
LSCF4	14		70 (2.76")	38 (1.50")	14,5 (.57")	30,5 (1.20")	6,8 (.27")
	15						
	16	5/8"					
	17,2	3/8"					
	18						
	19	3/4"					
	20						
21,3	1/2"						
22	7/8"						

COLLARI
SERIE LEGGERA

PS LSCF PIASTRA SUPERIORE



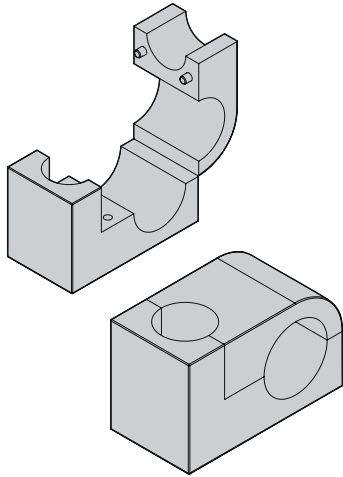
Codice PS LSCF (Acciaio S 235 JR)

Codice	L4	B2	ØD4	S
PS LSCF1	29,5 (1.16")	15,5 (.61")	6,8 (.27")	1 (.04")
PS LSCF2	40 (1.57")	15,5 (.61")	6,8 (.27")	1 (.04")
PS LSCF3	51 (2.01")	16 (.63")	6,8 (.27")	1 (.04")
PS LSCF4	63,5 (2.50")	16 (.63")	6,8 (.27")	1 (.04")



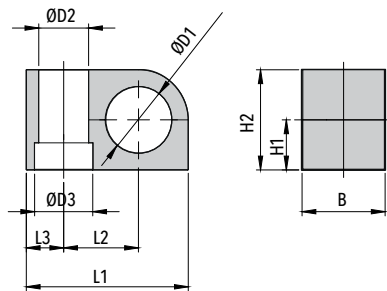
LSRA CORPO COLLARE

COLLARI
SERIE LEGGERA



90

Codice LSRA (Materiale GM)

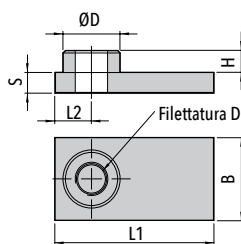
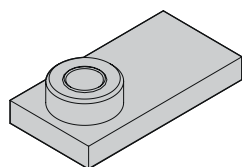


Codice	Diametro Esterno ØD1		ØD2	ØD3	L1	L2	L3	H1	H2	B
	mm	Pollici gas in								
	6									
	6,4	1/4"								
	8	5/16"								
LSRA1	9,5	3/8"	12	14	34	15	9	10	20	20
	10	1/8"	(.47")	(.55")	(1.34")	(.59")	(.35")	(.39")	(.79")	(.79")
	11									
	12									
	12,7	1/2"								
4										
6										
6,4	1/4"									
8	5/16"									
9,5	3/8"									
10	1/8"									
11										
12										
LSRA2	12,7	1/2"	12	14	39	18	9	12	24	20
			(.47")	(.55")	(1.54")	(.71")	(.35")	(.47")	(.94")	(.79")
	13,5	1/4"								
	14									
	15									
	16	5/8"								
	17,2	3/8"								
	18									
	19	3/4"								
	20									
	21,3	1/2"								
	22	7/8"								
	23									
LSRA3	25		12	14	57,5	23,5	15	20	40	30
	25,4	1"	(.47")	(.55")	(2.26")	(.93")	(.59")	(.79")	(1.57")	(1.18")
	28									
	30									
	32	1,1/4"								

ESEMPIO ORDINAZIONE

LSRA2 - 12 - GM

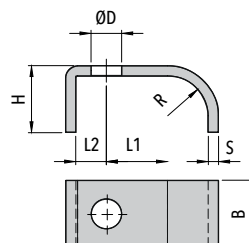
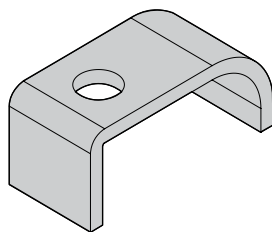
PLSRA PIASTRA A SALDARE



Codice	Filettatura D	L1	L2	B	H	S	ØD
PLSRA1	M8 (5/16-18 UNC)	34 (1.34")	9 (.35")	20 (.79")	6 (.23")	5 (.20")	14 (.55")
PLSRA2	M8 (5/16-18 UNC)	39 (1.54")	9 (.35")	20 (.79")	6 (.23")	5 (.20")	14 (.55")
PLSRA3	M8 (5/16-18 UNC)	57,5 (2.26")	15 (.59")	30 (1.18")	6 (.23")	5 (.20")	14 (.55")

Codice PLSRA (Acciaio S 235 JR)

PSLSRA PIASTRA SUPERIORE



Codice	L1	L2	B	H	R	S	ØD
PSLSRA1	15 (.59")	9 (.35")	20 (.79")	16 (.63")	10 (.39")	3 (.12")	9 (.35")
PSLSRA2	18 (.71")	9 (.35")	20 (.79")	20 (.79")	12 (.47")	3 (.12")	9 (.35")
PSLSRA3	23,5 (.93")	15 (.59")	30 (1.18")	28 (1.10")	19,5 (.77")	3 (.12")	9 (.35")

Codice PSLSRA (Acciaio S 235 JR)

COLLARI **SERIE LEGGERA**
Dimensioni e Codici Ordinazione (mm/in)



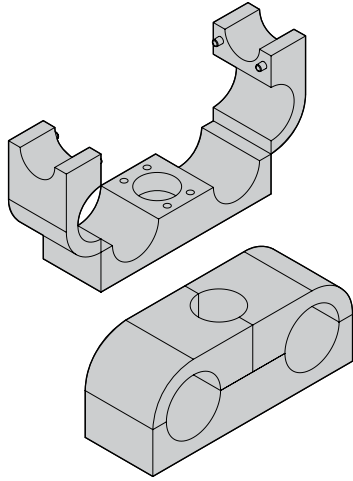
COLLARI
SERIE LEGGERA

91



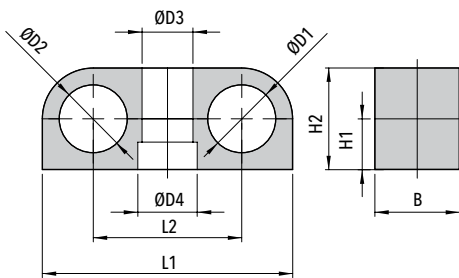
LSRD CORPO COLLARE

COLLARI
SERIE LEGGERA



92

Codice LSRD (Materiale GM)

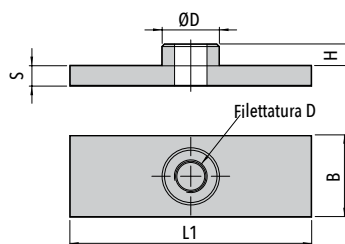
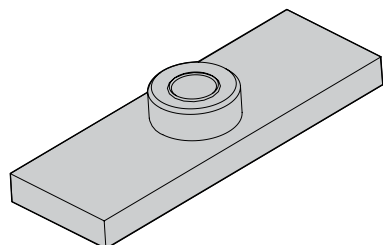


Codice	D.E. ØD1 / ØD2		ØD3	ØD4	L1	L2	H1	H2	B
	mm	Pollici gas in							
	4								
	6								
	6,4	1/4"							
	8	5/16"							
LSRD1	9,5	3/8"	12 (.47")	14 (.55")	50 (1.97")	30 (1.18")	10 (.39")	20 (.79")	20 (.79")
	10	1/8"							
	11								
	12								
	12,7	1/2"							
	4								
	6								
	6,4	1/4"							
	8								
	9,5	3/8"							
	10	1/8"							
	11								
	12								
LSRD2	12,7	1/2"	12 (.47")	14 (.55")	59 (2.32")	35 (1.38")	12 (.47")	24 (.94")	20 (.79")
	13,5	1/4"							
	14	1/2"							
	15								
	16	5/8"							
	17,2	3/8"							
	18								
	19	3/4"							
	20								
	21,3	1/2"							
	22	7/8"							
	23								
LSRD3	25		12 (.47")	14 (.55")	86 (3.39")	47 (1.85")	20 (.79")	40 (1.57")	30 (1.18")
	25,4	1"							
	28								
	30								
	32	1,1/4"							

ESEMPIO ORDINAZIONE

LSRD3 - 25 - GM

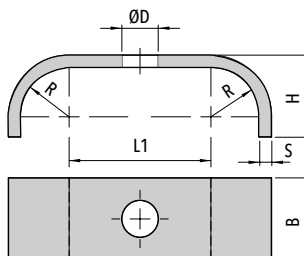
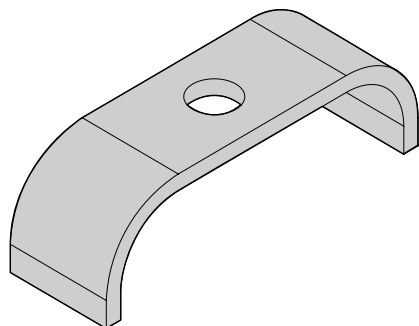
PLSRD PIASTRA A SALDARE



Codice	Filettatura D	L1	B	H	S	ØD
PLSRD1	M8 (5/16-18 UNC)	50 (1.97")	20 (.79")	6 (.23")	5 (.20")	14 (.55")
PLSRD2	M8 (5/16-18 UNC)	59 (2.32")	20 (.79")	6 (.23")	5 (.20")	14 (.55")
PLSRD3	M8 (5/16-18 UNC)	86 (3.39")	30 (1.18")	6 (.23")	5 (.20")	14 (.55")

Codice PLSRD (Acciaio S 235 JR)

PSLSRD PIASTRA SUPERIORE



Codice	L1	B	H	R	S	ØD
PSLSRD1	30 (1.18")	20 (.79")	16 (.63")	10 (.39")	3 (.12")	9 (.35")
PSLSRD2	35 (1.38")	20 (.79")	20 (.79")	12 (.47")	3 (.12")	9 (.35")
PSLSRD3	47 (1.85")	30 (1.18")	28 (1.10")	19,5 (.77")	3 (.12")	9 (.35")

Codice PSLSRD (Acciaio S 235 JR)

COLLARI **SERIE LEGGERA**
Dimensioni e Codici Ordinazione (mm/in)



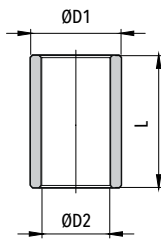
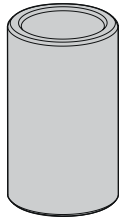
COLLARI
SERIE LEGGERA

93



D LSR DISTANZIALE

COLLARI
SERIE LEGGERA



DC LSR
DA UTILIZZARE CON BINARIO **BB**

DM LSR
DA UTILIZZARE CON PIASTRA
A SALDARE **PLSRA** O **PLSRD**

DL LSR
DA UTILIZZARE SENZA
PIASTRA A SALDARE

Codice	ØD1	ØD2	L
--------	-----	-----	---

Codice	ØD1	ØD2	L
--------	-----	-----	---

Codice	ØD1	ØD2	L
--------	-----	-----	---

DC LSR1	12 (.47")	9 (.35")	12,8 (.50")
----------------	--------------	-------------	----------------

DM LSR1	12 (.47")	9 (.35")	13,5 (.53")
----------------	--------------	-------------	----------------

DL LSR1	12 (.47")	9 (.35")	18,8 (.74")
----------------	--------------	-------------	----------------

DC LSR2	12 (.47")	9 (.35")	16,8 (.66")
----------------	--------------	-------------	----------------

DM LSR2	12 (.47")	9 (.35")	17,5 (.69")
----------------	--------------	-------------	----------------

DL LSR2	12 (.47")	9 (.35")	22,7 (.89")
----------------	--------------	-------------	----------------

DC LSR3	12 (.47")	9 (.35")	32,8 (1.29")
----------------	--------------	-------------	-----------------

DM LSR3	12 (.47")	9 (.35")	33,5 (1.32")
----------------	--------------	-------------	-----------------

DL LSR3	12 (.47")	9 (.35")	38,8 (1.53")
----------------	--------------	-------------	-----------------

Vedi esempi di ordinazione
nn. 7 e 9

Vedi esempi di ordinazione
nn. 6 e 10

Vedi esempi di ordinazione
nn. 5 e 8

Codice D LSR (Acciaio S 235 JR)

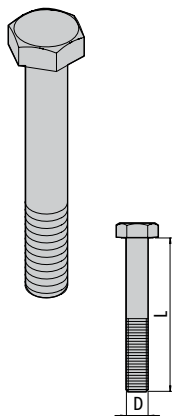
94

TE VITE A TESTA ESAGONALE

ISO 4014 / 4017

TE C-M
DA UTILIZZARE CON BINARIO **BB**,
PIASTRA A SALDARE **PLSRA** O **PLSRD**

TE L
DA UTILIZZARE SENZA
PIASTRA A SALDARE



Codice	Filettatura (D x L)
--------	------------------------

Codice	Filettatura (D x L)
--------	------------------------

M8x25
(5/16-18 UNCx1")

M8x30
(5/16-18 UNCx1-1/4")

TE C-M

M8x30
(5/16-18 UNCx1-1/8")

TE L

M8x35
(5/16-18 UNCx1-3/8")

M8x45
(5/16-18 UNCx1-3/4")

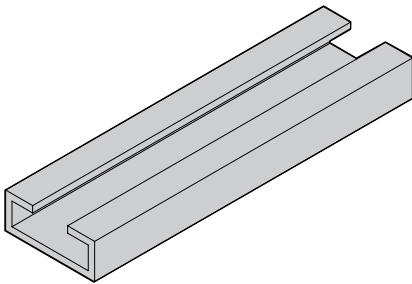
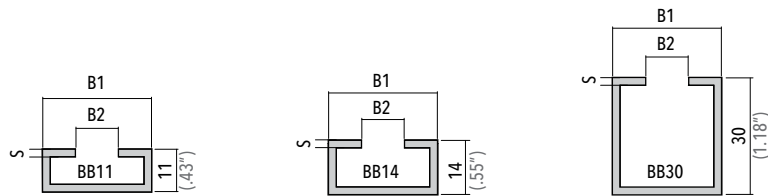
M8x50
(5/16-18 UNCx2")

Codice TE (Acciaio 8.8)



BB BINARIO

ALTEZZA DISPONIBILE 11 / 14 / 30 mm
LUNGHEZZA DISPONIBILE 2 m

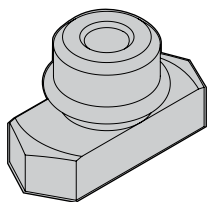
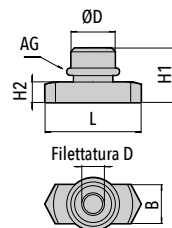


Codice	B1	B2	S
BB XBB	28 (1.10")	11 (.43")	2 (.08")

Codice BB (Acciaio DX51D)
Codice XBB (Acciaio Inox AISI 316L)

COLLARI
SERIE LEGGERA

DF+AG DADO PER BINARIO CON ANELLO IN GOMMA



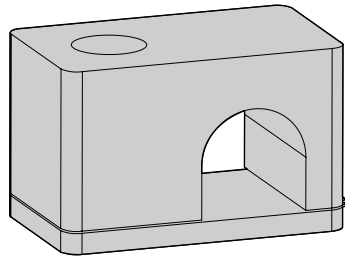
Codice	Filettatura D	L	B	H1	H2	ØD	AG
DF XDF	M8 (5/16-18 UNC)	25,5 (1.00")	10,4 (.41")	13,5 (.53")	5 (.20")	13,8 (.54")	10x2,2 (.39"x.08")

Codice DF (Acciaio C20)
Codice XDF (Acciaio Inox AISI 316L)

95

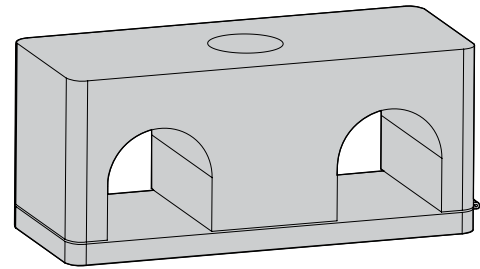
ESEMPIO DI ORDINAZIONE 01

Esempio di ordinazione di collare tipo B 10 PP in Polipropilene per tubo con diametro esterno di 10 mm.



ESEMPIO DI ORDINAZIONE 02

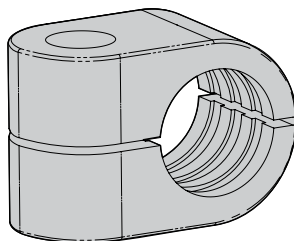
Esempio di ordinazione di collare tipo A 10-10 PP in Polipropilene per tubo con diametro esterno di 10 mm.



96

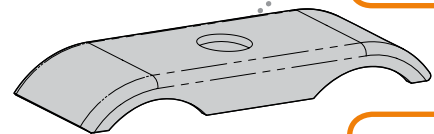
ESEMPIO DI ORDINAZIONE 03

Esempio di ordinazione di collare LS1 8 PP in Polipropilene per tubo con diametro esterno di 8 mm.

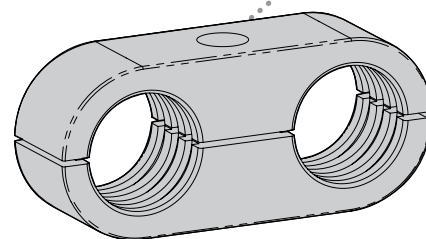


ESEMPIO DI ORDINAZIONE 04

Esempio di ordinazione di collare LSCF1 08-08 PP in Polipropilene per tubo con diametro esterno di 8 mm con piastra superiore PS LSCF1.



N.1 PS LSCF1
Piastra superiore
in Acciaio Inox S 235 JR
Finitura superficiale
Zincatura bianca

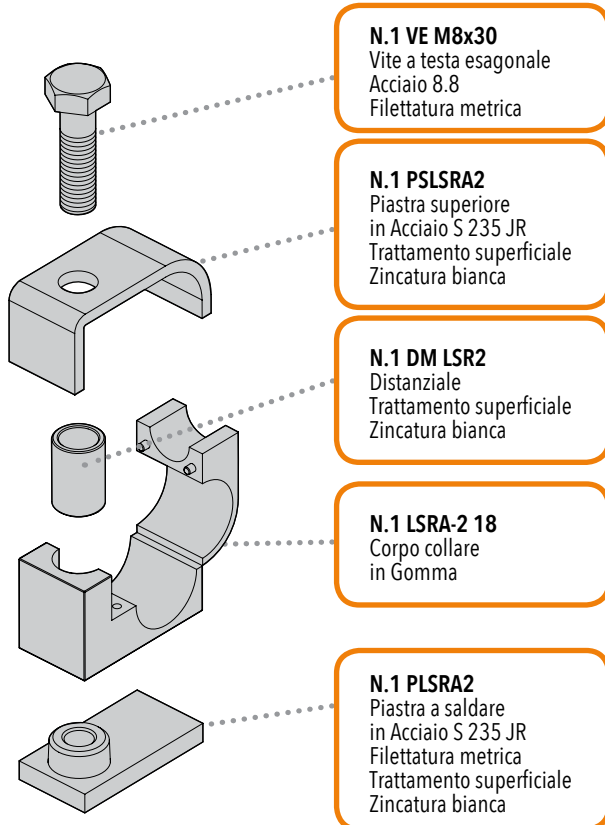


N.1 LSCF1 08-08PP
Corpo collare
in Polipropilene



ESEMPIO DI ORDINAZIONE 05

Esempio di ordinazione di collare LSRA con piastra a saldare.



N.1 VE M8x30
Vite a testa esagonale
Acciaio 8.8
Filettatura metrica

N.1 PSLRA2
Piastra superiore
in Acciaio S 235 JR
Trattamento superficiale
Zincatura bianca

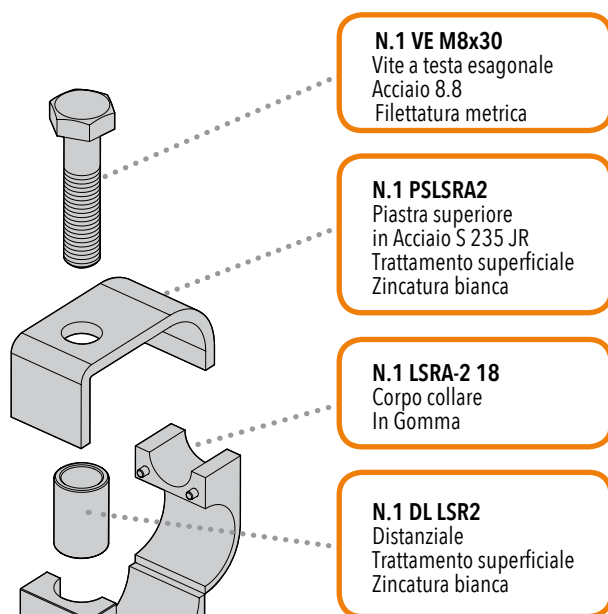
N.1 DM LSR2
Distanziale
Trattamento superficiale
Zincatura bianca

N.1 LSRA-2 18
Corpo collare
in Gomma

N.1 PLSRA2
Piastra a saldare
in Acciaio S 235 JR
Filettatura metrica
Trattamento superficiale
Zincatura bianca

ESEMPIO DI ORDINAZIONE 06

Esempio di ordinazione di collare LSRA per montaggio su pannello senza piastra a saldare né binario.



N.1 VE M8x30
Vite a testa esagonale
Acciaio 8.8
Filettatura metrica

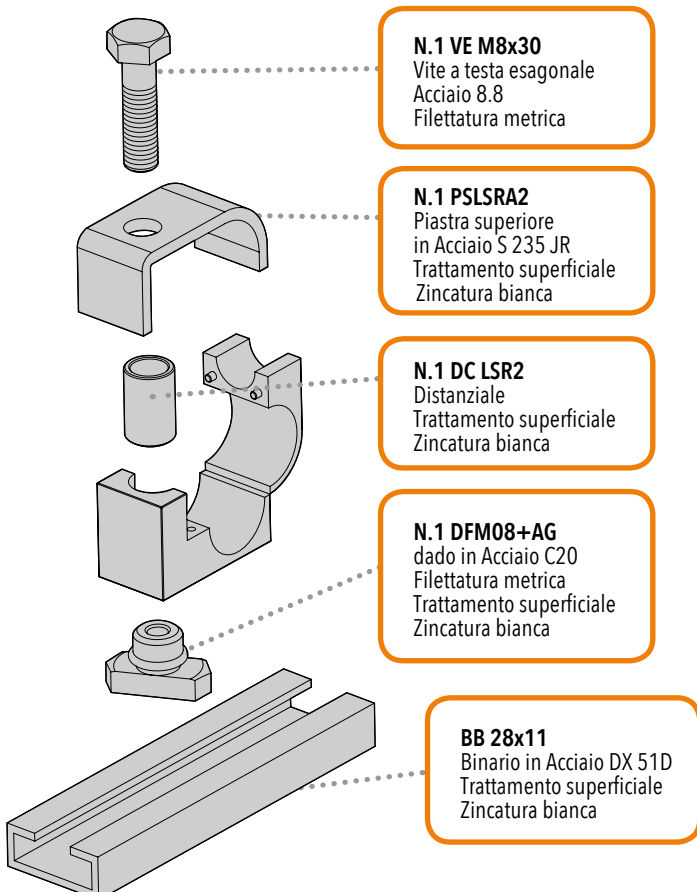
N.1 PSLRA2
Piastra superiore
in Acciaio S 235 JR
Trattamento superficiale
Zincatura bianca

N.1 LSRA-2 18
Corpo collare
In Gomma

N.1 DL LSR2
Distanziale
Trattamento superficiale
Zincatura bianca

ESEMPIO DI ORDINAZIONE 07

Esempio di ordinazione di collare LSRA con binario.



N.1 VE M8x30
Vite a testa esagonale
Acciaio 8.8
Filettatura metrica

N.1 PSLRA2
Piastra superiore
in Acciaio S 235 JR
Trattamento superficiale
Zincatura bianca

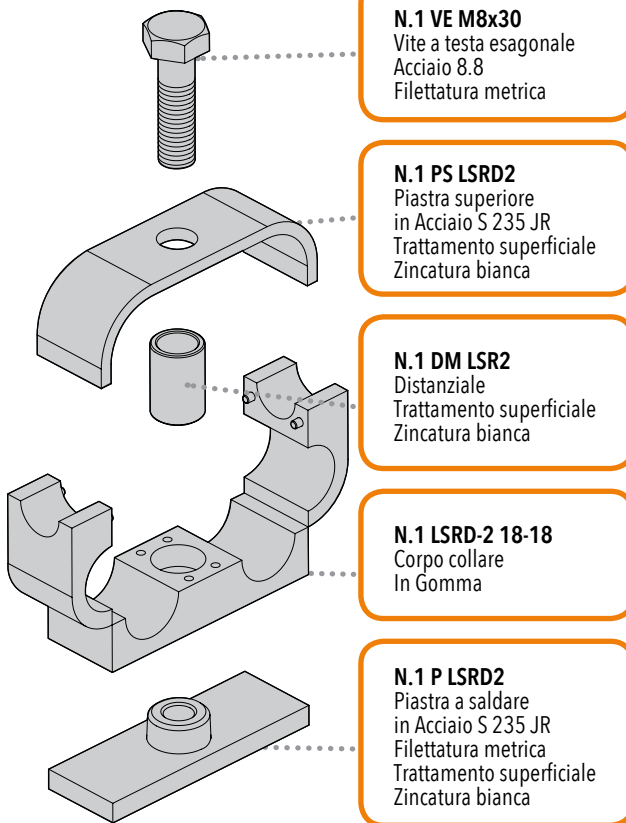
N.1 DC LSR2
Distanziale
Trattamento superficiale
Zincatura bianca

N.1 DFM08+AG
dado in Acciaio C20
Filettatura metrica
Trattamento superficiale
Zincatura bianca

BB 28x11
Binario in Acciaio DX 51D
Trattamento superficiale
Zincatura bianca

ESEMPIO DI ORDINAZIONE 08

Esempio di ordinazione collare LSRD con piastra a saldare.


N.1 VE M8x30
 Vite a testa esagonale
 Acciaio 8.8
 Filettatura metrica

N.1 PS LSRD2
 Piastra superiore
 in Acciaio S 235 JR
 Trattamento superficiale
 Zincatura bianca

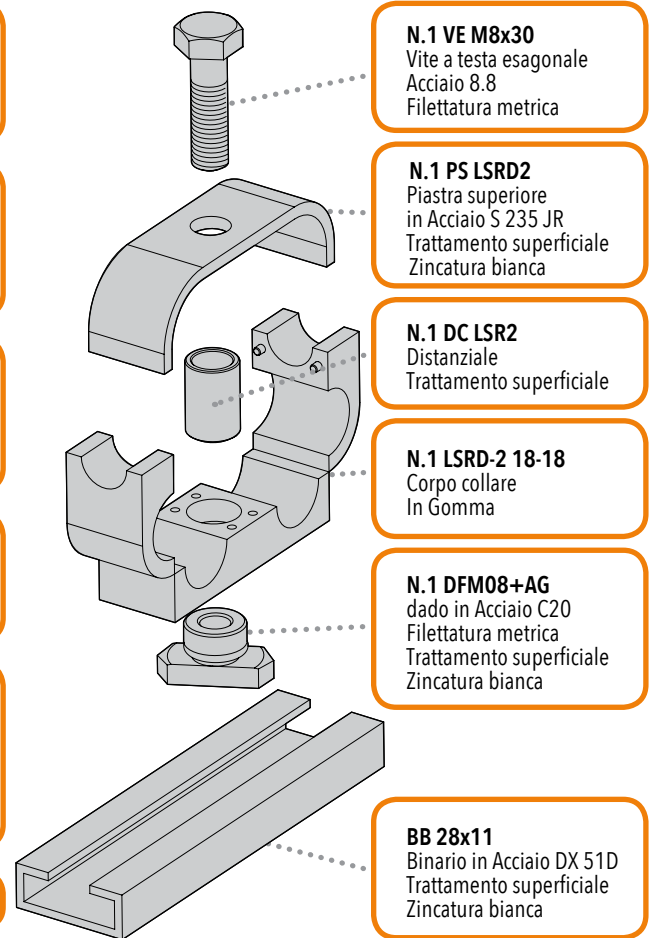
N.1 DM LSR2
 Distanziale
 Trattamento superficiale
 Zincatura bianca

N.1 LSRD-2 18-18
 Corpo collare
 In Gomma

N.1 P LSRD2
 Piastra a saldare
 in Acciaio S 235 JR
 Filettatura metrica
 Trattamento superficiale
 Zincatura bianca

ESEMPIO DI ORDINAZIONE 09

Esempio di ordinazione collare LSRD con binario.


N.1 VE M8x30
 Vite a testa esagonale
 Acciaio 8.8
 Filettatura metrica

N.1 PS LSRD2
 Piastra superiore
 in Acciaio S 235 JR
 Trattamento superficiale
 Zincatura bianca

N.1 DC LSR2
 Distanziale
 Trattamento superficiale

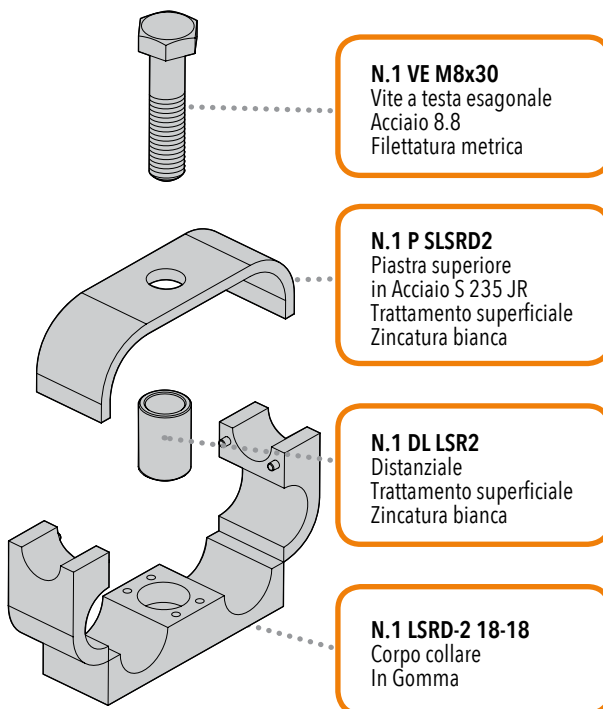
N.1 LSRD-2 18-18
 Corpo collare
 In Gomma

N.1 DFM08+AG
 dado in Acciaio C20
 Filettatura metrica
 Trattamento superficiale
 Zincatura bianca

BB 28x11
 Binario in Acciaio DX 51D
 Trattamento superficiale
 Zincatura bianca

ESEMPIO DI ORDINAZIONE 10

Esempio di ordinazione di collare LSRD per montaggio su pannello senza piastra a saldare né binario.


N.1 VE M8x30
 Vite a testa esagonale
 Acciaio 8.8
 Filettatura metrica

N.1 P SLSRD2
 Piastra superiore
 in Acciaio S 235 JR
 Trattamento superficiale
 Zincatura bianca

N.1 DL LSR2
 Distanziale
 Trattamento superficiale
 Zincatura bianca

N.1 LSRD-2 18-18
 Corpo collare
 In Gomma

