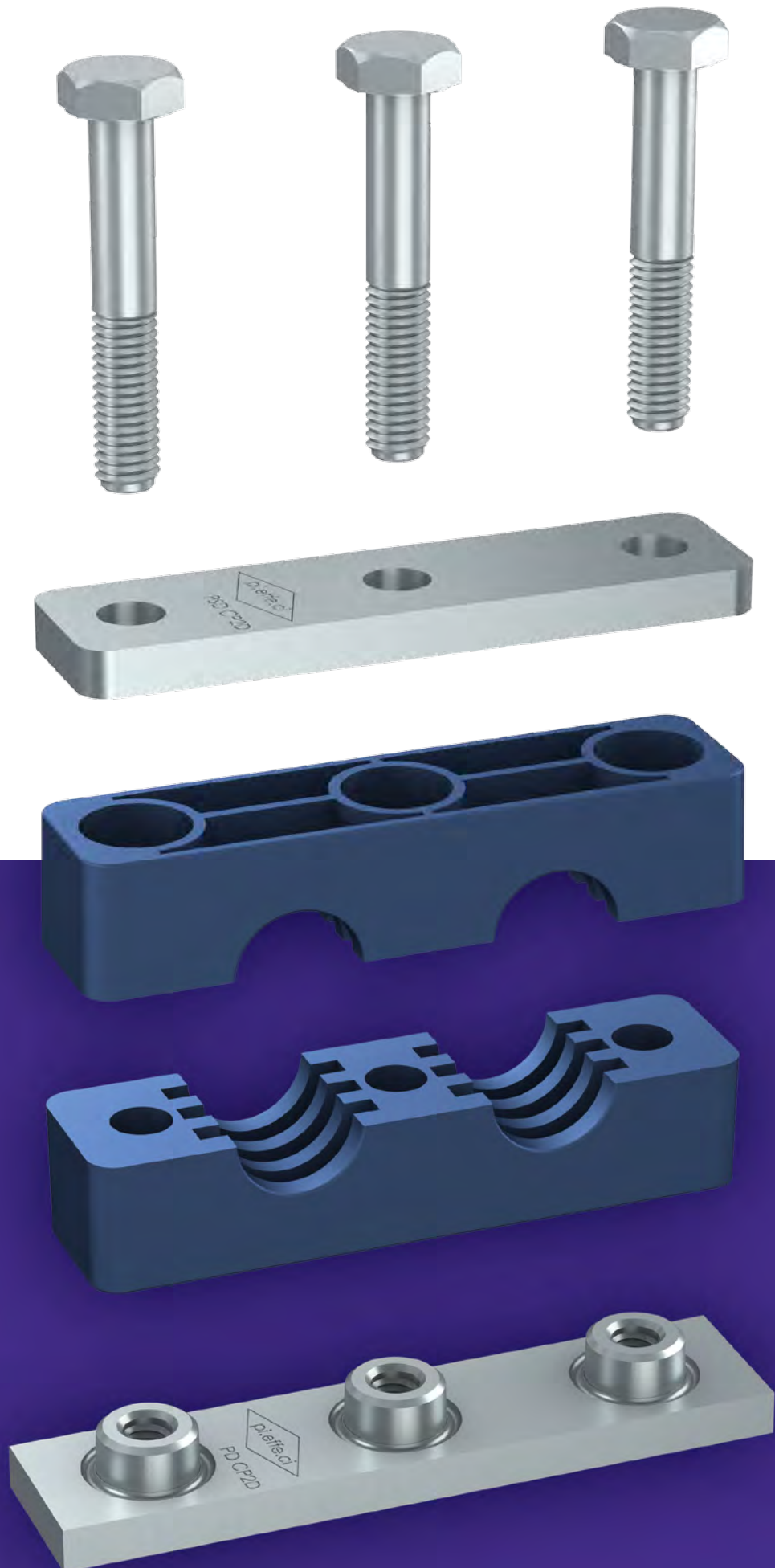


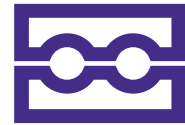


COLLARI **SERIE PESANTE DOPPIA**  
Dimensioni e Codici Ordinazione (mm/in)

COLLARI  
**SERIE PESANTE DOPPIA**

74





# COLLARI SERIE PESANTE DOPPIA

75

## MATERIALI STANDARD DEL CORPO COLLARE



**Polipropilene**  
Colore Blu  
Codice PP



**Poliammide**  
Colore Nero  
Codice PA



**Polipropilene Autoestinguente**  
Colore Bianco  
Codice AU

**ALTRI COLORI  
DISPONIBILI A RICHIESTA!**

DIVERSI DIAMETRI E MATERIALI DISPONIBILI A RICHIESTA.

A RICHIESTA, OGNI COLLARE PUÒ ESSERE FORNITO CON DUE  
DIAMETRI DIVERSI.

Superficie interna corpo collare:  
con scanalature

Per le caratteristiche dei Materiali vedi l'Appendice Tecnica  
(pag. 143)

## MATERIALI STANDARD DI COMPONENTI E ACCESSORI

Acciaio S 275 JR con trattamento superficiale in zincatura bianca  
Fe Zn c8 II.

Grezzi sono disponibili a richiesta.

Acciaio Inox **Inox 316L** (X2 CrNiMo 17-12-2) 1.4404  
contraddistinti dal codice X.

Il binario **BBP** è trattato con zincatura Fe Zn c8 II.

**Filettatura Metrica:** codice **M**  
**Filettatura UNC:** codice **UNC**.

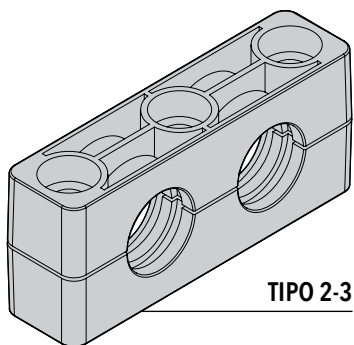
Per le caratteristiche dei Materiali vedi l'Appendice Tecnica  
(pag. 143)





# CP D CORPO COLLARE

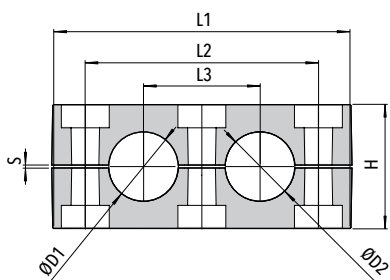
COPPIA DI SEMICOLLARI



TIPO 2-3

76

Codice CP D (Materiale PP - PA - AU)



## CODICE ORDINAZIONE

CODICE CORPO-COLLARE	DIAMETRO ESTERNO (mm)	MATERIALE
----------------------	-----------------------	-----------

## ESEMPIO

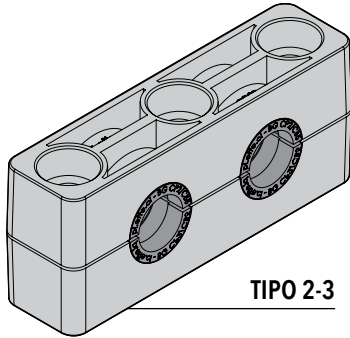
Tipo corpo collare: 2  
Materiale: PP  
Diametro esterno: 15 mm  
Codice ordinazione: **CP2 D - 22-PP**

Codice	Diametro Esterno ØD		L1	L2	L3	H	S	Larghezza
	mm	Pollici gas in						
	19	3/4"						
	20							
	21,3	1/2"						
<b>CP2 D</b>			115 (4.53")	90 (3.54")	45 (1.77")	48 (1.89")	1 (.04")	30 (1.18")
	22	7/8"						
	25,4	1"						
	26,9	3/4"						
	32	1.1/4"						
	33,7	1"						
<b>CP3 D</b>	38	1.1/2"	145 (5.71")	120 (4.72")	60 (2.36")	60 (2.36")	1,2 (.05")	30 (1.18")
	40							
	42,4	1.1/4"						



# CPD B CORPO COLLARE CON BUSSOLA IN GOMMA

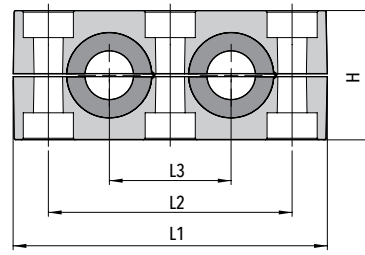
COPPIA DI SEMICOLLARI



TIPO 2-3

## ESEMPIO ORDINAZIONE

CP2 DB - PP



Codice	L1	L2	L3	H	S	Larghezza
--------	----	----	----	---	---	-----------

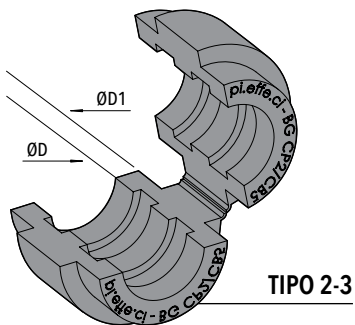
CP2 DB	115 (4.53")	90 (3.54")	45 (1.77")	48 (1.89")	1 (.04")	30 (1.18")
--------	----------------	---------------	---------------	---------------	-------------	---------------

CP3 DB	145 (5.71")	120 (4.72")	60 (2.36")	60 (2.36")	1,2 (.05")	30 (1.18")
--------	----------------	----------------	---------------	---------------	---------------	---------------

Codice CPD B (Materiale PP - PA - AU)

COLLARI  
SERIE PESANTE DOPPIA

# BG BUSSOLA IN GOMMA



TIPO 2-3

Codice BG (Materiale GM)

## ESEMPIO ORDINAZIONE

BG CP2 B - 15

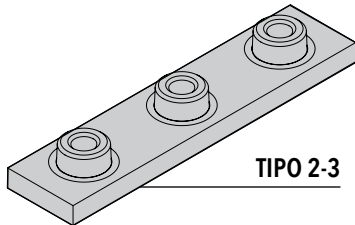
Codice	Diametro Esterno ØD		ØD1	Larghezza
	mm	Pollici gas in		

	6			
	8	5/16"		
	10	1/8"		
	12			
	12,7	1/2"		
BG CP2	14		25 (.98")	30 (1.18")
	15			
	16	5/8"		
	17,2	3/8"		
	18			
	19	3/4"		

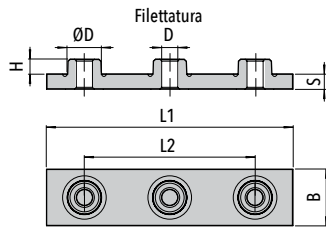
	20			
	21,3	1/2"		
	22	7/8"		
BG CP3	25		38 (1.50")	30 (1.18")
	26,9	3/4"		
	28			
	30			
	32	1.1/4"		



# PD CP PIASTRA A SALDARE



TIPO 2-3



Codice PD CPD (Acciaio S 275 JR)  
Codice XPD CPD (Acciaio Inox AISI 316L).

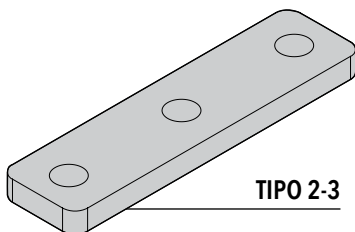
Codice	Filettatura D	L1	L2	B	S	H	ØD
--------	------------------	----	----	---	---	---	----

PD CP2D XPD CP2D	M10 (3/8-16 UNC)	130 (5.12")	90 (3.54")	30 (1.18")	8 (.31")	8 (.31")	18 (.71")
---------------------	---------------------	----------------	---------------	---------------	-------------	-------------	--------------

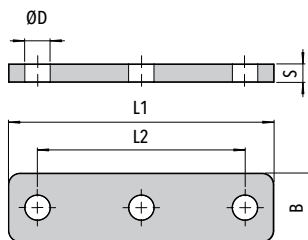
PD CP3D XPD CP3D	M10 (3/8-16 UNC)	160 (6.30")	120 (4.72")	30 (1.18")	8 (.31")	8 (.31")	18 (.71")
---------------------	---------------------	----------------	----------------	---------------	-------------	-------------	--------------

78

# PSD CP PIASTRA SUPERIORE



TIPO 2-3



Codice PSD CPD (Acciaio S 275 JR)  
Codice XPSD CPD (Acciaio Inox AISI 316L).

Codice	L1	L2	B	S	ØD
--------	----	----	---	---	----

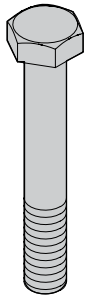
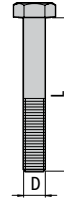
PSD CP2D XPSD CP2D	115 (4.53")	90 (3.54")	30 (1.18")	8 (.31")	11 (.43")
-----------------------	----------------	---------------	---------------	-------------	--------------

PSD CP3D XPSD CP3D	145 (5.71")	120 (4.72")	30 (1.18")	8 (.31")	11 (.43")
-----------------------	----------------	----------------	---------------	-------------	--------------



# TE CP VITE A TESTA ESAGONALE

ISO 4014 / 4017



Codice **TE CP** (Acciaio 8.8)  
Codice **XTE CP** (Acciaio Inox A4)

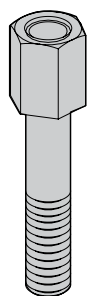
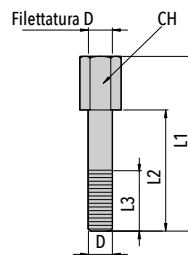
Codice	Filettatura (D x L)
<b>TE CP2</b> <b>XTE CP2</b>	<b>M10x60</b> (3/8-16 UNC x 2-1/4")
<b>TE CP3</b> <b>XTE CP3</b>	<b>M10x70</b> (3/8-16 UNC x 2-3/4")

COLLARI  
**SERIE PESANTE DOPPIA**



# VA CP VITE A TESTA ESAGONALE ALTA

PER COLLARI SOVRAPPOSTI



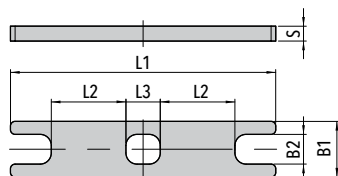
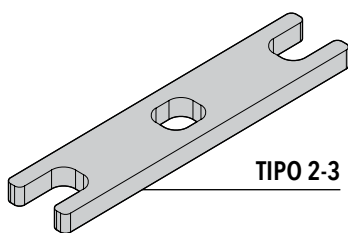
Codice **VA CP** (Acciaio S 235 JR)  
Codice **XVA CP** (Acciaio Inox AISI 316L)

Codice	Filettatura D	L1	L2	L3	CH
<b>VA CP2</b> <b>XVACP2</b>	M10 (3/8-16 UNC)	65 (2.56")	40 (1.57")	18 (.71")	15 (.59")
<b>VA CP3</b> <b>XVA CP3</b>	M10 (3/8-16 UNC)	77 (3.03")	51 (2.01")	18 (.71")	15 (.59")

80

# PB CPD PIASTRINA DI BLOCCAGGIO

PER COLLARI SOVRAPPOSTI



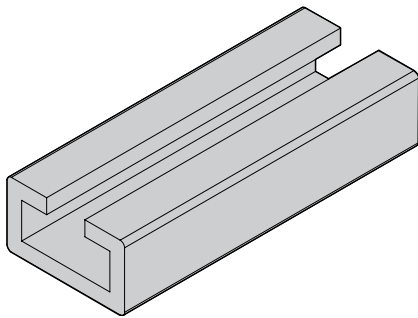
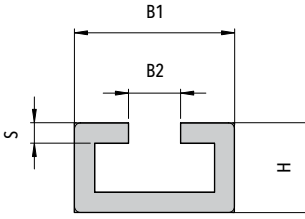
Codice **PB CPD** (Acciaio S 275 JR)  
Codice **XPB CPD** (Acciaio Inox AISI 316L).

Codice	L1	L2	L3	B1	B2	S
<b>PB CP2D</b> <b>XPB CP2D</b>	114 (4.49")	26 (1.02")	18,5 (.73")	30 (1.18")	16 (.63")	8 (.31")
<b>PB CP3D</b> <b>XPB CP3D</b>	143 (5.63")	40 (1.57")	18,5 (.73")	30 (1.18")	16 (.63")	8 (.31")



# BB P BINARIO PESANTE

LUNGHEZZA DISPONIBILE 1 m / 2 m



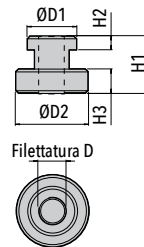
Codice	B1	B2	H	S
<b>BB P</b> <b>XBB P</b>	40 (1.57")	13 (.51")	22 (.86")	5 (.19")

Code **BB P** (Acciaio S 235 JR)  
Code **XBB P** (Acciaio Inox AISI 316L)

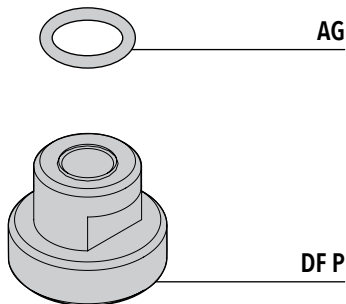
COLLARI  
**SERIE PESANTE DOPPIA**

# DF P+AG DADO PER BINARIO CON ANELLO IN GOMMA

PER BINARIO PESANTE



Code	ØD1	ØD2	H1	H2	H3	Filettatura D	AG
<b>DF P</b> <b>XDF P</b> <b>+ AG</b>	17,7 (.70")	22 (.87")	21 (.83")	6,6 (.26")	7,4 (.29")	M10 (3/8-16 UNC)	15x2,62 (.59"x.10")



Code **DF P** (Acciaio S 235 JR)  
Code **XDF P** (Acciaio Inox AISI 316L)

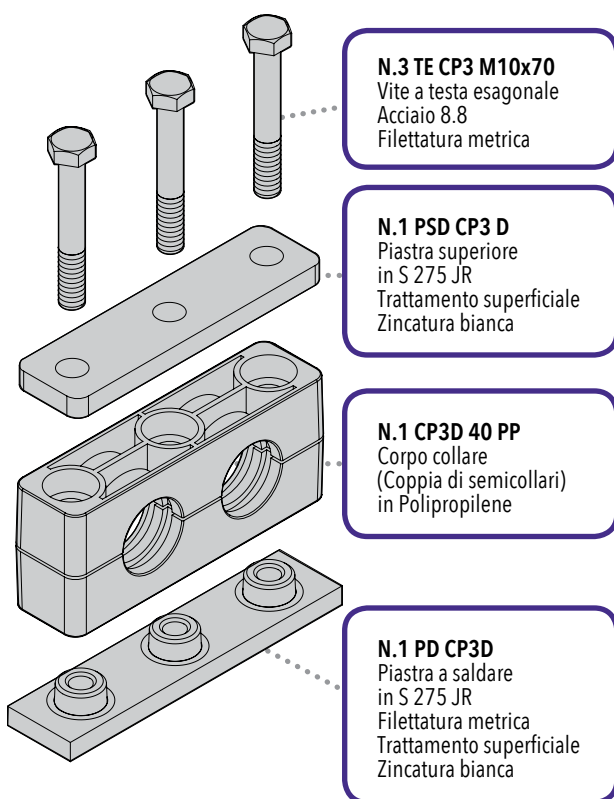
81





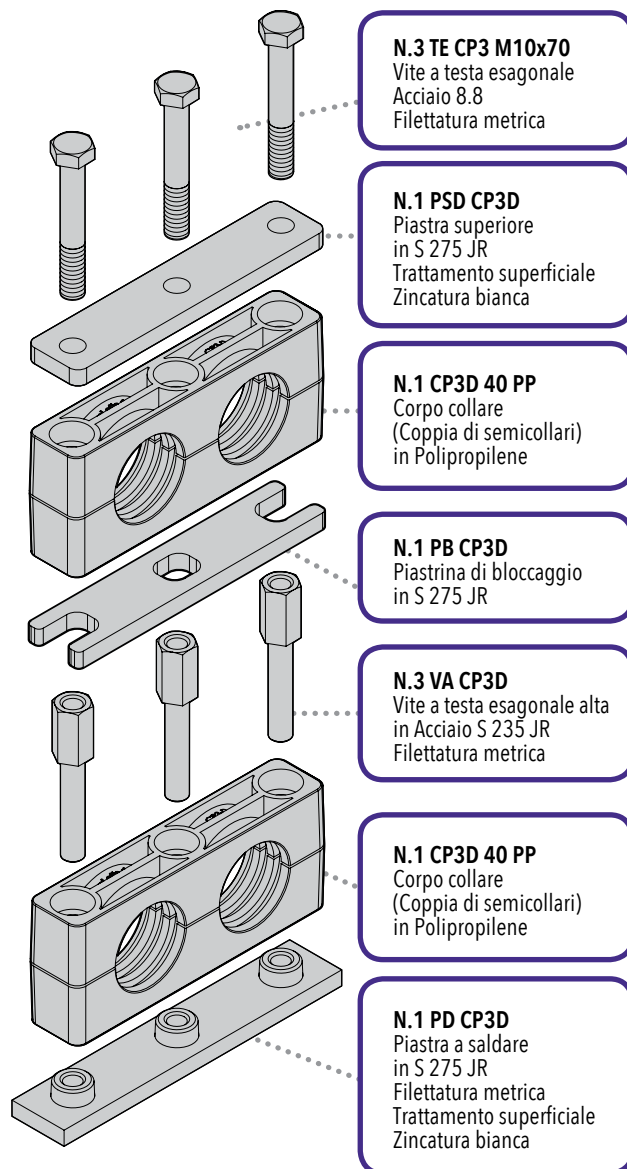
**ESEMPIO DI ORDINAZIONE 01**

Esempio d'ordinazione collare completo CP3 D in Polipropilene per tubo con diametro esterno 40 mm con piastra a saldare e piastra superiore.



**ESEMPIO DI ORDINAZIONE 02**

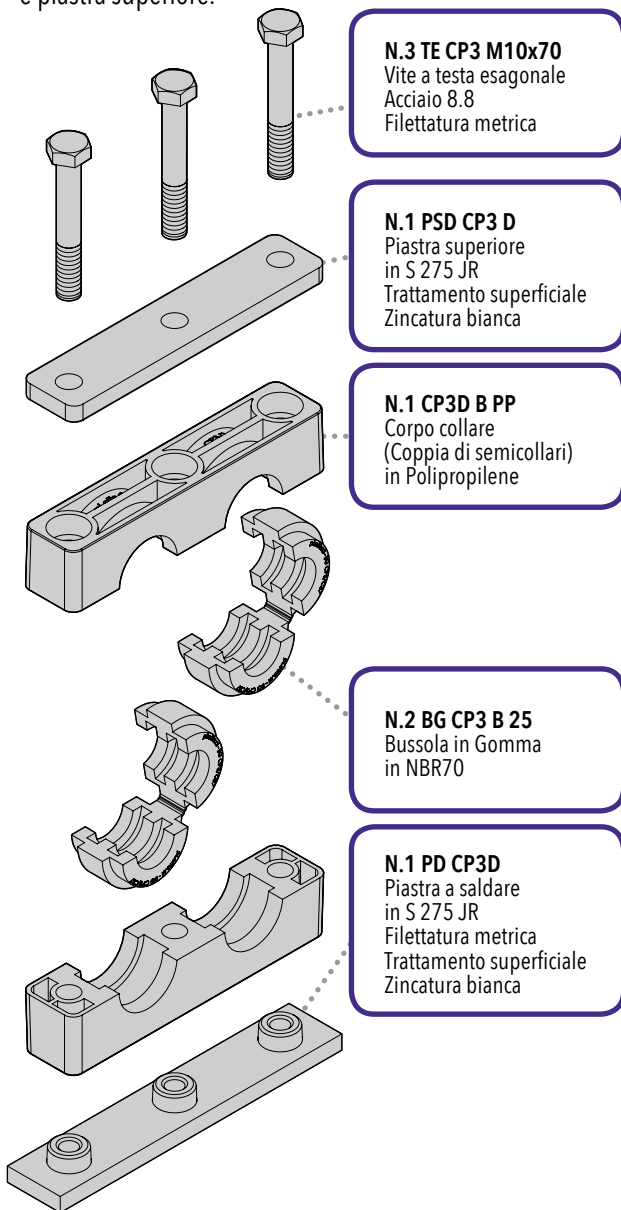
Esempio di ordinazione collare completo CP3 D sovrapposto in Polipropilene per tubo con diametro esterno 40 mm con piastra a saldare singola e piastra superiore.





### ESEMPIO DI ORDINAZIONE 03

Esempio di ordinazione collare in Polipropilene completo CP3D B con bussola in gomma, per tubo con diametro esterno di 25 mm, piastra a saldare singola e piastra superiore.



**N.3 TE CP3 M10x70**  
Vite a testa esagonale  
Acciaio 8.8  
Filettatura metrica

**N.1 PSD CP3 D**  
Piastra superiore  
in S 275 JR  
Trattamento superficiale  
Zincatura bianca

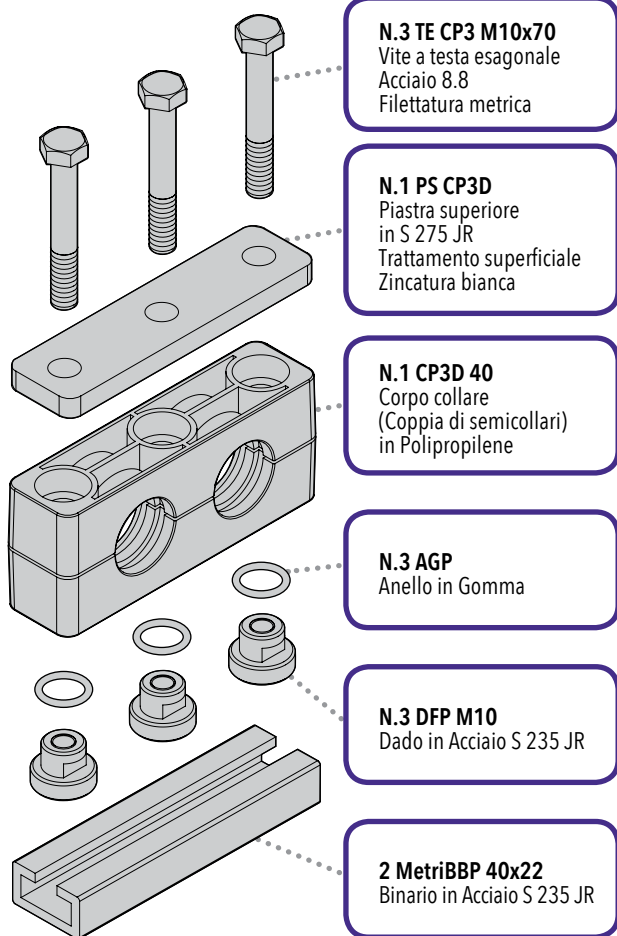
**N.1 CP3D B PP**  
Corpo collare  
(Coppia di semicollari)  
in Polipropilene

**N.2 BG CP3 B 25**  
Bussola in Gomma  
in NBR70

**N.1 PD CP3D**  
Piastra a saldare  
in S 275 JR  
Filettatura metrica  
Trattamento superficiale  
Zincatura bianca

### ESEMPIO DI ORDINAZIONE 04

Esempio di ordinazione collare in Polipropilene completo CP3 D per tubo con diametro esterno di 40 mm, binario e dado.



**N.3 TE CP3 M10x70**  
Vite a testa esagonale  
Acciaio 8.8  
Filettatura metrica

**N.1 PS CP3D**  
Piastra superiore  
in S 275 JR  
Trattamento superficiale  
Zincatura bianca

**N.1 CP3D 40**  
Corpo collare  
(Coppia di semicollari)  
in Polipropilene

**N.3 AGP**  
Anello in Gomma

**N.3 DFP M10**  
Dado in Acciaio S 235 JR

**2 MetriBBP 40x22**  
Binario in Acciaio S 235 JR