

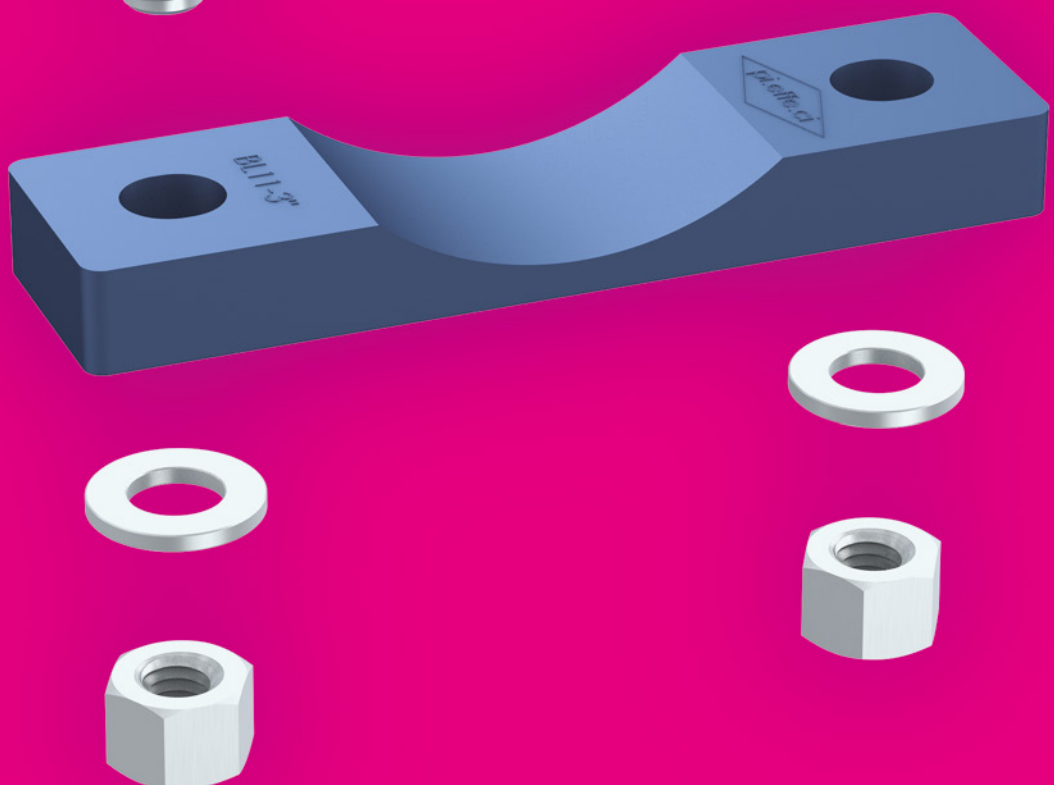


CAVALLOTTI

Dimensioni e Codici Ordinazione (mm/in)

CAVALLOTTI

126





CAVALLOTTI

CAVALLOTTI

127

MATERIALI STANDARD DEL CORPO COLLARE



Acciaio S 275 JR
Finitura **Zincato**
Codice **CL - CM - CP - CD - CQL - CQM - CQP - CQR**



Acciaio Inox AISI 304L
Finitura **Lavato**
Codice **XCL - XCP**



Acciaio Inox AISI 316L
Finitura **Lavato**
Codice **XCM**



Acciaio S 275 JR
Finitura **Crapal**
Codice **CZF**



Acciaio S 235 JR
Finitura **Zincatura bianca esavalente**
Codice **CFP**

DIVERSI DIAMETRI DISPONIBILI A RICHIESTA.

Per le caratteristiche dei Materiali vedi l'Appendice Tecnica (pag. 147)

MATERIALI STANDARD DI COMPONENTI E ACCESSORI

Base in plastica per tubo (a richiesta)
Materiale Polipropilene (PP) or Poliammide (PA)

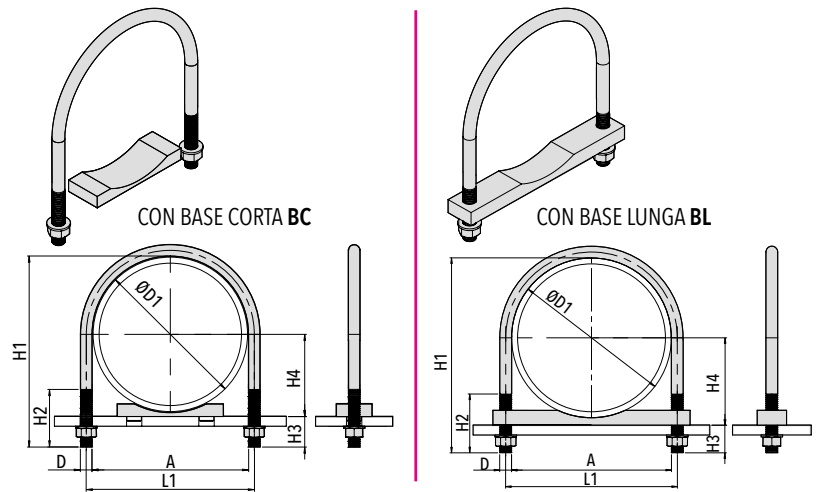
I cavallotti **CL - CM - CP** sono forniti con 2 dadi e 2 rondelle.
I cavallotti **CD** sono forniti con 4 dadi e 2 rondelle.
I cavallotti **CFP** sono forniti con 2 dadi per binario e 2 viti.

Per le caratteristiche dei Materiali vedi l'Appendice Tecnica (pag. 147)





CAVALLOTTO



Codice CL / CM / CP
(Materiale S275JRC - Finitura Zincato)

Codice CZF
(Materiale S275JRC - Finitura Crapal)

Codice XCL / XCP
(Materiale AISI 304L - Finitura Lavato)

Codice XCM
(Materiale AISI 316L - Finitura Lavato)

D.E. ØD1		Diametro DN	Codice	Filettatura D	A	L1	H1	H2	(DN 6-15 senza base)	
Pollici gas	mm								H3	H4
1/8"	10 (.40")	6	CL 01	M6	11 (.43")	17 (.67")	31 (1.22")	19 (.75")	21 (.83")	5 (.20")
			CZF 01				29 (1.14")	16 (.63")	19 (.75")	
			XCL 01							
1/4"	13,5 (.53")	8	CL 02	M6	14 (.56")	20 (.78")	34 (1.34")	19 (.75")	20,5 (.81")	6,75 (.27")
			CZF 02				32 (1.26")	16 (.63")	18,5 (.73")	
			XCL 02							
3/8"	17,2 (.68")	10	CL 03	M6	18 (.70")	24 (.94")	37 (1.46")	19 (.75")	19,8 (.78")	8,6 (.34")
			CZF 03				36 (1.42")	16 (.63")	18,8 (.74")	
			XCL 03							
1/2"	21,3 (.84")	15	CL 04	M6	22 (.87")	28 (1.10")	43 (1.70")	25 (.98")	21,7 (.85")	10,65 (.42")
			CZF 04				40 (1.57")	18 (.70")	18,7 (.74")	
			XCL 04							
			CM 04	M8	22 (.87")	30 (1.18")	52 (2.05")	30 (1.18")	30,7 (1.21")	
			XCM 04 XCP 04				48 (1.89")	25 (.98")	26,7 (1.05")	
CP 04	M10	22 (.87")	32 (1.26")	60 (2.36")	40 (1.57")	38,7 (1.52")				

ØD1		Diametro DN	Codice	Filettatura D	A	L1	H1	H2	con BC		con BL	
Diametro esterno	mm								H3	H4	H3	H4
3/4"	26,9 (1.06")	20	CL 05	M6	27 (1.06")	33 (1.30")	47 (1.85")	25 (.98")	15 (.60")	18,45 (.73")	15 (.60")	18,45 (.73")
			CZF 05				45 (1.77")	18 (.71")	13,1 (.52")	13,1 (.52")		
			XCL 05									
			CM 05	M8	27 (1.06")	35 (1.38")	56 (2.20")	30 (1.18")	24,1 (.95")	18,45 (.73")	24,1 (.95")	18,45 (.73")
			XCM 05 XCP 05				52 (2.05")	25 (.98")	20 (.79")	20 (.79")		
CP 05	M10	27 (1.06")	37 (1.46")	66 (2.60")	40 (1.57")	34,1 (1.34")	18,45 (.73")	34,1 (1.34")	18,45 (.73")			
1"	33,7 (1.33")	25	CL 06	M6	34 (1.34")	40 (1.57")	55 (2.17")	25 (.98")	16,43 (.65")	21,85 (.86")	16,43 (.65")	21,85 (.86")
			CZF 06				52 (2.05")	18 (.71")	13,3 (.52")	13,3 (.52")		
			XCL 06									
			CM 06	M8	34 (1.34")	42 (1.65")	64 (2.52")	30 (1.18")	25,3 (1")	21,85 (.86")	25,3 (1")	21,85 (.86")
			XCM 06 XCP 06				60 (2.36")	25 (.98")	21,3 (.84")	21,3 (.84")		
CP 06	M10	34 (1.34")	44 (1.73")	72 (2.83")	40 (1.57")	33,3 (1.31")	21,85 (.86")	33,3 (1.31")	21,85 (.86")			

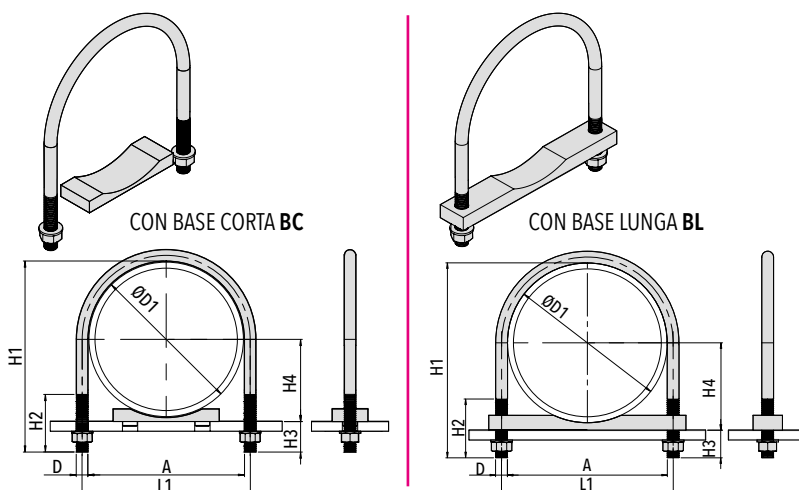


Codice CL / CM / CP
(Materiale S275JRC - Finitura Zincato)

Codice CZF
(Materiale S275JRC - Finitura Crapal)

Codice XCL / XCP
(Materiale AISI 304L - Finitura Lavato)

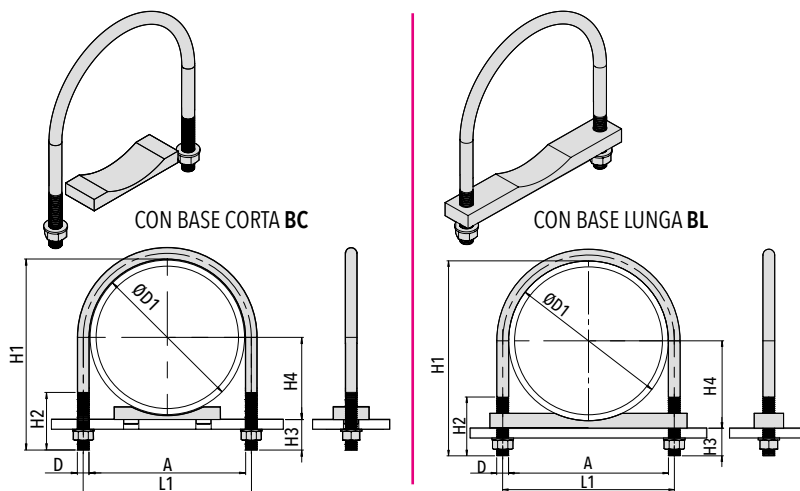
Codice XCM
(Materiale AISI 316L - Finitura Lavato)



D.E. ØD1		Diametro DN	Codice	Filettatura D	A	L1	H1	H2	con BC		con BL						
Pollici gas	mm								H3	H4	H3	H4					
1.1/4"	42,4 (1.69")	32	CL 07	M6	43 (1.70")	49 (1.93")	63 (2.48")	25 (.98")	15,46 (.61")	26,2 (1.03")	15,46 (.61")	26,2 (1.03")					
			CZF 07				61 (2.40")	18 (.71")	13,6 (.54")		13,6 (.54")						
			XCL 07	M8	43 (1.70")	51 (2.01")	72 (2.83")	30 (1.18")	24,6 (.97")	26,2 (1.03")	24,6 (.97")	26,2 (1.03")					
			CM 07				68 (2.68")	25 (.98")	20,6 (.81")	20,6 (.81")							
			XCM 07				M10	43 (1.70")	53 (2.08")	82 (3.23")	40 (1.57")	34,6 (1.36")	26,2 (1.03")	34,6 (1.36")	26,2 (1.03")		
			XCP 07							CP 07	78 (3.07")	36 (1.42")	24,7 (.97")	24,7 (.97")			
1.1/2"	48,3 (1.90")	40	CL 08	M8	49 (1.93")	57 (2.24")	73 (2.87")	30 (1.18")	19,7 (.78")	29,15 (1.15")	19,7 (.78")	29,15 (1.15")					
			CZF 08				70 (2.76")	28 (1.10")	16,7 (.66")		16,7 (.66")						
			XCL 08	M10	49 (1.93")	59 (2.32")	82 (3.23")	40 (1.57")	28,7 (1.13")	29,15 (1.15")	28,7 (1.13")	29,15 (1.15")					
			CM 08				78 (3.07")	36 (1.42")	24,7 (.97")	24,7 (.97")							
			XCM 08				M12	49 (1.93")	61 (2.40")	100 (3.94")	60 (2.36")	46,7 (1.84")	29,15 (1.15")	46,7 (1.84")	29,15 (1.15")		
			XCP 08							CP 08	85 (3.35")	30 (1.18")	19,7 (.78")	35,15 (1.38")	19,7 (.78")	35,15 (1.38")	
2"	60,3 (2.41")	50	CL 09	M8	61 (2.40")	69 (2.72")	82 (3.23")	28 (1.10")	16,7 (.66")	35,15 (1.38")	16,7 (.66")	35,15 (1.38")					
			CZF 09				94 (3.70")	40 (1.57")	28,7 (1.13")		28,7 (1.13")						
			XCL 09	M10	61 (2.40")	71 (2.80")	90 (3.54")	36 (1.42")	24,7 (.94")	24,7 (.94")							
			CM 09				M12	61 (2.40")	73 (2.87")	112 (4.41")	60 (2.36")	46,7 (1.84")	35,15 (1.38")	46,7 (1.84")	35,15 (1.38")		
			XCM 09							101 (3.98")	30 (1.18")	19,9 (.78")	43 (1.69")	19,9 (.78")	43 (1.69")		
			XCP 09				CP 09	98 (3.86")	28 (1.10")	16,9 (.67")	16,9 (.67")						
2.1/2"	76,1 (3.04")	65	CL 10	M8	77 (3.03")	85 (3.35")	110 (4.33")	40 (1.57")	28,9 (1.14")	43 (1.69")	28,9 (1.14")	43 (1.69")					
			CZF 10				106 (4.17")	36 (1.42")	24,9 (.98")		24,9 (.98")						
			XCL 10	M10	77 (3.03")	87 (3.43")	128 (5.04")	60 (2.36")	46,9 (1.85")	43 (1.69")	46,9 (1.85")	43 (1.69")					
			CM 10				M12	77 (3.03")	89 (3.50")	113 (4.45")	30 (1.18")	16,1 (.63")	19,1 (.75")	113 (4.45")	30 (1.18")	16,1 (.63")	19,1 (.75")
			XCM 10							110 (4.33")	28 (1.10")	13,1 (.52")	13,1 (.52")				
			XCP 10				CP 10	106 (4.17")	36 (1.42")	24,9 (.98")	24,9 (.98")						
3"	88,9 (3.56")	80	CL 11	M8	89 (3.50")	97 (3.82")	122 (4.80")	40 (1.57")	25,1 (.99")	52,45 (2.06")	28,1 (1.11")	49,45 (1.95")					
			CZF 11				118 (4.65")	36 (1.42")	21 (.83")		24 (.94")						
			XCL 11	M10	89 (3.50")	99 (3.90")	140 (5.51")	60 (2.36")	43,1 (1.70")	52,45 (2.06")	140 (5.51")	60 (2.36")	43,1 (1.70")	52,45 (2.06")			
			CM 11				M12	89 (3.50")	101 (3.98")	113 (4.45")	30 (1.18")	16,1 (.63")	19,1 (.75")	113 (4.45")	30 (1.18")	16,1 (.63")	19,1 (.75")
			XCM 11							110 (4.33")	28 (1.10")	13,1 (.52")	13,1 (.52")				
			XCP 11				CP 11	106 (4.17")	36 (1.42")	24,9 (.98")	24,9 (.98")						



CAVALLOTTO



Codice CL / CM / CP
(Materiale S275JRC - Finitura Zincato)

Codice CZF
(Materiale S275JRC - Finitura Crapal)

Codice XCL / XCP
(Materiale AISI 304L - Finitura Lavato)

Codice XCM
(Materiale AISI 316L - Finitura Lavato)

D.E. ØD1	Diametro DN	Codice	Filettatura D	A	L1	H1	H2	con BC		con BL					
								H3	H4	H3	H4				
Pollici gas	mm														
3.1/2"	102 (4.02")	90	CL 12	M8	102 (4.02")	110 (4.33")	130 (5.12")	35 (1.38")	20 (.79")	18 (.71")	61 (2.40")				
			CZF 12				127 (5")	35 (1.38")	17 (.67")	15 (.60")	61 (2.40")				
			XCL 12	M12	102 (4.02")	114 (4.49")	142 (5.59")	50 (1.97")	32 (1.26")	59 (2.32")	30 (1.18")	61 (2.40")			
			CM 12				137 (5.39")	45 (1.77")	27 (1.06")	25 (.98")	61 (2.40")				
			XCP 12				M16	102 (4.02")	118 (4.65")	159 (6.26")	70 (2.76")	49 (1.93")	59 (2.32")	47 (1.85")	61 (2.40")
			CP 12							173 (6.81")	70 (2.76")	50,7 (2")	65,15 (2.56")	48,7 (1.92")	67,15 (2.64")
4"	114,3 (5.57")	100	CL 13	M8	115 (4.53")	123 (4.84")	142 (5.59")	35 (1.38")	19,7 (.78")	17,7 (.70")	67,15 (2.64")				
			CZF 13				139 (5.47")	35 (1.38")	16,7 (.66")	14,7 (.58")	67,15 (2.64")				
			XCL 13	M10	115 (4.53")	125 (4.92")	142 (5.59")	35 (1.38")	19 (.75")	65,15 (2.56")	17 (.67")	67,15 (2.64")			
			CM 13				156 (6.14")	50 (1.97")	33,7 (1.33")	65,15 (2.56")	31,7 (1.25")	67,15 (2.64")			
			XCP 13				M12	115 (4.53")	127 (5")	151 (5.94")	45 (1.77")	28,7 (1.13")	26,7 (1.05")	67,15 (2.64")	
			CP 13							M16	115 (4.53")	131 (5.16")	173 (6.81")	70 (2.76")	50,7 (2")
5"	139,7 (5.59")	125	CL 14	M8	140 (5.51")	148 (5.83")	169 (6.65")	35 (1.38")	21,3 (.84")				19,3 (.76")	79,85 (3.14")	
			CZF 14				165 (6.50")	35 (1.38")	17,3 (.68")	15,3 (.60")	79,85 (3.14")				
			XCL 14	M10	140 (5.51")	150 (5.91")	169 (6.65")	35 (1.38")	21 (.83")	78,85 (3.10")	19 (.75")	79,85 (3.14")			
			CM 14				180 (7.09")	50 (1.97")	32,3 (1.27")	78,85 (3.10")	30,3 (1.19")	79,85 (3.14")			
			XCP 14				M12	140 (5.51")	152 (5.98")	175 (6.89")	45 (1.77")	27,3 (1.07")	25,3 (1")	79,85 (3.14")	
			CP 14							M16	140 (5.51")	156 (6.14")	197 (7.76")	70 (2.76")	49,3 (1.94")
6"	168 (6.61")	150	CL 15	M10	168 (6.61")	178 (7.01")	202 (7.95")	45 (1.77")	26 (1.02")				24 (.94")	94 (3.70")	
			CZF 15				196 (7.72")	45 (1.77")	20 (.79")	18 (.71")	94 (3.70")				
			XCL 15	M12	168 (6.61")	180 (7.09")	208 (8.19")	50 (1.97")	32 (1.26")	92 (3.62")	30 (1.18")	94 (3.70")			
			CM 15				M16	168 (6.61")	184 (7.24")	225 (8.86")	70 (2.76")	49 (1.93")	92 (3.62")	47 (1.85")	94 (3.70")
XCP 15	M16	168 (6.61")	184 (7.24")	225 (8.86")	70 (2.76")	49 (1.93")				92 (3.62")	47 (1.85")	94 (3.70")			
CP 15															

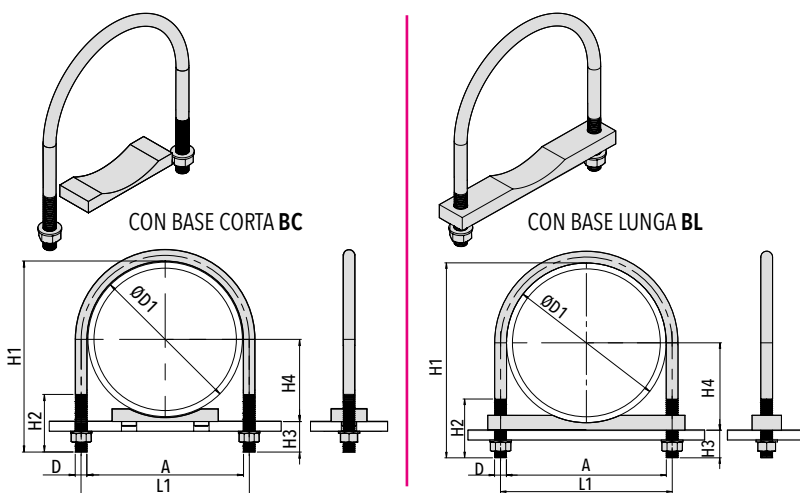


Codice CL / CM / CP
(Materiale S275JRC - Finitura Zincato)

Codice CZF
(Materiale S275JRC - Finitura Crapal)

Codice XCL / XCP
(Materiale AISI 304L - Finitura Lavato)

Codice XCM
(Materiale AISI 316L - Finitura Lavato)

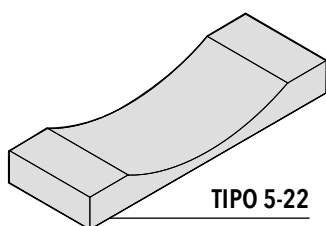


D.E. ØD1		Diametro DN	Codice	Filettatura D	A	L1	H1	H2	con BC		con BL	
Pollici gas	mm								H3	H4	H3	H4
8"	219 (8.62")	200	CL 16	M10	220 (8.66")	230 (9.06")	254 (10")	45 (1.77")	27 (1.06")	117,5 (4.63")	25 (.98")	119,5 (4.70")
			CZF 16									
			XCL 16	M16	220 (8.66")	236 (9.29")	267 (10.51")	60 (2.36")	40 (1.57")	118 (4.65")	38 (1.50")	120 (4.72")
			CM 16									
CP 16	M20	220 (8.66")	240 (9.45")	285 (11.22")	80 (3.15")	57 (2.24")	117,5 (4.63")	55 (2.17")	119,5 (4.70")			
CL 17												
10"	273 (10.92")	250	CZF 17	M10	274 (10.78")	284 (11.18")	308 (12.13")	45 (1.77")	27 (1.06")	144 (5.67")	25 (.98")	146 (5.75")
			XCL 17									
			CM 17	M16	274 (10.78")	290 (11.42")	321 (12.64")	60 (2.36")	39 (1.54")	145 (5.71")	37 (1.46")	147 (5.79")
			CP 17									
CL 18	M20	274 (10.78")	294 (11.57")	339 (13.35")	80 (3.15")	58 (2.28")	144,5 (5.69")	56 (2.20")	146,5 (5.77")			
CM 18												
12"	324 (12.76")	350	CP 18	M24	324 (12.76")	348 (13.70")	396 (15.59")	90 (3.54")	64 (2.52")	170 (6.69")	57 (2.24")	177 (6.97")
			CL 19									
			CM 19	M20	356 (14.02")	376 (14.80")	411 (16.18")	70 (2.76")	47 (1.85")	186 (7.32")	40 (1.57")	193 (7.60")
			CP 19									
CL 20	M16	408 (16.06")	424 (16.69")	452 (17.80")	60 (2.36")	36 (1.42")	211,2 (8.31")	29 (1.14")	218,2 (8.59")			
CM 20												
16"	406,4 (16.26")	400	CP 20	M24	408 (16.06")	432 (17.01")	480 (18.90")	90 (3.54")	65,6 (2.58")	211,2 (8.31")	58,6 (2.31")	218,2 (8.59")
			CM 21									
			CP 21	M20	460 (18.11")	480 (20.28")	515 (20.28")	70 (2.76")	49,8 (1.97")	236,6 (9.31")	42,8 (1.69")	243,6 (9.59")
CM 22												
18"	457,2 (18")	450	CP 22	M24	460 (18.11")	484 (19.06")	532 (20.94")	90 (3.54")	66,8 (2.63")	236,6 (9.31")	59,8 (2.35")	243,6 (9.59")
			CM 23									
20"	508 (20")	500	CP 23	M24	510 (20.08")	534 (21.02")	582 (22.91")	90 (3.54")	66 (2.60")	262 (10.31")	59 (2.32")	269 (10.59")
			CM 24									
24"	609,6 (24")	600	CP 24	M24	612 (24.09")	632 (24.88")	667 (26.26")	70 (2.76")	--	--	42,4 (1.67")	319,8 (12.59")
			CM 25									
			CP 25	M24	612 (24.09")	636 (25.04")	684 (26.93")	90 (3.54")	--	--	59,4 (2.34")	319,8 (12.59")
			CM 26									

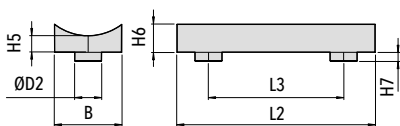
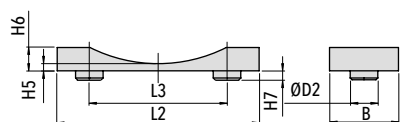


BC

BASE IN PLASTICA PER TUBO CORTA

CAVALLOTTI**TIPO 5-22**

132

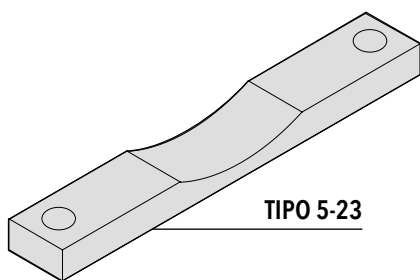
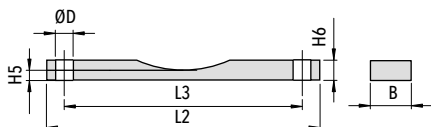
Codice BC (Materiale PP - PA)**TIPO 5-8****TIPO 9-22**

Codice	D.E. ØD1		L2	L3	B	H5	H6	H7	ØD2
	mm	Pollici gas							
BC05÷8	26,9	3/4"	35 (1.38")	25 (.98")	24 (.94")	5 (.19")	8 (.31")	5 (.19")	8 (.31")
	33,7	1"	35 (1.38")	25 (.98")	24 (.94")	5 (.19")	8 (.31")	5 (.19")	8 (.31")
	42,4	1.1/4"	35 (1.38")	25 (.98")	24 (.94")	5 (.19")	8 (.31")	5 (.19")	8 (.31")
	48,3	1.1/2"	35 (1.38")	25 (.98")	24 (.94")	5 (.19")	8 (.31")	5 (.19")	8 (.31")
BC09÷10	60,3	2"	38 (1.49")	25 (.98")	50 (1.96")	5 (.19")	10 (.39")	6 (.23")	10 (.39")
	76,1	2.1/2"	38 (1.49")	25 (.98")	50 (1.96")	5 (.19")	10 (.39")	6 (.23")	10 (.39")
BC11÷14	88,9	3"	75 (2.95")	40 PP / 40.5 PA (1.57" PP / 1.59" PA)	70 (2.75")	8 (.31")	17 (.67")	10 (.39")	15 (.59")
	102	3.1/2"	75 (2.95")	40 PP / 40.5 PA (1.57" PP / 1.59" PA)	70 (2.75")	8 (.31")	17 (.67")	10 (.39")	15 (.59")
	114,3	4"	75 (2.95")	40 PP / 40.5 PA (1.57" PP / 1.59" PA)	70 (2.75")	8 (.31")	17 (.67")	10 (.39")	15 (.59")
BC15÷17	139,7	5"	75 (2.95")	40 PP / 40.5 PA (1.57" PP / 1.59" PA)	70 (2.75")	8 (.31")	17 (.67")	10 (.39")	15 (.59")
	168	6"	140 (5.51")	90 PP / 91 PA (3.54" PP / 3.58" PA)	75 (2.95")	8 (.31")	26 (1.02")	10 (.39")	25 (.98")
	219	8"	140 (5.51")	90 PP / 91 PA (3.54" PP / 3.58" PA)	75 (2.95")	8 (.31")	26 (1.02")	10 (.39")	25 (.98")
	273	10"	140 (5.51")	90 PP / 91 PA (3.54" PP / 3.58" PA)	75 (2.95")	8 (.31")	26 (1.02")	10 (.39")	25 (.98")
BC18÷22	324	12"	220 (8.66")	150 PP / 152 PA (5.90" PP / 5.98" PA)	75 (2.95")	8 (.31")	32 (1.26")	10 (.39")	30 (1.18")
	356	14"	220 (8.66")	150 PP / 152 PA (5.90" PP / 5.98" PA)	75 (2.95")	8 (.31")	32 (1.26")	10 (.39")	30 (1.18")
	406,4	16"	220 (8.66")	150 PP / 152 PA (5.90" PP / 5.98" PA)	75 (2.95")	8 (.31")	32 (1.26")	10 (.39")	30 (1.18")
	457,2	18"	220 (8.66")	150 PP / 152 PA (5.90" PP / 5.98" PA)	75 (2.95")	8 (.31")	32 (1.26")	10 (.39")	30 (1.18")
	508	20"	220 (8.66")	150 PP / 152 PA (5.90" PP / 5.98" PA)	75 (2.95")	8 (.31")	32 (1.26")	10 (.39")	30 (1.18")



BL

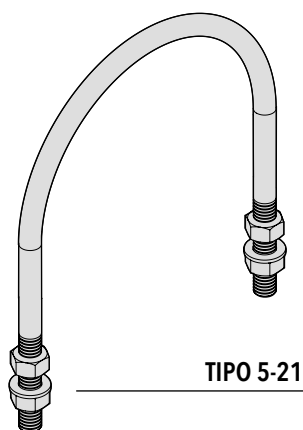
BASE IN PLASTICA PER TUBO LUNGA


TIPO 5-23
Codice BL (Materiale PP - PA)


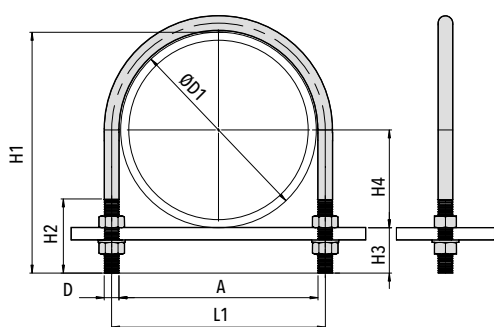
Codice	D.E. ØD1		L2	L3	B	H5	H6	ØD
	mm	Pollici gas						
BL05	26,9	3/4"	70 (2.75")	37 (1.45")	30 (1.18")	5 (.19")	12 (.47")	11 (.43")
BL06	33,7	1"	75 (2.95")	43 (1.69")	30 (1.18")	5 (.19")	12 (.47")	11 (.43")
BL07	42,4	1.1/4"	75 (2.95")	52 (2.04")	30 (1.18")	5 (.19")	12 (.47")	11 (.43")
BL08	48,3	1.1/2"	95 (3.74")	60 (2.36")	35 (1.37")	5 (.19")	15 (.59")	13 (.51")
BL09	60,3	2"	95 (3.74")	72 (2.83")	35 (1.37")	5 (.19")	15 (.59")	13 (.51")
BL10	76,1	2.1/2"	115 (4.52")	88 (3.46")	35 (1.37")	5 (.19")	15 (.59")	13 (.51")
BL11	88,9	3"	135 (5.31")	100 (3.93")	35 (1.37")	5 (.19")	15 (.59")	13 (.51")
BL12	102	3.1/2"	150 (5.90")	117 (4.60")	40 (1.57")	10 (.39")	20 (.79")	18 (.70")
BL13	114,3	4"	185 (7.28")	131" (5.15")	40 (1.57")	10 (.39")	20 (.79")	18 (.70")
BL14	139,7	5"	210 (8.26")	154,5 (6.08")	40 (1.57")	10 (.39")	20 (.79")	18 (.70")
BL15	168	6"	220 (8.66")	182 (7.16")	40 (1.57")	10 (.39")	20 (.79")	18 (.70")
BL16	219	8"	280 (11.02")	240 (9.45")	50 (1.96")	10 (.39")	25 (.98")	22 (.86")
BL17	273	10"	350 (13.77")	294 (11.57")	50 (1.96")	10 (.39")	25 (.98")	22 (.86")
BL18	324	12"	420 (16.53")	348 (13.70")	60 (2.36")	15 (.59")	30 (1.18")	26 (1.02")
BL19	356	14"	460 (18.11")	380 (14.96")	60 (2.36")	15 (.59")	30 (1.18")	26 (1.02")
BL20	406,4	16"	510 (20.07")	432 (17")	60 (2.36")	15 (.59")	30 (1.18")	26 (1.02")
BL21	457,2	18"	550 (21.65")	484 (19.05")	60 (2.36")	15 (.59")	30 (1.18")	26 (1.02")
BL22	508	20"	600 (23.62")	534 (21.02")	60 (2.36")	15 (.59")	30 (1.18")	26 (1.02")
BL23	609,6	24"	700 (27.56")	636 (25.04")	60 (2.36")	15 (.59")	30 (1.18")	26 (1.02")



CD CAVALLOTTO DIN 3570

**CAVALLOTTI**

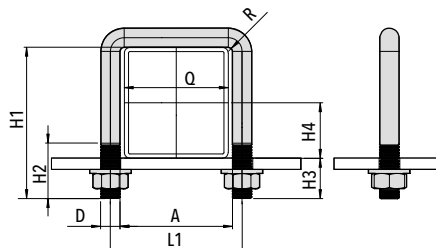
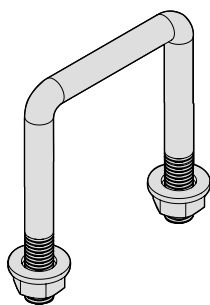
134

Codice CD
(Materiale Acciaio S 275 JR
Finitura Zincato)

Codice	D.E. ØD1		A	L1	H1	H2	H3	H4	D	
	mm	Pollici gas								Diametro DN
CD 05	26,9	3/4"	20	30 (1.18")	40 (1.57")	60 (2.36")	40 (1.57")	33,1 (1.30")	13,5 (.53")	M10
CD 06	33,7	1"	25	38 (1.49")	48 (1.89")	66 (2.60")	40 (1.57")	32,3 (1.27")	16,9 (.66")	M10
CD 07	42,4	1.1/4"	32	46 (1.81")	56 (2.20")	76 (2.99")	50 (1.97")	33,6 (1.32")	21,2 (.83")	M10
CD 08	48,3	1.1/2"	40	52 (2.04")	62 (2.44")	82 (3.22")	50 (1.97")	33,7 (1.32")	24,2 (.95")	M10
CD 09	60,3	2"	50	64 (2.52")	76 (2.99")	97 (3.82")	50 (1.97")	36,7 (1.44")	35,2 (1.38")	M12
CD 10	76,1	2.1/2"	65	82 (3.23")	94 (3.70")	113 (4.45")	50 (1.97")	36,9 (1.45")	30,2 (1.19")	M12
CD 11	88,9	3"	80	94 (3.70")	106 (4.17")	126 (4.96")	50 (1.97")	37,1 (1.46")	44,5 (1.75")	M12
CD 12	114,3	4"	100	120 (4.72")	136 (5.35")	155 (6.10")	60 (2.36")	40,7 (1.60")	57,2 (2.25")	M16
CD 13	139,7	5"	125	148 (5.82")	164 (6.45")	175 (6.89")	60 (2.36")	35,3 (1.39")	69,9 (2.75")	M16
CD 14	168	6"	150	176 (6.93")	192 (7.56")	201 (7.91")	60 (2.36")	32,7 (1.28")	84,2 (3.31")	M16
CD 15	193,7	7"	175	202 (7.95")	218 (8.58")	233 (9.17")	60 (2.36")	39,3 (1.54")	96,9 (3.81")	M16
CD 16	219	8"	200	228 (8.97")	248 (9.76")	263 (10.35")	70 (2.75")	43,9 (1.73")	109,6 (4.31")	M20
CD 17	273	10"	250	282 (11.10")	302 (11.89")	314 (12.36")	70 (2.75")	41 (1.61")	136,5 (5.37")	M20
CD 18	324	12"	300	332 (13.07")	352 (13.86")	365 (14.37")	70 (2.75")	41 (1.61")	162 (6.37")	M20
CD 19	356	14"	350	378 (14.88")	402 (15.82")	411 (16.18")	70 (2.75")	55 (2.16")	178 (7")	M24
CD 20	406,4	16"	400	428 (16.85")	452 (17.79")	463 (18.23")	70 (2.75")	56,6 (2.23")	203,2 (8")	M24
CD 21	508	20"	500	530 (20.86")	554 (21.81")	565 (22.24")	70 (2.75")	57 (2.24")	254 (10")	M24



CAVALLOTTO QUADRATO

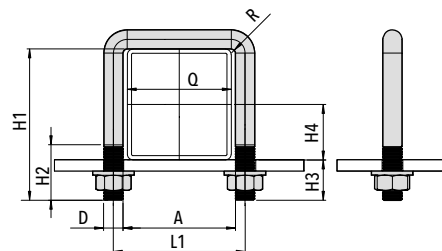
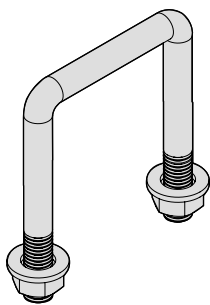


Codice CQL / CQM / CQP / CQR
(Materiale S 275 JR
Finitura Zincato)

Dimensione tubo Q mm (in)	Codice	Filettatura D	A	L1	H1	H2	H3	H4	R
30x30 (1.18"x1.18")	CQL 03	M8		39 (1.54")	50 (1.97")	25 (.98")	20 (.79")	15 (.59")	4 (.16")
	CQM 03	M10	31 (1.22")	41 (1.61")	52 (2.05")	30 (1.18")	22 (.87")	15 (.59")	5 (.20")
	CQP 03	M12		43 (1.69")	56 (2.20")	35 (1.38")	26 (1.02")	15 (.59")	6 (.24")
40x40 (1.57"x1.57")	CQL 04	M8		49 (1.93")	60 (2.36")	25 (.98")	20 (.79")	20 (.79")	4 (.16")
	CQM 04	M10	41 (1.61")	51 (2.01")	62 (2.44")	30 (1.18")	22 (.87")	20 (.79")	5 (.20")
	CQP 04	M12		53 (2.09")	66 (2.60")	35 (1.38")	26 (1.02")	20 (.79")	6 (.24")
50x50 (1.97"x1.97")	CQL 05	M8		59 (2.32")	70 (2.76")	25 (.98")	20 (.79")	25 (.98")	4 (.16")
	CQM 05	M10	51 (2.01")	61 (2.40")	72 (2.83")	30 (1.18")	2 (.87")	25 (.98")	5 (.20")
	CQP 05	M12		63 (2.48")	76 (2.99")	35 (1.38")	26 (1.02")	25 (.98")	6 (.24")
60x60 (2.36"x2.36")	CQL 06	M10		71 (2.80")	82 (3.23")	30 (1.18")	22 (.87")	30 (1.18")	5 (.20")
	CQM 06	M12		73 (2.87")	86 (3.39")	35 (1.38")	26 (1.02")	30 (1.18")	6 (.24")
	CQP 06	M14	61 (2.40")	75 (2.95")	90 (3.54")	40 (1.57")	30 (1.18")	30 (1.18")	7 (.28")
	CQR 06	M16		77 (3.03")	94 (3.70")	50 (1.97")	34 (1.34")	30 (1.18")	31 (.31")
70x70 (2.76"x2.76")	CQL 07	M10		81 (3.19")	92 (3.62")	30 (1.18")	22 (.87")	35 (1.38")	5 (.20")
	CQM 07	M12		83 (3.27")	96 (3.78")	35 (1.38")	26 (1.02")	35 (1.38")	6 (.24")
	CQP 07	M14	71 (2.80")	85 (3.35")	100 (3.94")	40 (1.57")	30 (1.18")	35 (1.38")	7 (.28")
	CQR 07	M16		87 (3.43")	104 (4.09")	50 (1.97")	34 (1.34")	35 (1.38")	8 (.31")



CAVALLOTTO QUADRATO



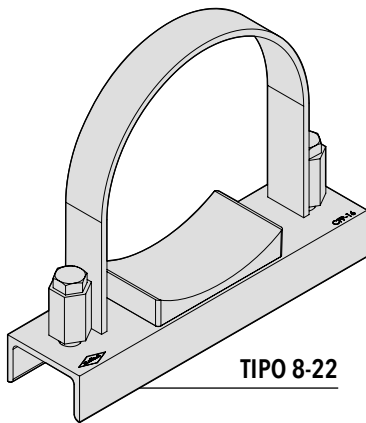
Codice CQL / CQM / CQP / CQR
(Materiale S 275 JR
Finitura Zincato)

Dimensione tubo Q mm (in)	Codice	Filettatura D	A	L1	H1	H2	H3	H4	R
80x80 (3.15"x3.15")	CQL 08	M10	81 (3.19")	91 (3.58")	102 (4.02")	30 (1.18")	22 (.87")	40 (1.57")	5 (.20")
	CQM 08	M12		93 (3.66")	106 (4.17")	35 (1.38")	26 (1.02")	40 (1.57")	6 (.24")
	CQP 08	M14		95 (3.74")	110 (4.33")	40 (1.57")	30 (1.18")	40 (1.57")	7 (.28")
	CQR 08	M16		97 (3.82")	114 (4.49")	50 (1.97")	34 (1.34")	40 (1.57")	8 (.31")
90x90 (3.54"x3.54")	CQL 09	M10	91 (3.58")	101 (3.98")	112 (4.41")	30 (1.18")	22 (.87")	45 (1.77")	5 (.20")
	CQM 09	M12		103 (4.06")	116 (4.57")	35 (1.38")	26 (1.02")	45 (1.77")	6 (.24")
	CQP 09	M14		105 (4.13")	120 (4.72")	40 (1.57")	30 (1.18")	45 (1.77")	7 (.28")
	CQR 09	M16		107 (4.21")	124 (4.89")	50 (1.97")	34 (1.34")	45 (1.77")	8 (.31")
100x100 (3.94"x3.94")	CQL 10	M10	101 (3.98")	111 (4.37")	122 (4.80")	30 (1.18")	22 (.87")	50 (1.97")	5 (.20")
	CQM 10	M12		113 (4.45")	126 (4.96")	35 (1.38")	26 (1.02")	50 (1.97")	6 (.24")
	CQP 10	M14		115 (4.53")	130 (5.12")	40 (1.57")	30 (1.18")	50 (1.97")	7 (.28")
	CQR 10	M16		117 (4.61")	134 (5.28")	50 (1.97")	34 (1.34")	50 (1.97")	8 (.31")
110x110 (4.33"x4.33")	CQR 11	M16	111 (4.37")	127 (5")	144 (5.67")	50 (1.97")	34 (1.34")	55 (2.17")	8 (.31")
120x120 (4.72"x4.72")	CQR 12	M16	121 (4.76")	137 (5.39")	154 (6.06")	50 (1.97")	34 (1.34")	60 (2.36")	8 (.31")



CFP CAVALLOTTO A FASCIA PIATTA

PROFILO A U IN ACCIAIO (DIN 1026)
CON BASE CORTA IN PLASTICA BC
(vedi pag. 128)



Codice CFP
(Materiale S 235 JR
Finitura Zincatura bianca esavalente)

Codice	D.E. ØD1		L1	L2	H1	H2	H3	B1	B2xH4	Vite
	mm	Pollici gas								DxL
CFP 08	48,3	1.1/2"	100 (3.94")	76 (2.99")	95 (3.74")	67 (2.64")	5 (.20")	20x3 (.78"x.12")	50x38 (1.97"x1.50")	M10x40
CFP 09	60,3	2"	115 (4.53")	88 (3.46")	106 (4.17")	73,2 (2.88")	5 (.20")	20x3 (.78"x.12")	50x38 (1.97"x1.50")	
CFP 10	76,1	2.1/2"	132 (5.20")	104 (4.09")	122 (4.80")	81 (3.19")	5 (.20")	20x3 (.78"x.12")	50x38 (1.97"x1.50")	
CFP 11	88,9	3"	160 (6.30")	122 (4.80")	146 (5.75")	97,5 (3.84")	8 (.31")	40x4 (1.57"x.16")	80x45 (3.15"x1.77")	M12x55
CFP 12	102	3.1/2"	170 (6.69")	134 (5.27")	159 (6.26")	104 (4.09")	8 (.31")	40x4 (1.57"x.16")	80x45 (3.15"x1.77")	
CFP 13	114,3	4"	180 (7.08")	147 (5.79")	171 (6.73")	110 (4.33")	8 (.31")	40x4 (1.57"x.16")	80x45 (3.15"x1.77")	
CFP 14	139,7	5"	210 (8.27")	172 (6.77")	197 (7.76")	123 (4.84")	8 (.31")	40x4 (1.57"x.16")	80x45 (3.15"x1.77")	M16x75
CFP 15	168	6"	275 (10.83")	211 (8.31")	230 (9.06")	137 (5.39")	8 (.31")	40x6 (1.57"x.24")	80x45 (3.15"x1.77")	
CFP 16	219	8"	320 (12.60")	261 (1.28")	280 (11.02")	162,5 (6.40")	8 (.31")	40x6 (1.57"x.24")	80x45 (3.15"x1.77")	
CFP 17	273	10"	385 (15.16")	330 (12.99")	334 (13.15")	189,5 (7.46")	8 (.31")	40x8 (1.57"x.31")	80x45 (3.15"x1.77")	M20x80
CFP 18	324	12"	450 (17.72")	382 (15.04")	390 (15.35")	215 (8.46")	8 (.31")	40x8 (1.57"x.31")	80x45 (3.15"x1.77")	
CFP 19	356	14"	480 (18.90")	420 (16.54")	421 (16.57")	235 (9.25")	12 (.47")	60x8 (2.36"x.31")	100x50 (3.94"x1.97")	
CFP 20	406,4	16"	550 (21.65")	470 (18.50")	472 (18.58")	261 (10.28")	12 (.47")	60x8 (2.36"x.31")	100x50 (3.94"x1.97")	M24x100
CFP 21	457,2	18"	585 (23.03")	520 (20.47")	523 (20.59")	286,5 (11.28")	12 (.47")	60x8 (2.36"x.31")	100x50 (3.94"x1.97")	
CFP 22	508	20"	630 (24.80")	570 (22.44")	574 (22.60")	312 (12.28")	12 (.47")	60x8 (2.36"x.31")	100x50 (3.94"x1.97")	

