

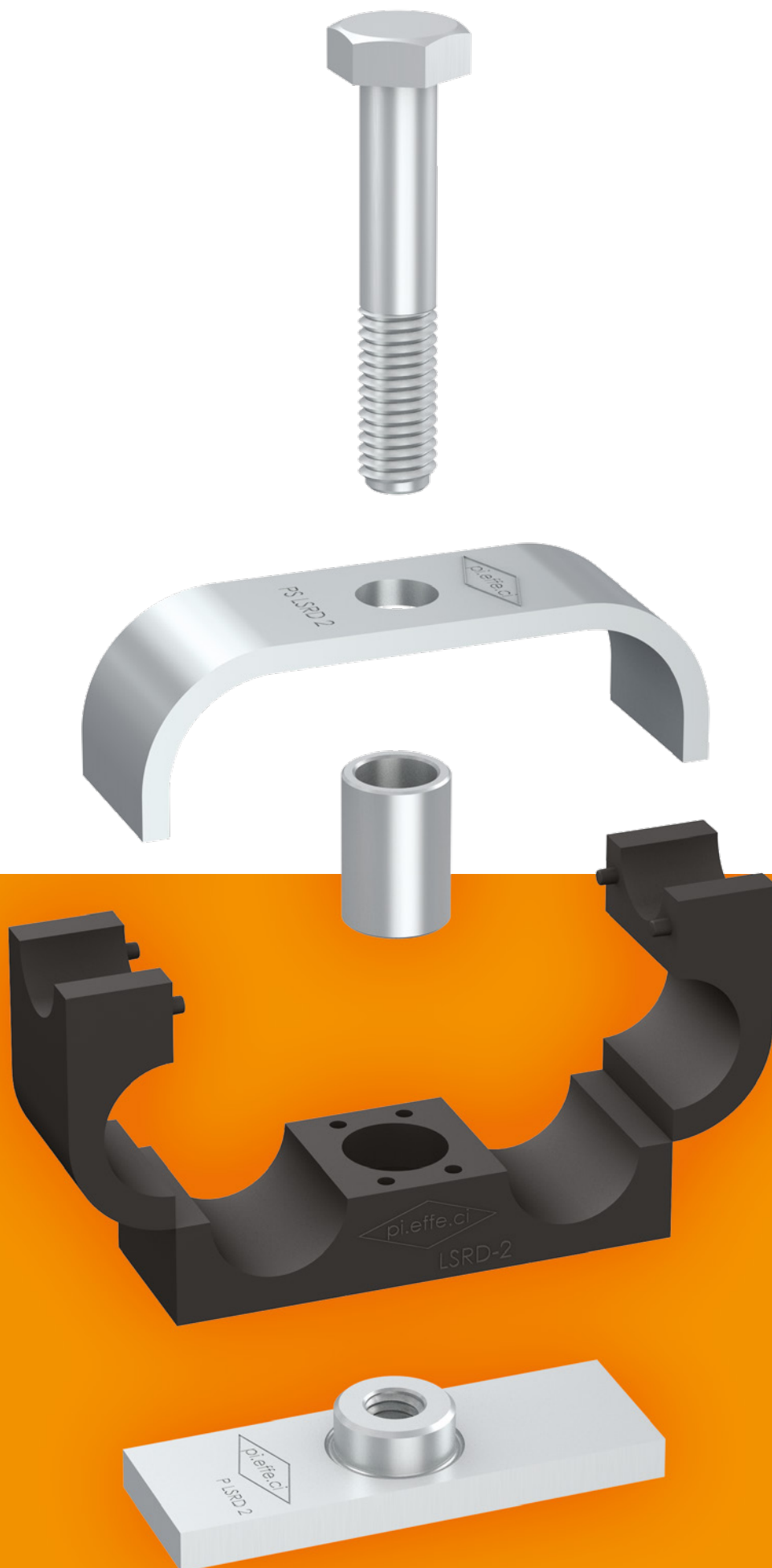


COLLARI **SERIE LEGGERA**

Dimensioni e Codici Ordinazione (mm/in)

COLLARI
SERIE LEGGERA

88



COLLARI SERIE LEGGERA

COLLARI
SERIE LEGGERA

89

MATERIALI STANDARD DEL CORPO COLLARE



Polipropilene
Colore **Blu**
Codice **PP**

**ALTRI COLORI
DISPONIBILI A RICHIESTA!**



Poliammide
Colore **Nero**
Codice **PA6**



Polipropilene Autoestinguente
Colore **Bianco**
Codice **AU**



Gomma Elastomero
Colore **Nero**
Codice **GM**

DIVERSI DIAMETRI E MATERIALI DISPONIBILI A RICHIESTA.

**A RICHIESTA, OGNI COLLARE PUÒ ESSERE FORNITO
CON DUE DIAMETRI DIVERSI.**

Superficie interna corpo collare:
liscio (A, B, C, LSRA, LSRD)
con scanalature (LS, LSCF)

Per le caratteristiche dei Materiali vedi l'Appendice Tecnica
(pag. 147)

MATERIALI STANDARD DI COMPONENTI E ACCESSORI

Acciaio S 235 JR con trattamento superficiale in zincatura bianca
Fe Zn c8 II.

Grezzi sono disponibili a richiesta.

DIVERSI MATERIALI DISPONIBILI A RICHIESTA.

Il binario **BB** è trattato con zincatura **SENDZIMIR**.

Filettatura Metrica: codice **M**
Filettatura UNC: codice **UNC**.

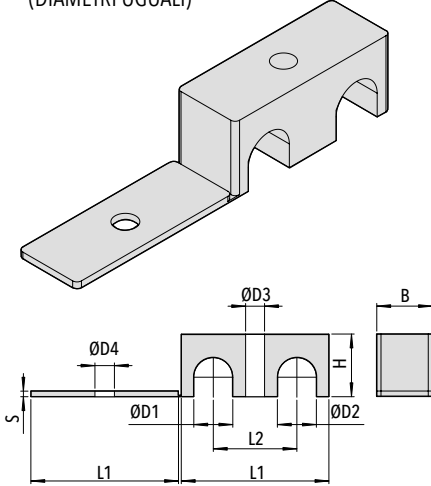
Per le caratteristiche dei Materiali vedi l'Appendice Tecnica
(pag. 147)





A CORPO COLLARE

(DIAMETRI UGUALI)



Codice A (PP - PA6 - AU)

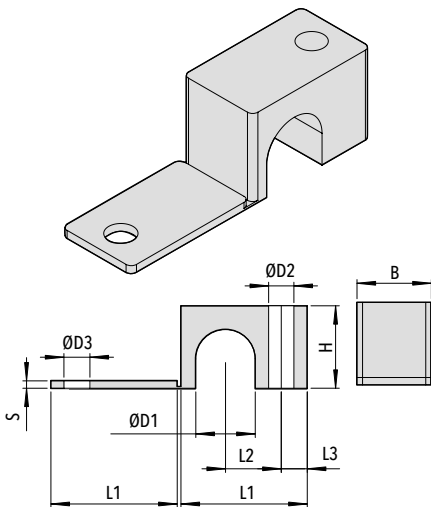
ESEMPIO ORDINAZIONE

A - 6 - 6 - PP

Codice	D.E. ØD1 / ØD2		L1	L2	B	H	S	ØD3	ØD4
	mm	Pollici gas in							
4									
6			31	18	12,8	10,5	2	6,8	7
			(1.22")	(.71")	(.50")	(.41")	(.08")	(.27")	(.28")
8									
9,5		3/8"							
10	1/8"		39	22	16	15	2	6,8	7
			(1.54")	(.87")	(.63")	(.59")	(.08")	(.27")	(.28")
12									
12,7		1/2"							
13,5		1/4"							
14									
15			53	30	20	22,5	2	6,8	7
			(2.09")	(1.18")	(.79")	(.89")	(.08")	(.27")	(.28")
16		5/8"							
17,2		3/8"							
18									
19		3/4"							
20									
21,3	1/2"		70	38	20	30	2	6,8	7
			(2.76")	(1.50")	(.79")	(1.18")	(.08")	(.27")	(.28")
22		7/8"							
25,4		1"							

90

B CORPO COLLARE



Codice B (PP - PA6 - AU)

ESEMPIO ORDINAZIONE

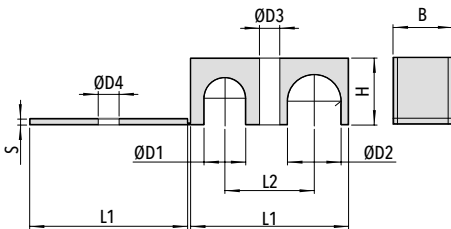
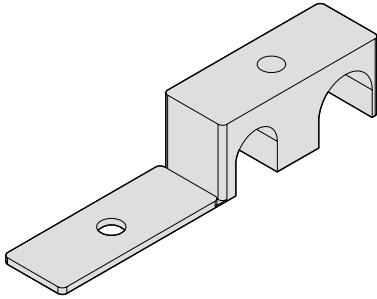
B - 10 - PP

Codice	Diametro Esterno ØD1		L1	L2	L3	B	H	S	ØD2	ØD3
	mm	Pollici gas in								
4										
6			22	9	6,5	12,8	10,5	2	6,8	7
			(.87")	(.35")	(.26")	(.50")	(.41")	(.08")	(.27")	(.28")
8										
9,5		3/8"								
10	1/8"		27	11	7	16	15	2	6,8	7
			(1.06")	(.43")	(.28")	(.63")	(.59")	(.08")	(.27")	(.28")
12										
12,7		1/2"								
13,5		1/4"								
14										
15			34	15	7	20	22,5	2	6,8	7
			(1.34")	(.59")	(.28")	(.79")	(.89")	(.08")	(.27")	(.28")
16		5/8"								
17,2		3/8"								
18										
19		3/4"								
20										
21,3	1/2"		42	19	7	20	30	2	6,8	7
			(1.65")	(.75")	(.28")	(.79")	(1.18")	(.08")	(.27")	(.28")
22		7/8"								
25,4		1"								



C CORPO COLLARE

(DIAMETRI DIVERSI)



Codice C (PP - PA6 - AU)

Codice	D.E. ØD1 / ØD2		L1	L2	B	H	S	ØD3	ØD4
	mm	Pollici gas							
4-6									
4-8			31 (1.22")	18 (.71")	12,8 (.47")	10,5 (.41")	2 (.08")	6,8 (.27")	7 (.28")
6-8									
10-9,5	1/8"	3/8"							
12-9,5		3/8"	39 (1.54")	22 (.87")	16 (.63")	15 (.59")	2 (.08")	6,8 (.27")	7 (.28")
10-12	1/8"								
13,5-12,7	1/4"	1/2"							
14-12,7		1/2"							
15-12,7		1/2"							
16-12,7		1/2"							
17,2-12,7	3/8"	1/2"							
18-12,7		1/2"							
13,5-14	1/4"								
13,5-15	1/4"								
13,5-16	1/4"	5/8"							
13,5-17,2	1/4"-3/8"								
13,5-18	1/4"		53 (2.09")	30 (1.18")	20 (.79")	22,5 (.89")	2 (.08")	6,8 (.27")	7 (.28")
14-15									
14-16		5/8"							
17,2-14	3/8"								
14-18									
15-16		5/8"							
17,2-15	3/8"								
15-18									
17,2-16	3/8"	5/8"							
16-18									
17,2-18	3/8"								
20-19		3/4"							
21,3-19	1/2"	3/4"							
22-19		7/8"-3/4"							
25,4-19		1"-3/4"							
21,3-20	1/2"		70 (2.76")	38 (1.5")	20 (.79")	30 (1.18")	2 (.08")	6,8 (.27")	7 (.28")
22-20		7/8"							
21,3-22	1/2"	7/8"							
21,3-25,4	1/2"	1"							
22-25,4		7/8"-1							

C

COLLARI
SERIE LEGGERA

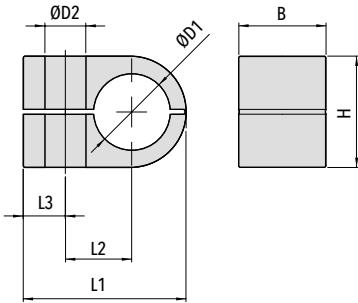
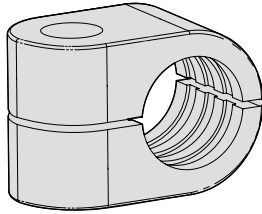
91

ESEMPIO ORDINAZIONE

C - 15-12,7 - PP



LS CORPO COLLARE



COLLARI
SERIE LEGGERA

92

Codice LS (PP - PA6 - AU)

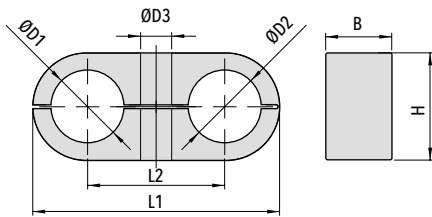
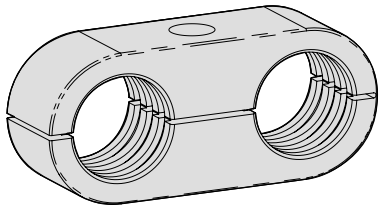
Codice	Diametro Esterno ØD1		L1	L2	L3	B	H	ØD2
	mm	Pollici gas						
LS1	6							
	6,4	1/4"	22 (.87")	9 (.35")	7 (.28")	14,5 (.57")	13,5 (.53")	6,8 (.27")
	8	5/16"						
LS2	8	5/16"						
	9,5	3/8"						
	10	1/8"	27 (1.06")	11 (.43")	7 (.28")	14,5 (.57")	18,5 (.73")	6,8 (.27")
	12							
	12,7	1/2"						
LS3	10	1/8"						
	12							
	12,7	1/2"						
	13,5	1/4"	33 (1.30")	15 (.59")	7 (.28")	14,5 (.57")	23,5 (.93")	6,8 (.27")
	14							
	15							
LS4	16	5/8"						
	14							
	15							
	16	5/8"						
	17,2	3/8"						
	18		40 (1.57")	19 (.75")	7 (.28")	14,5 (.57")	30,5 (1.20")	6,8 (.27")
	19	3/4"						
20								
21,3	1/2"							
22	7/8"							

ESEMPIO ORDINAZIONE

LS2 - 10 - PP



LSCF CORPO COLLARE



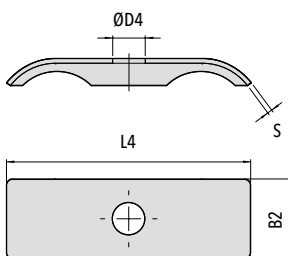
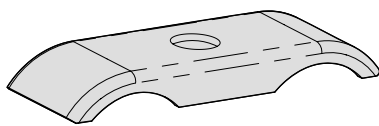
Codice LSCF (PP - PA6 - AU)

ESEMPIO ORDINAZIONE
LSCF3 - 15 - PP

Codice	D.E. ØD1 / ØD2		L1	L2	B	H	ØD3
	mm	Pollici gas in					
LSCF1	6		32 (1.26")	18 (.70")	14,5 (.57")	13,5 (.53")	6,8 (.27")
	6,4	1/4"					
	8	5/16"					
LSCF2	8	5/16"	41 (1.61")	22 (.86")	14,5 (.57")	18,5 (.73")	6,8 (.27")
	9,5	3/8"					
	10	1/8"					
	12						
	12,7	1/2"					
LSCF3	10	1/8"	54 (2.13")	30 (1.18")	14,5 (.57")	23,5 (.93")	6,8 (.27")
	12						
	12,7	1/2"					
	13,5	1/4"					
	14						
	15						
	16	5/8"					
LSCF4	14		70 (2.76")	38 (1.50")	14,5 (.57")	30,5 (1.20")	6,8 (.27")
	15						
	16	5/8"					
	17,2	3/8"					
	18						
	19	3/4"					
	20						
21,3	1/2"						
22	7/8"						

COLLARI
SERIE LEGGERA

PS LSCF PIASTRA SUPERIORE



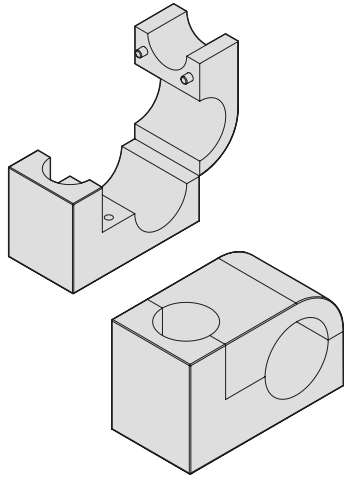
Codice PS LSCF (Acciaio S 235 JR)

Codice	L4	B2	ØD4	S
PS LSCF1	29,5 (1.16")	15,5 (.61")	6,8 (.27")	1 (.04")
PS LSCF2	40 (1.57")	15,5 (.61")	6,8 (.27")	1 (.04")
PS LSCF3	51 (2.01")	16 (.63")	6,8 (.27")	1 (.04")
PS LSCF4	63,5 (2.50")	16 (.63")	6,8 (.27")	1 (.04")



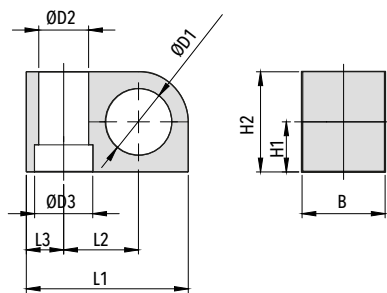
LSRA CORPO COLLARE

COLLARI
SERIE LEGGERA



94

Codice LSRA (Materiale GM)

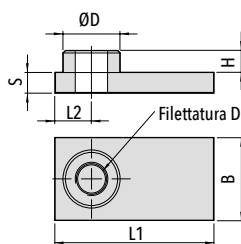
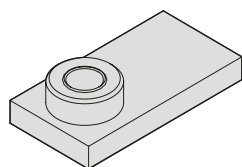


ESEMPIO ORDINAZIONE

LSRA2 - 12 - GM

Codice	Diametro Esterno ØD1		ØD2	ØD3	L1	L2	L3	H1	H2	B
	mm	Pollici gas in								
	6									
	6,4	1/4"								
	8	5/16"								
LSRA1	9,5	3/8"	12	14	34	15	9	10	20	20
	10	1/8"	(.47")	(.55")	(1.34")	(.59")	(.35")	(.39")	(.79")	(.79")
	11									
	12									
	12,7	1/2"								
	4									
	6									
	6,4	1/4"								
	8	5/16"								
	9,5	3/8"								
	10	1/8"								
	11									
	12									
LSRA2	12,7	1/2"	12	14	39	18	9	12	24	20
			(.47")	(.55")	(1.54")	(.71")	(.35")	(.47")	(.94")	(.79")
	13,5	1/4"								
	14									
	15									
	16	5/8"								
	17,2	3/8"								
	18									
	19	3/4"								
	20									
	21,3	1/2"								
	22	7/8"								
	23									
LSRA3	25		12	14	57,5	23,5	15	20	40	30
	25,4	1"	(.47")	(.55")	(2.26")	(.93")	(.59")	(.79")	(1.57")	(1.18")
	28									
	30									
	32	1.1/4"								

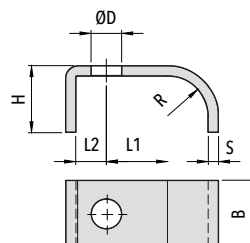
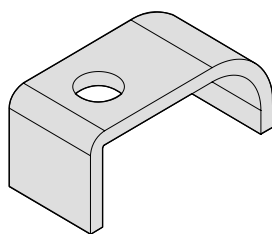
PLSRA PIASTRA A SALDARE



Codice	Filettatura D	L1	L2	B	H	S	ØD
PLSRA1	M8 (5/16-18 UNC)	34 (1.34")	9 (.35")	20 (.79")	6 (.23")	5 (.20")	14 (.55")
PLSRA2	M8 (5/16-18 UNC)	39 (1.54")	9 (.35")	20 (.79")	6 (.23")	5 (.20")	14 (.55")
PLSRA3	M8 (5/16-18 UNC)	57,5 (2.26")	15 (.59")	30 (1.18")	6 (.23")	5 (.20")	14 (.55")

Codice PLSRA (Acciaio S 235 JR)

PSLSRA PIASTRA SUPERIORE



Codice	L1	L2	B	H	R	S	ØD
PSLSRA1	15 (.59")	9 (.35")	20 (.79")	16 (.63")	10 (.39")	3 (.12")	9 (.35")
PSLSRA2	18 (.71")	9 (.35")	20 (.79")	20 (.79")	12 (.47")	3 (.12")	9 (.35")
PSLSRA3	23,5 (.93")	15 (.59")	30 (1.18")	28 (1.10")	19,5 (.77")	3 (.12")	9 (.35")

Codice PSLSRA (Acciaio S 235 JR)

COLLARI **SERIE LEGGERA**
Dimensioni e Codici Ordinazione (mm/in)



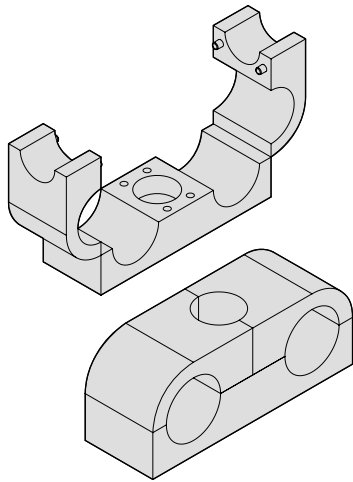
COLLARI
SERIE LEGGERA

95



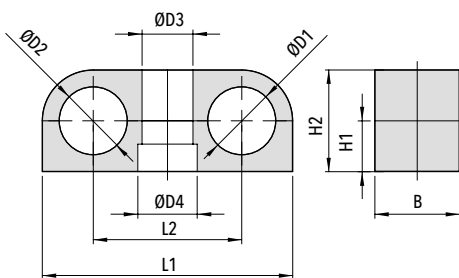
LSRD CORPO COLLARE

COLLARI
SERIE LEGGERA



96

Codice LSRD (Materiale GM)

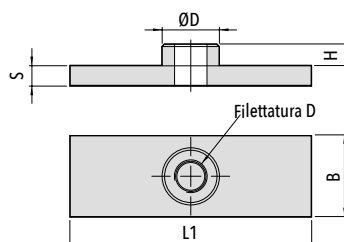
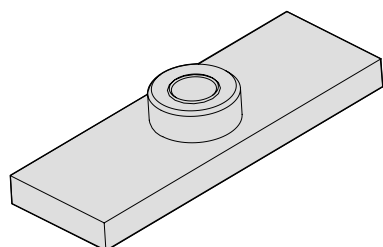


Codice	D.E. ØD1 / ØD2		ØD3	ØD4	L1	L2	H1	H2	B
	mm	Pollici gas in							
	4								
	6								
	6,4	1/4"							
	8	5/16"							
LSRD1	9,5	3/8"	12 (.47")	14 (.55")	50 (1.97")	30 (1.18")	10 (.39")	20 (.79")	20 (.79")
	10	1/8"							
	11								
	12								
	12,7	1/2"							
	4								
	6								
	6,4	1/4"							
	8	5/16"							
	9,5	3/8"							
	10	1/8"							
	11								
	12								
LSRD2	12,7	1/2"	12 (.47")	14 (.55")	59 (2.32")	35 (1.38")	12 (.47")	24 (.94")	20 (.79")
	13,5	1/4"							
	14	1/2"							
	15								
	16	5/8"							
	17,2	3/8"							
	18								
	19	3/4"							
	20								
	21,3	1/2"							
	22	7/8"							
	23								
LSRD3	25		12 (.47")	14 (.55")	86 (3.39")	47 (1.85")	20 (.79")	40 (1.57")	30 (1.18")
	25,4	1"							
	28								
	30								
	32	1.1/4"							

ESEMPIO ORDINAZIONE

LSRD3 - 25 - GM

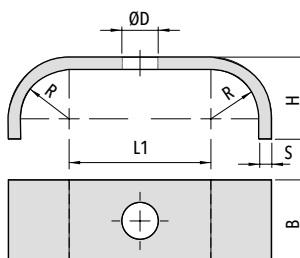
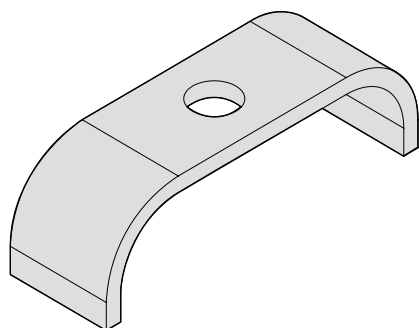
PLSRD PIASTRA A SALDARE



Codice	Filettatura D	L1	B	H	S	ØD
PLSRD1	M8 (5/16-18 UNC)	50 (1.97")	20 (.79")	6 (.23")	5 (.20")	14 (.55")
PLSRD2	M8 (5/16-18 UNC)	59 (2.32")	20 (.79")	6 (.23")	5 (.20")	14 (.55")
PLSRD3	M8 (5/16-18 UNC)	86 (3.39")	30 (1.18")	6 (.23")	5 (.20")	14 (.55")

Codice PLSRD (Acciaio S 235 JR)

PSLSRD PIASTRA SUPERIORE



Codice	L1	B	H	R	S	ØD
PSLSRD1	30 (1.18")	20 (.79")	16 (.63")	10 (.39")	3 (.12")	9 (.35")
PSLSRD2	35 (1.38")	20 (.79")	20 (.79")	12 (.47")	3 (.12")	9 (.35")
PSLSRD3	47 (1.85")	30 (1.18")	28 (1.10")	19,5 (.77")	3 (.12")	9 (.35")

Codice PSLSRD (Acciaio S 235 JR)

COLLARI **SERIE LEGGERA**
Dimensioni e Codici Ordinazione (mm/in)



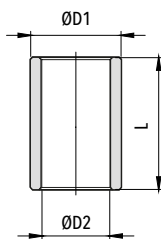
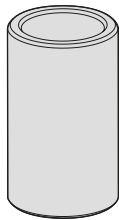
COLLARI
SERIE LEGGERA

97



D LSR DISTANZIALE

COLLARI
SERIE LEGGERA



DC LSR
DA UTILIZZARE CON BINARIO **BB**

DM LSR
DA UTILIZZARE CON PIASTRA
A SALDARE **PLSRA** O **PLSRD**

DL LSR
DA UTILIZZARE SENZA
PIASTRA A SALDARE

Codice	ØD1	ØD2	L
--------	-----	-----	---

Codice	ØD1	ØD2	L
--------	-----	-----	---

Codice	ØD1	ØD2	L
--------	-----	-----	---

DC LSR1 12 9 12,8
(.47") (.35") (.50")

DM LSR1 12 9 13,5
(.47") (.35") (.53")

DL LSR1 12 9 18,8
(.47") (.35") (.74")

DC LSR2 12 9 16,8
(.47") (.35") (.66")

DM LSR2 12 9 17,5
(.47") (.35") (.69")

DL LSR2 12 9 22,7
(.47") (.35") (.89")

DC LSR3 12 9 32,8
(.47") (.35") (1.29")

DM LSR3 12 9 33,5
(.47") (.35") (1.32")

DL LSR3 12 9 38,8
(.47") (.35") (1.53")

Vedi esempi di ordinazione
nn. 7 e 9

Vedi esempi di ordinazione
nn. 6 e 10

Vedi esempi di ordinazione
nn. 5 e 8

Codice D LSR (Acciaio S 235 JR)

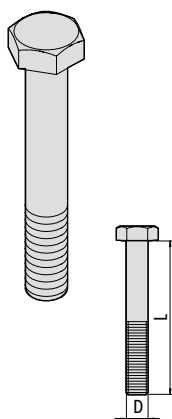
98

TE VITE A TESTA ESAGONALE

ISO 4014 / 4017

TE C-M
DA UTILIZZARE CON BINARIO **BB**,
PIASTRA A SALDARE **PLSRA** O **PLSRD**

TE L
DA UTILIZZARE SENZA
PIASTRA A SALDARE



Codice	Filettatura (D x L)
--------	------------------------

Codice	Filettatura (D x L)
--------	------------------------

M8x25
(5/16-18 UNCx1")

M8x30
(5/16-18 UNCx1-1/4")

TE C-M

M8x30
(5/16-18 UNCx1-1/8")

TE L

M8x35
(5/16-18 UNCx1-3/8")

M8x45
(5/16-18 UNCx1-3/4")

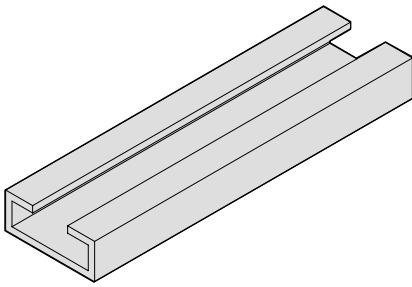
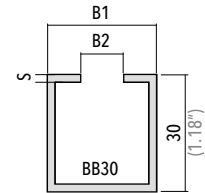
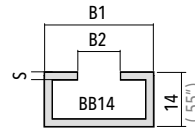
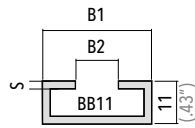
M8x50
(5/16-18 UNCx2")

Codice TE (Acciaio 8.8)



BB BINARIO

ALTEZZA DISPONIBILE 11 / 14 / 30 mm
LUNGHEZZA DISPONIBILE 2 m

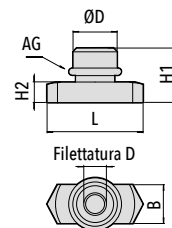


Codice	B1	B2	S
BB XBB	28 (1.10")	11 (.43")	2 (.08")

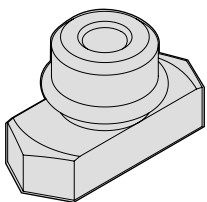
Codice BB (Acciaio DX51D)
Codice XBB (Acciaio Inox AISI 316L)

COLLARI
SERIE LEGGERA

DF+AG DADO PER BINARIO CON ANELLO IN GOMMA



99

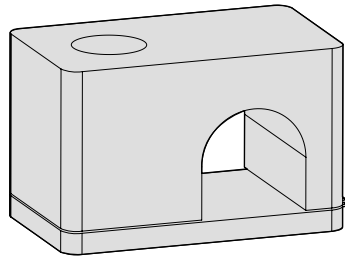


Codice	Filettatura D	L	B	H1	H2	ØD	AG
DF XDF	M8 (5/16-18 UNC)	25,5 (1.00")	10,4 (.41")	13,5 (.53")	5 (.20")	13,8 (.54")	10x2,2 (.39"x.08")

Codice DF (Acciaio C20)
Codice XDF (Acciaio Inox AISI 316L)

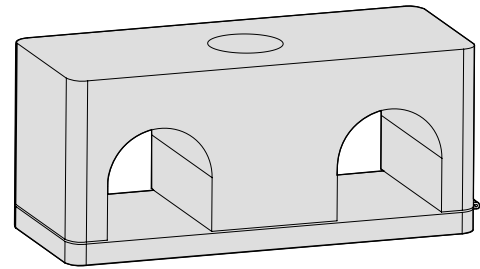
ESEMPIO DI ORDINAZIONE 01

Esempio di ordinazione di collare tipo B 10 PP in Polipropilene per tubo con diametro esterno di 10 mm.



ESEMPIO DI ORDINAZIONE 02

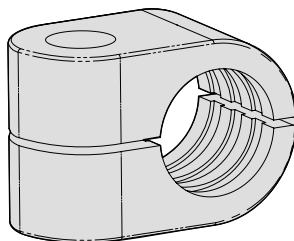
Esempio di ordinazione di collare tipo A 10-10 PP in Polipropilene per tubo con diametro esterno di 10 mm.



100

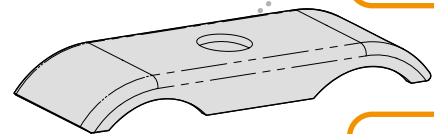
ESEMPIO DI ORDINAZIONE 03

Esempio di ordinazione di collare LS1 8 PP in Polipropilene per tubo con diametro esterno di 8 mm.

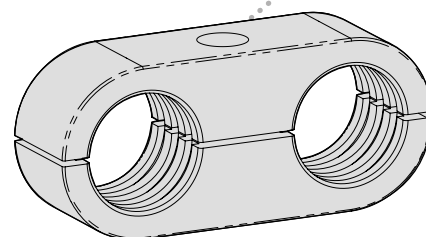


ESEMPIO DI ORDINAZIONE 04

Esempio di ordinazione di collare LSCF1 08-08 PP in Polipropilene per tubo con diametro esterno di 8 mm con piastra superiore PS LSCF1.



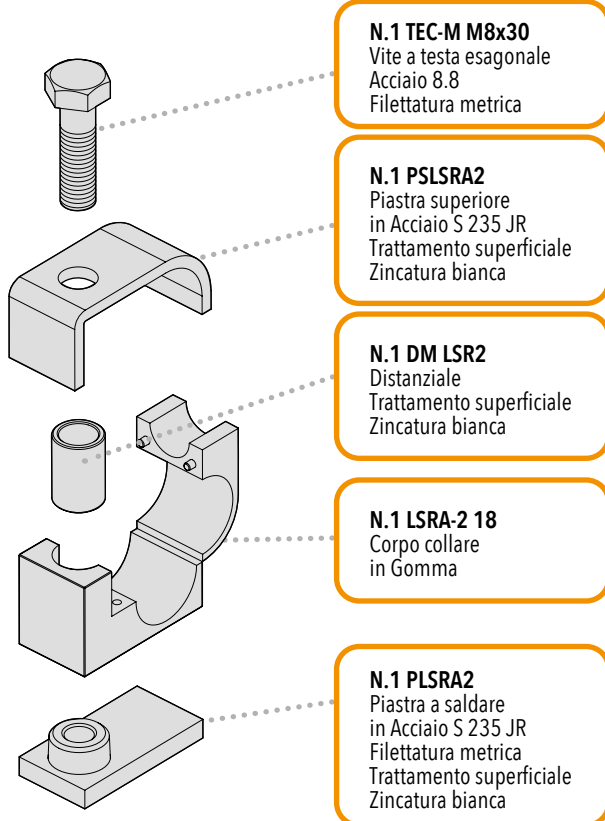
N.1 PS LSCF1
Piastra superiore
in Acciaio Inox S 235 JR
Finitura superficiale
Zincatura bianca



N.1 LSCF1 08-08PP
Corpo collare
in Polipropilene

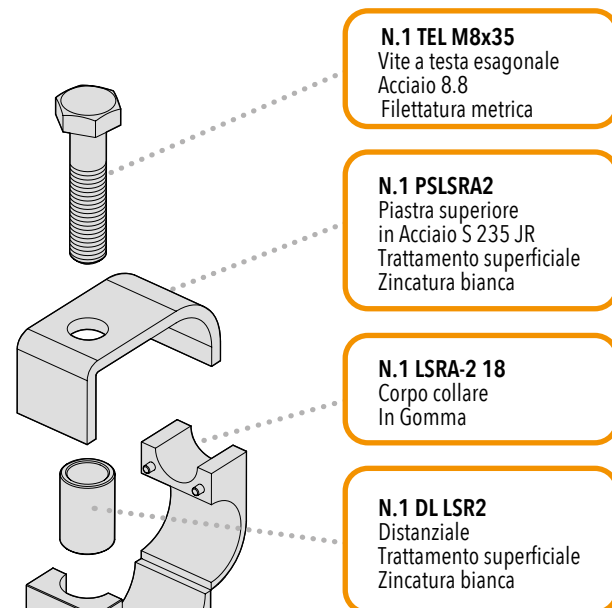
ESEMPIO DI ORDINAZIONE 05

Esempio di ordinazione di collare LSRA con piastra a saldare.



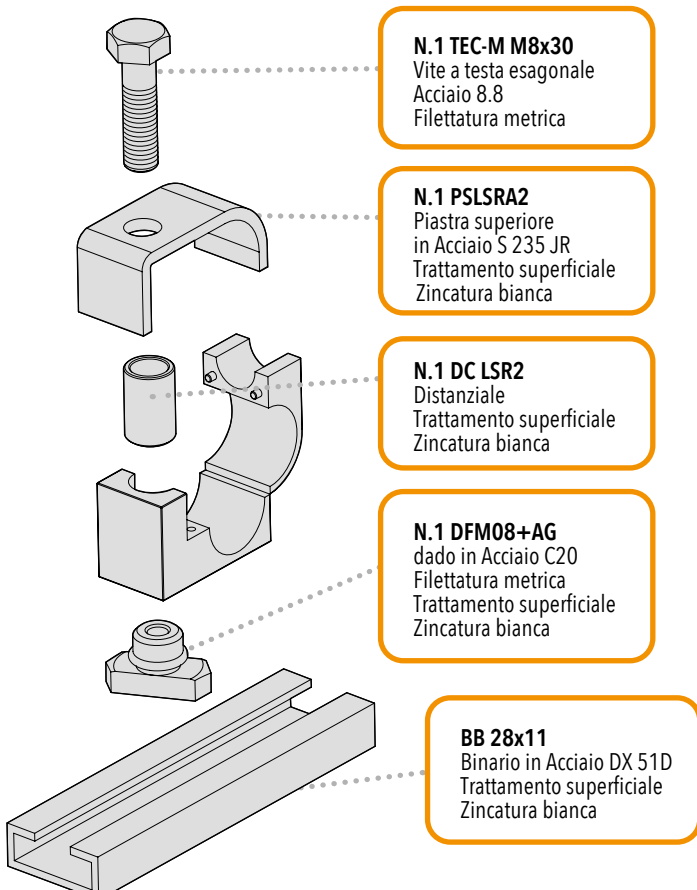
ESEMPIO DI ORDINAZIONE 06

Esempio di ordinazione di collare LSRA per montaggio su pannello senza piastra a saldare né binario.



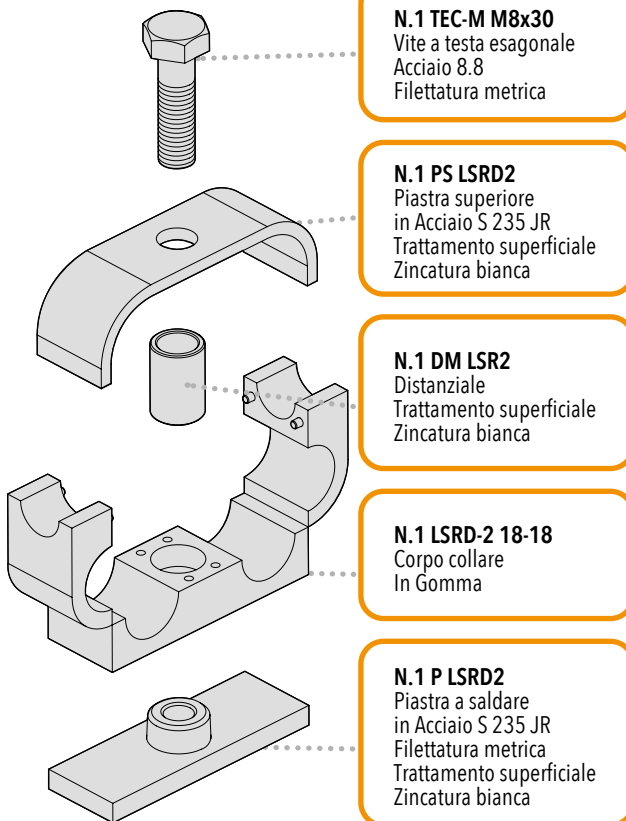
ESEMPIO DI ORDINAZIONE 07

Esempio di ordinazione di collare LSRA con binario.

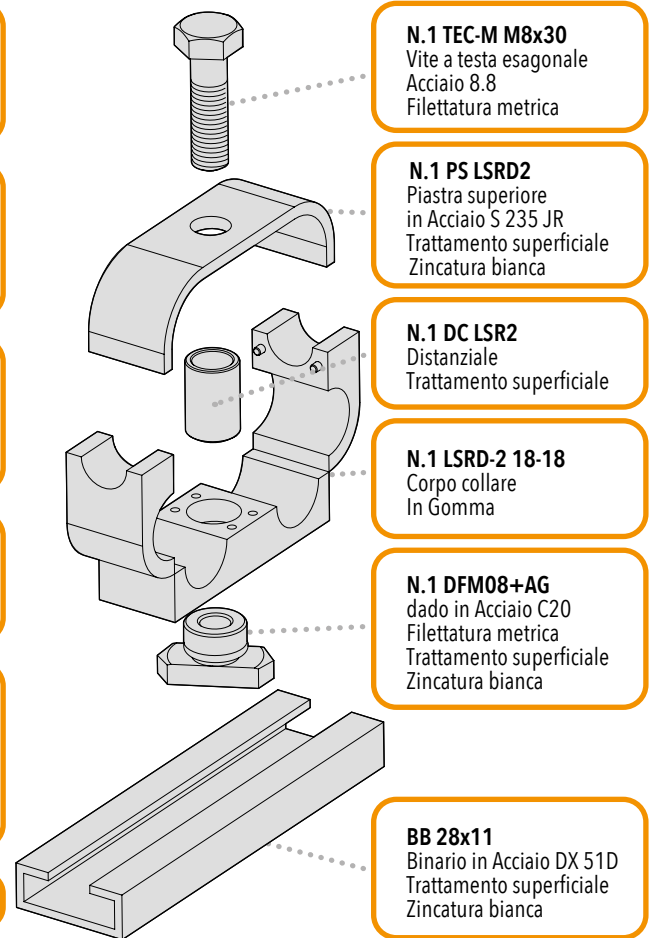


ESEMPIO DI ORDINAZIONE 08

Esempio di ordinazione collare LSRD con piastra a saldare.


ESEMPIO DI ORDINAZIONE 09

Esempio di ordinazione collare LSRD con binario.


ESEMPIO DI ORDINAZIONE 10

Esempio di ordinazione di collare LSRD per montaggio su pannello senza piastra a saldare né binario.

