

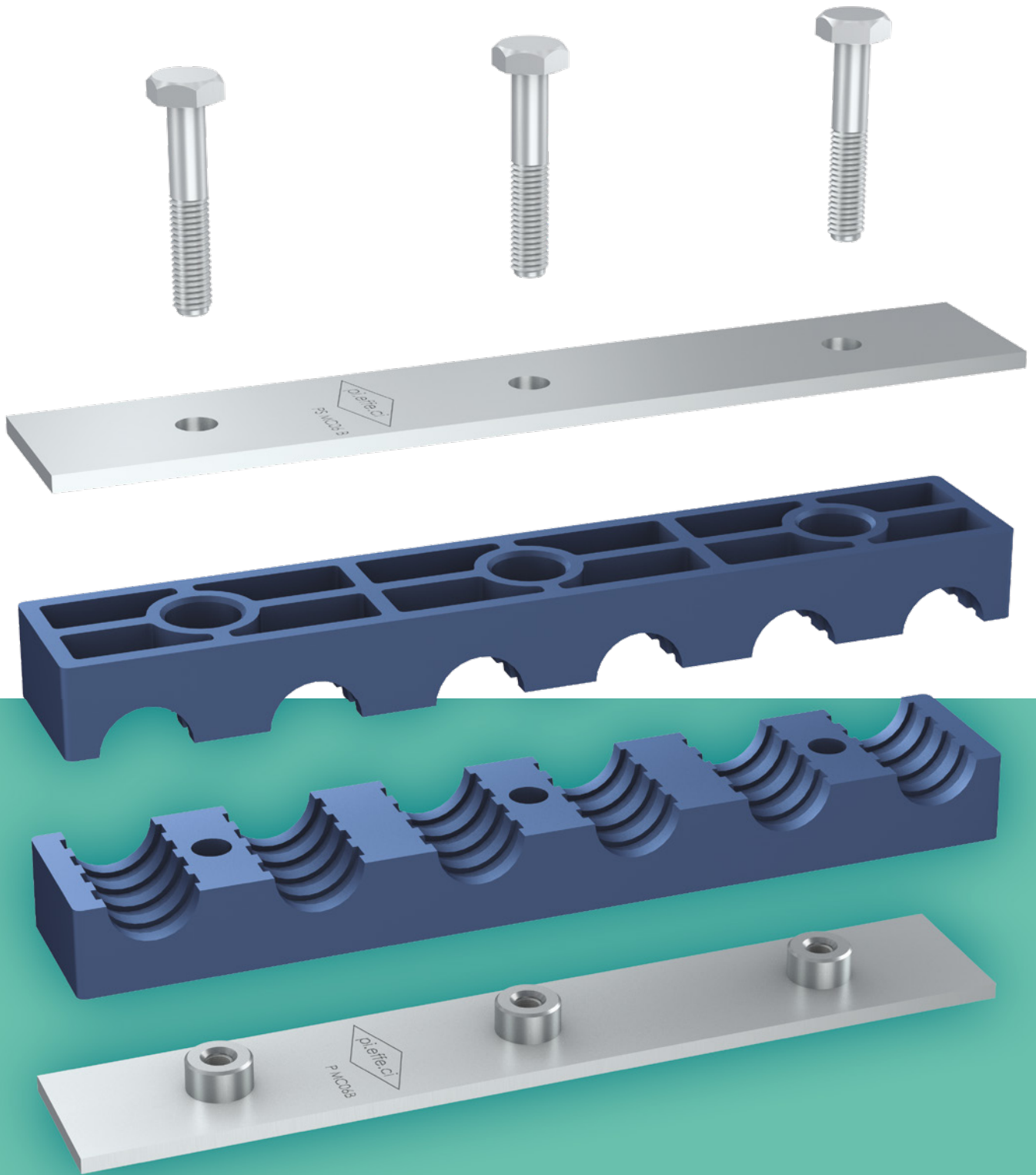


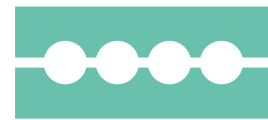
# COLLARI **SERIE MULTIPLA**

Dimensioni e Codici Ordinazione (mm/in)

COLLARI  
**SERIE MULTIPLA**

104





# COLLARI SERIE MULTIPLA

105

## MATERIALI STANDARD DEL CORPO COLLARE



**Polipropilene**  
Colore **Blu**  
Codice **PP**



**Poliammide**  
Colore **Nero**  
Codice **PA**



**Polipropilene Autoestinguente**  
Colore **Bianco**  
Codice **AU**

**ALTRI COLORI  
DISPONIBILI A RICHIESTA!**

**DIVERSI DIAMETRI E MATERIALI DISPONIBILI A RICHIESTA.**

**A RICHIESTA, OGNI COLLARE PUÒ ESSERE FORNITO  
CON DUE DIAMETRI DIVERSI.**

Superficie interna corpo collare  
con **scanalature**.

Per le caratteristiche dei Materiali vedi l'Appendice Tecnica  
(pag. 147)

## MATERIALI STANDARD DI COMPONENTI E ACCESSORI

**Acciaio S 235 JR** con trattamento superficiale in zincatura bianca  
Fe Zn c8 II.

Grezzi sono disponibili a richiesta.

**Acciaio Inox Inox 316L** (X2 CrNiMo 17-12-2) 1.4404  
contraddistinti dal codice **X**.

**Filettatura Metrica:** codice **M**  
**Filettatura UNC:** codice **UNC**.

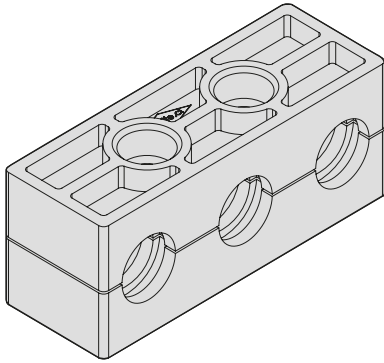
Per le caratteristiche dei Materiali vedi l'Appendice Tecnica  
(pag. 147)





# MC03 CORPO COLLARE

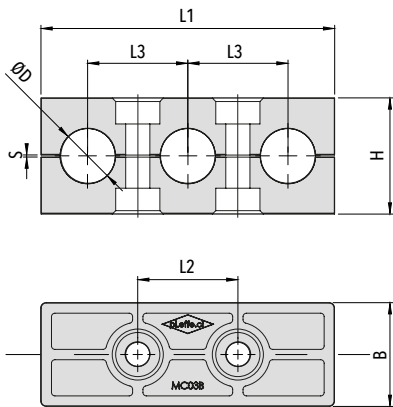
PER N. 3 TUBI



COLLARI  
SERIE MULTIPLA

106

Codice MC03 (PP - PA - AU)



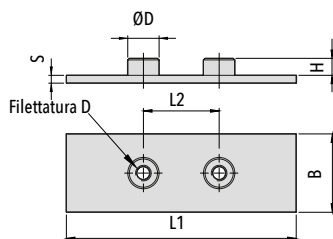
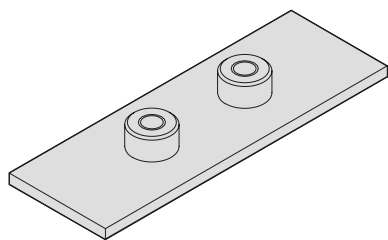
### ESEMPIO ORDINAZIONE

MC03 A - 12 - PP

Codice	Diametro Esterno ØD		L1	L2	L3	B	H	S
	mm	Pollici gas						
	6							
	6,4	1/4"						
MC03 A	8	5/16"	56 (2.20")	20 (.79")	20 (.79")	30 (1.18")	28 (1.10")	0,6 (.02")
	9,5	3/8"						
	10	1/8"						
	12							
	10	1/8"						
	12							
	12,7	1/2"						
	13,5	1/4"						
MC03 B	14		85 (3.34")	29 (1.14")	29 (1.14")	30 (1.18")	34 (1.34")	0,6 (.02")
	15							
	16	5/8"						
	17,2	3/8"						
	18							
	15							
	16	5/8"						
	17,2	3/8"						
	18							
MC03 C	20		106 (4.17")	36 (1.42")	36 (1.42")	30 (1.18")	38 (1.50")	0,8 (.03")
	21,3	1/2"						
	22	7/8"						
	23							
	25							
	25,4	1"						

# PMC03 PIASTRA A SALDARE

CON N. 2 VITI



Codice	Filettatura D	L1	L2	B	H	S	ØD
--------	---------------	----	----	---	---	---	----

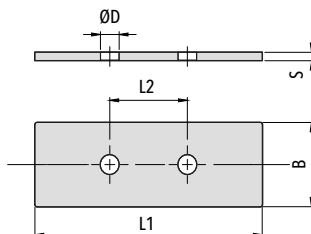
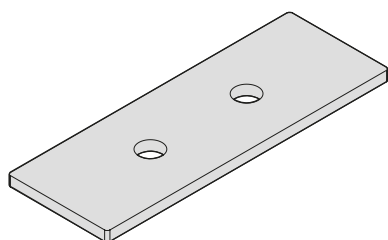
<b>PMC03 A</b> <b>XPMC03 A</b>	M6 (1/4-20 UNC)	58 (2.28")	20 (.79")	30 (1.18")	6,5 (.26")	3 (.12")	12 (.47")
-----------------------------------	--------------------	---------------	--------------	---------------	---------------	-------------	--------------

<b>PMC03 B</b> <b>XPMC03 B</b>	M6 (1/4-20 UNC)	87 (3.43")	29 (1.14")	30 (1.18")	6,5 (.26")	3 (.12")	12 (.47")
-----------------------------------	--------------------	---------------	---------------	---------------	---------------	-------------	--------------

<b>PMC03 C</b> <b>XPMC03 C</b>	M6 (1/4-20 UNC)	108 (4.25")	36 (1.42")	30 (1.18")	6,5 (.26")	3 (.12")	12 (.47")
-----------------------------------	--------------------	----------------	---------------	---------------	---------------	-------------	--------------

Codice **PMC03** (Acciaio S 235 JR)  
Codice **XPMC03** (Acciaio Inox AISI 316L)

# PSMC03 PIASTRA SUPERIORE



Codice	L1	L2	B	S	ØD
--------	----	----	---	---	----

<b>PSMC03 A</b> <b>XPSMC03 A</b>	56 (2.20")	20 (.79")	30 (1.18")	3 (.12")	7 (.27")
-------------------------------------	---------------	--------------	---------------	-------------	-------------

<b>PSMC03 B</b> <b>XPSMC03 B</b>	85 (3.34")	29 (1.14")	30 (1.18")	3 (.12")	7 (.27")
-------------------------------------	---------------	---------------	---------------	-------------	-------------

<b>PSMC03 C</b> <b>XPSMC03 C</b>	106 (4.17")	36 (1.42")	30 (1.18")	3 (.12")	7 (.27")
-------------------------------------	----------------	---------------	---------------	-------------	-------------

Codice **PSMC03** (Acciaio S 235 JR)  
Codice **XPSMC03** (Acciaio Inox AISI 316L)

COLLARI **SERIE MULTIPLA**  
Dimensioni e Codici Ordinazione (mm/in)



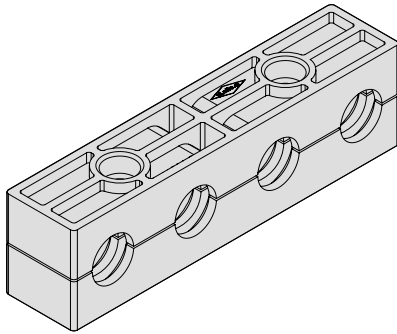
COLLARI  
SERIE MULTIPLA

107



# MC04 CORPO COLLARE

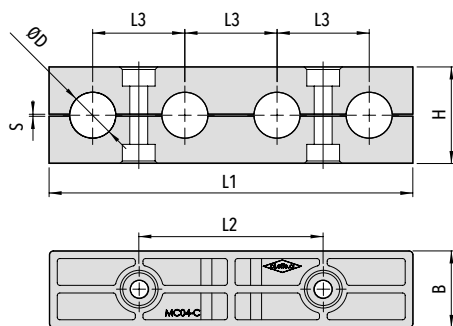
PER N. 4 TUBI



COLLARI  
SERIE MULTIPLA

108

Codice MC04 (PP - PA - AU)



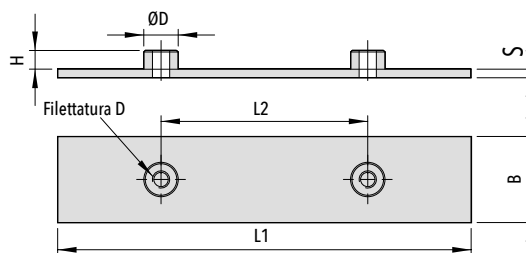
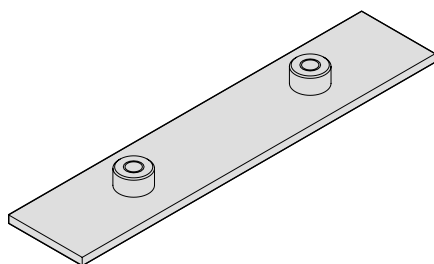
Codice	Diametro Esterno ØD		L1	L2	L3	B	H	S
	mm	Pollici gas						
MC04 A	6							
	6,4	1/4"						
	8	5/16"	76 (4.56")	40 (1.57")	20 (.79")	30 (1.18")	28 (1.10")	0,6 (.02")
	9,5	3/8"						
	10	1/8"						
MC04 B	12							
	10	1/8"						
	12							
	12,7	1/2"						
	13,5	1/4"						
	14		114 (6.77")	58 (2.28")	29 (1.14")	30 (1.18")	34 (1.34")	0,6 (.02")
	15							
	16	5/8"						
	17,2	3/8"						
	18							
MC04 C	15							
	16	5/8"						
	17,2	3/8"						
	18							
	19	3/4"						
	20		142 (8.42")	72 (2.83")	36 (1.42")	30 (1.18")	38 (1.50")	0,8 (.03")
	21,3	1/2"						
	22	7/8"						
	23							
	25							
25,4	1"							

### ESEMPIO ORDINAZIONE

MC04 B - 16 - PP

# PMC04 PIASTRA A SALDARE

CON N. 2 VITI



Codice	Filettatura D	L1	L2	B	H	S	ØD
--------	---------------	----	----	---	---	---	----

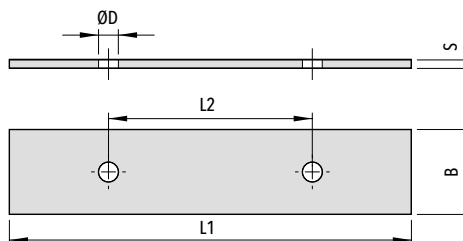
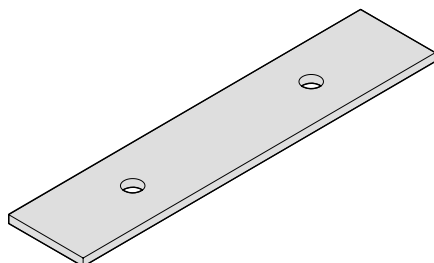
<b>PMC04 A</b> <b>XPMC04 A</b>	M6 (1/4-20 UNC)	78 (4.72")	40 (1.57")	30 (1.18")	6,5 (.25")	3 (.12")	12 (.47")
-----------------------------------	--------------------	---------------	---------------	---------------	---------------	-------------	--------------

<b>PMC04 B</b> <b>XPMC04 B</b>	M6 (1/4-20 UNC)	116 (6.85")	58 (2.28")	30 (1.18")	6,5 (.25")	3 (.12")	12 (.47")
-----------------------------------	--------------------	----------------	---------------	---------------	---------------	-------------	--------------

<b>PMC04 C</b> <b>XPMC04 C</b>	M6 (1/4-20 UNC)	144 (8.50")	72 (2.83")	30 (1.18")	6,5 (.25")	3 (.12")	12 (.47")
-----------------------------------	--------------------	----------------	---------------	---------------	---------------	-------------	--------------

Codice **PMC04** (Acciaio S 235 JR)  
Codice **XPMC04** (Acciaio Inox AISI 316L)

# PSMC04 PIASTRA SUPERIORE



Codice	L1	L2	B	S	ØD
--------	----	----	---	---	----

<b>PSMC04 A</b> <b>XPSMC04 A</b>	76 (4.56")	40 (1.57")	30 (1.18")	3 (.12")	7 (.27")
-------------------------------------	---------------	---------------	---------------	-------------	-------------

<b>PSMC04 B</b> <b>XPSMC04 B</b>	114 (6.77")	58 (2.28")	30 (1.18")	3 (.12")	7 (.27")
-------------------------------------	----------------	---------------	---------------	-------------	-------------

<b>PSMC04 C</b> <b>XPSMC04 C</b>	142 (8.42")	72 (2.83")	30 (1.18")	3 (.12")	7 (.27")
-------------------------------------	----------------	---------------	---------------	-------------	-------------

Codice **PSMC04** (Acciaio S 235 JR)  
Codice **XPSMC04** (Acciaio Inox AISI 316L)

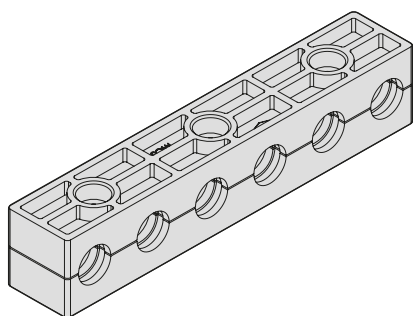




# MC06 CORPO COLLARE

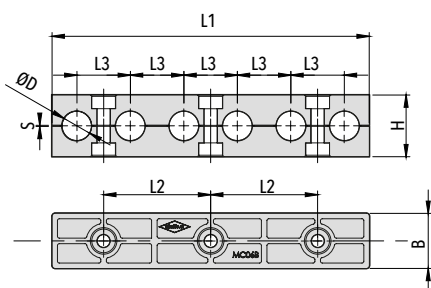
PER N. 6 TUBI

COLLARI  
SERIE MULTIPLA



110

Codice MC06 (PP - PA - AU)



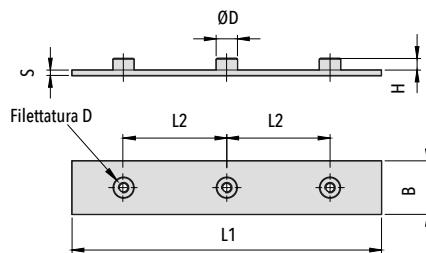
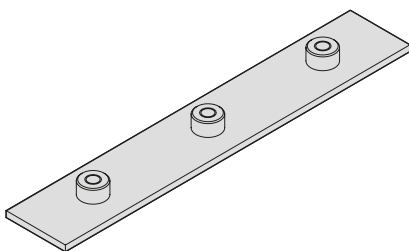
Codice	Diametro Esterno ØD		L1	L2	L3	B	H	S
	mm	Pollici gas						
	6							
	6,4	1/4"						
MC06 A	8	5/16"	116 (4.56")	40 (1.57")	20 (.79")	30 (1.18")	28 (1.10")	0,6 (.02")
	9,5	3/8"						
	10	1/8"						
	12							
	10	1/8"						
	12							
	12,7	1/2"						
	13,5	1/4"						
MC06 B	14		172 (6.77")	58 (2.28")	29 (1.14")	30 (1.18")	34 (1.34")	0,6 (.02")
	15							
	16	5/8"						
	17,2	3/8"						
	18							
	15							
	16	5/8"						
	17,2	3/8"						
	18							
	19	3/4"						
MC06 C	20		214 (8.42")	72 (2.83")	36 (1.42")	30 (1.18")	38 (1.50")	0,8 (.03")
	21,3	1/2"						
	22	7/8"						
	23							
	25							
	25,4	1"						

### ESEMPIO ORDINAZIONE

MC06 C - 20 - PP

# PMC06 PIASTRA A SALDARE

CON N. 3 VITI



Codice	Filettatura D	L1	L2	B	H	S	ØD
--------	---------------	----	----	---	---	---	----

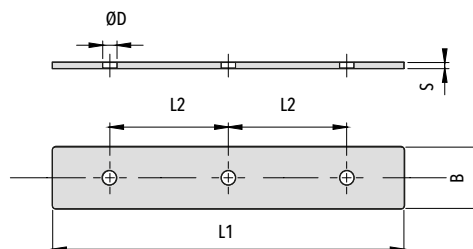
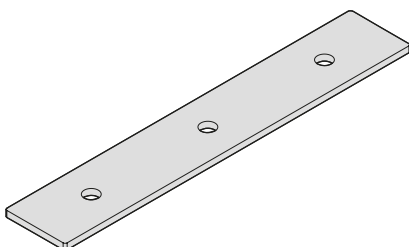
<b>PMC06 A</b> <b>XPMC06 A</b>	M6 (1/4-20 UNC)	120 (4.72")	40 (1.57")	30 (1.18")	6,5 (.25")	3 (.12")	12 (.47")
-----------------------------------	--------------------	----------------	---------------	---------------	---------------	-------------	--------------

<b>PMC06 B</b> <b>XPMC06 B</b>	M6 (1/4-20 UNC)	174 (6.85")	58 (2.28")	30 (1.18")	6,5 (.25")	3 (.12")	12 (.47")
-----------------------------------	--------------------	----------------	---------------	---------------	---------------	-------------	--------------

<b>PMC06 C</b> <b>XPMC06 C</b>	M6 (1/4-20 UNC)	216 (8.50")	72 (2.83")	30 (1.18")	6,5 (.25")	3 (.12")	12 (.47")
-----------------------------------	--------------------	----------------	---------------	---------------	---------------	-------------	--------------

Codice **PMC06** (Acciaio S 235 JR)  
Codice **XPMC06** (Acciaio Inox AISI 316L)

# PSMC06 PIASTRA SUPERIORE



Codice	L1	L2	B	S	ØD
--------	----	----	---	---	----

<b>PSMC06 A</b> <b>XPSMC06 A</b>	116 (4.56")	40 (1.57")	30 (1.18")	3 (.12")	7 (.27")
-------------------------------------	----------------	---------------	---------------	-------------	-------------

<b>PSMC06 B</b> <b>XPSMC06 B</b>	172 (6.77")	58 (2.28")	30 (1.18")	3 (.12")	7 (.27")
-------------------------------------	----------------	---------------	---------------	-------------	-------------

<b>PSMC06 C</b> <b>XPSMC06 C</b>	214 (8.42")	72 (2.83")	30 (1.18")	3 (.12")	7 (.27")
-------------------------------------	----------------	---------------	---------------	-------------	-------------

Codice **PSMC06** (Acciaio S 235 JR)  
Codice **XPSMC06** (Acciaio Inox AISI 316L)

COLLARI **SERIE MULTIPLA**  
Dimensioni e Codici Ordinazione (mm/in)



COLLARI  
SERIE MULTIPLA

111

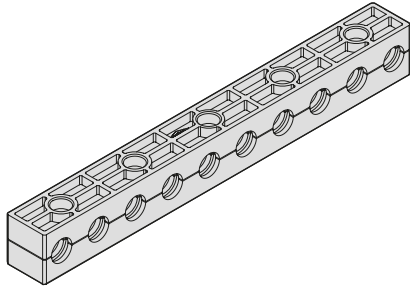




# MC10 CORPO COLLARE

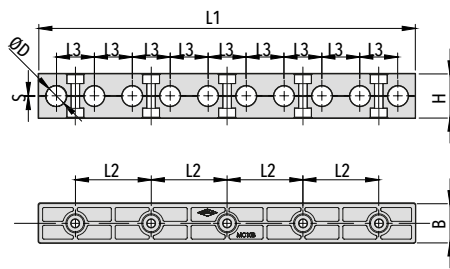
PER N. 10 TUBI

COLLARI  
SERIE MULTIPLA



112

Codice MC10 (PP - PA - AU)



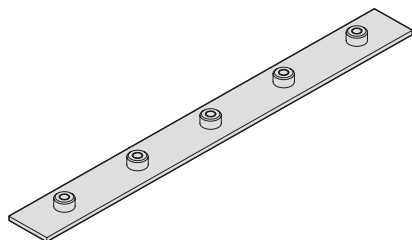
Codice	Diametro Esterno ØD		L1	L2	L3	B	H	S
	mm	Pollici gas						
	6							
	6,4	1/4"						
MC10 A	8	5/16"	196 (7.71")	40 (1.57")	20 (.79")	30 (1.18")	28 (1.10")	0,6 (.02")
	9,5	3/8"						
	10	1/8"						
	12							
	10	1/8"						
	12							
	12,7	1/2"						
	13,5	1/4"						
MC10 B	14		288 (11.34")	58 (2.28")	29 (1.14")	30 (1.18")	34 (1.34")	0,6 (.02")
	15							
	16	5/8"						
	17,2	3/8"						
	18							
	15							
	16	5/8"						
	17,2	3/8"						
	18							
	19	3/4"						
MC10 C	20		358 (14.09")	72 (2.83")	36 (1.42")	30 (1.18")	38 (1.50")	0,8 (.03")
	21,3	1/2"						
	22	7/8"						
	23							
	25							
	25,4	1"						

## ESEMPIO ORDINAZIONE

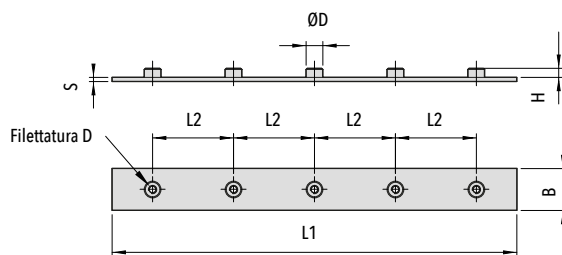
MC10 B - 15 - PP

# PMC10 PIASTRA A SALDARE

CON N. 5 VITI



## COLLARI **SERIE MULTIPLA** Dimensioni e Codici Ordinazione (mm/in)



Codice	Filettatura D	L1	L2	B	H	S	ØD
--------	---------------	----	----	---	---	---	----

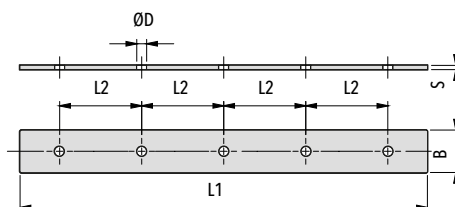
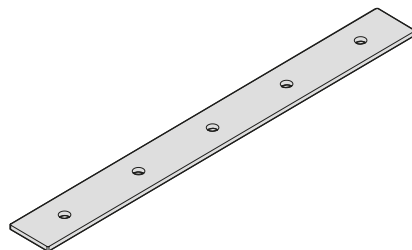
<b>PMC10 A</b> <b>XPMC10 A</b>	M6 (1/4-20 UNC)	200 (7.87")	40 (1.57")	30 (1.18")	6,5 (.25")	3 (.12")	12 (.47")
-----------------------------------	--------------------	----------------	---------------	---------------	---------------	-------------	--------------

<b>PMC10 B</b> <b>XPMC10 B</b>	M6 (1/4-20 UNC)	290 (11.41")	58 (2.28")	30 (1.18")	6,5 (.25")	3 (.12")	12 (.47")
-----------------------------------	--------------------	-----------------	---------------	---------------	---------------	-------------	--------------

<b>PMC10 C</b> <b>XPMC10 C</b>	M6 (1/4-20 UNC)	360 (14.17")	72 (2.83")	30 (1.18")	6,5 (.25")	3 (.12")	12 (.47")
-----------------------------------	--------------------	-----------------	---------------	---------------	---------------	-------------	--------------

Codice **PMC10** (Acciaio S 235 JR)  
Codice **XPMC10** (Acciaio Inox AISI 316L)

# PSMC10 PIASTRA SUPERIORE



Codice	L1	L2	B	S	ØD
--------	----	----	---	---	----

<b>PSMC10 A</b> <b>XPSMC10 A</b>	196 (7.71")	40 (1.57")	30 (1.18")	3 (.12")	7 (.27")
-------------------------------------	----------------	---------------	---------------	-------------	-------------

<b>PSMC10 B</b> <b>XPSMC10 B</b>	288 (11.33")	58 (2.28")	30 (1.18")	3 (.12")	7 (.27")
-------------------------------------	-----------------	---------------	---------------	-------------	-------------

<b>PSMC10 C</b> <b>XPSMC10 C</b>	358 (14.09")	72 (2.83")	30 (1.18")	3 (.12")	7 (.27")
-------------------------------------	-----------------	---------------	---------------	-------------	-------------

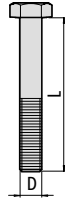
Codice **PSMC10** (Acciaio S 235 JR)  
Codice **XPSMC10** (Acciaio Inox AISI 316L)

COLLARI  
**SERIE MULTIPLA**

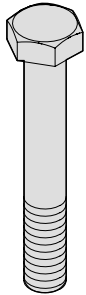
113



# VE VITE A TESTA ESAGONALE



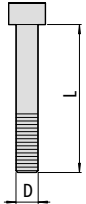
ISO 4014 / 4017  
DA UTILIZZARE CON LA PIASTRA  
SUPERIORE PS



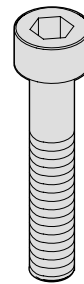
	Codice	Filettatura (D x L)
PER MCA	<b>VE1-2</b> <b>XVE1-2</b>	M6x30 (1/4-20 UNCx1.1/4")
PER MC B	<b>VE3</b> <b>XVE3</b>	M6x35 (1/4-20 UNCx1.3/8")
PER MC C	<b>VE4</b> <b>XVE4</b>	M6x40 (1/4-20 UNCx1.1/2")

**Codice VE** (Acciaio 8.8)  
**Codice XVE** (Acciaio Inox A4)

# TCEI VITE A TESTA CILINDRICA CON ESAGONO INCASSATO



ISO 4762

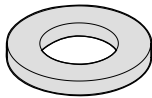
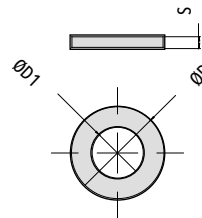


	Codice	Filettatura (D x L)
PER MCA	<b>TCEI1-2</b> <b>XTCEI1-2</b>	M6x20 (1/4-20 UNCx3/4")
PER MC B	<b>TCEI3</b> <b>XTCEI3</b>	M6x25 (1/4-20 UNCx1")
PER MC C	<b>TCEI4</b> <b>XTCEI4</b>	M6x30 (1/4-20 UNCx1.1/8")

**Codice TCEI** (Acciaio 8.8)  
**Codice XTCEI** (Acciaio Inox AISI 316L)

# RP RONDELLA PIANA

DA UTILIZZARE CON VITE TCEI



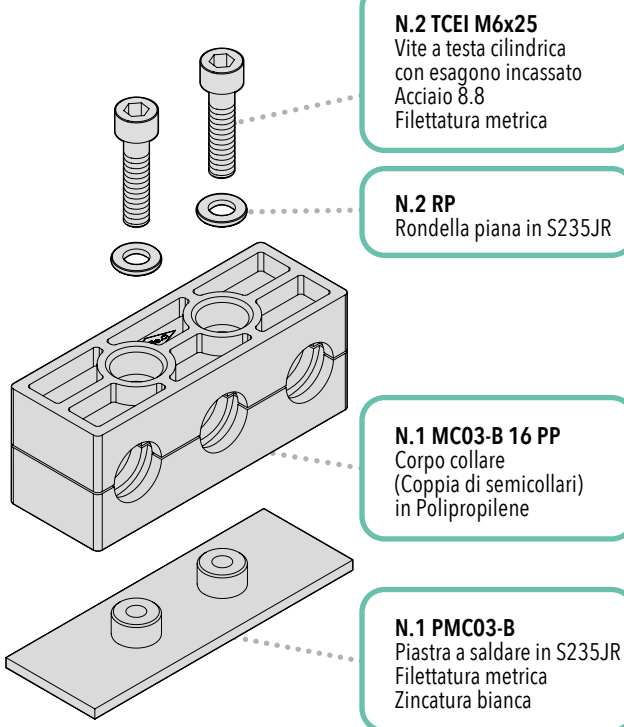
Codice	ØD	ØD1	S
<b>RP</b> <b>XRP</b>	11,5 (.45")	6,3 (.25")	0,8 (.03")

**Codice RP** (Acciaio S 235 JR)  
**Codice XRP** (Acciaio Inox AISI 316L)



### ESEMPIO DI ORDINAZIONE 01

Esempio di ordinazione di collare completo MC03-B in Polipropilene per tubo con diametro esterno di 16 mm, con piastra a saldare.



**N.2 TCEI M6x25**  
Vite a testa cilindrica con esagono incassato Acciaio 8.8 Filettatura metrica

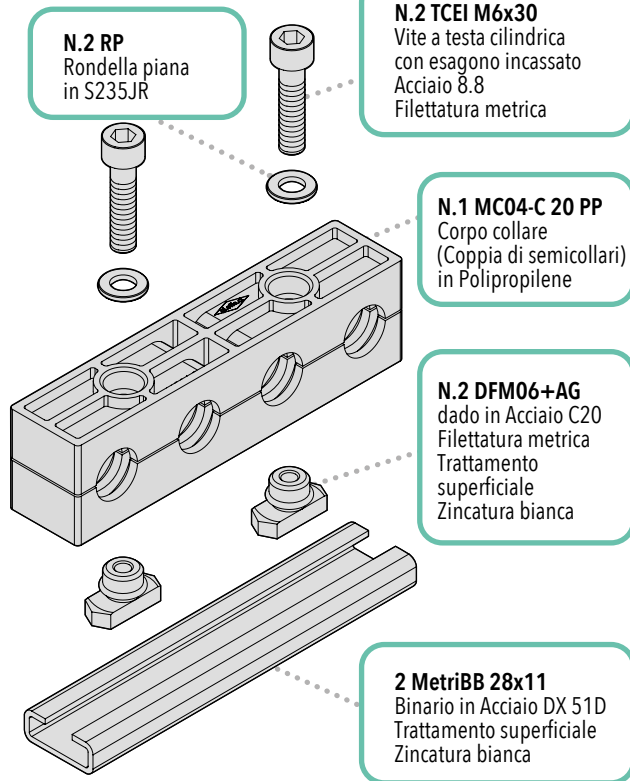
**N.2 RP**  
Rondella piana in S235JR

**N.1 MC03-B 16 PP**  
Corpo collare (Coppia di semicollari) in Polipropilene

**N.1 PMC03-B**  
Piastra a saldare in S235JR Filettatura metrica Zincatura bianca

### ESEMPIO DI ORDINAZIONE 02

Esempio di ordinazione di collare completo MC04-C in Polipropilene per tubo con diametro esterno di 20 mm, con binario.



**N.2 RP**  
Rondella piana in S235JR

**N.2 TCEI M6x30**  
Vite a testa cilindrica con esagono incassato Acciaio 8.8 Filettatura metrica

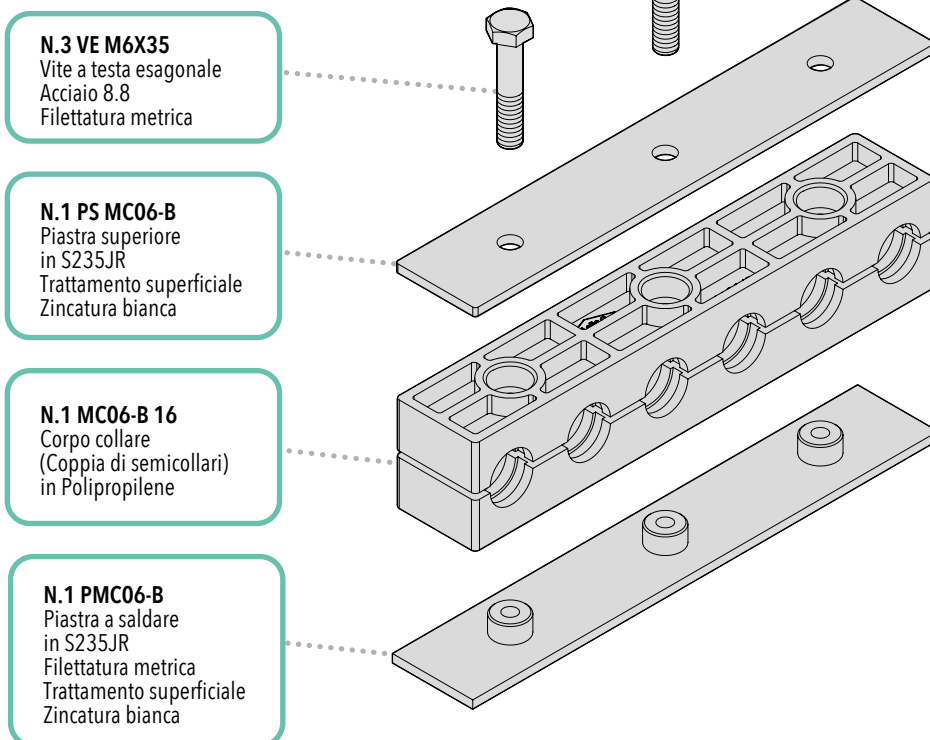
**N.1 MC04-C 20 PP**  
Corpo collare (Coppia di semicollari) in Polipropilene

**N.2 DFM06+AG**  
dado in Acciaio C20 Filettatura metrica Trattamento superficiale Zincatura bianca

**2 MetriBB 28x11**  
Binario in Acciaio DX 51D Trattamento superficiale Zincatura bianca

### ESEMPIO DI ORDINAZIONE 03

Esempio di ordinazione di collare completo MC06-B in Polipropilene per tubo con diametro esterno di 16 mm, con piastra a saldare e piastra superiore.



**N.3 VE M6x35**  
Vite a testa esagonale Acciaio 8.8 Filettatura metrica

**N.1 PS MC06-B**  
Piastra superiore in S235JR Trattamento superficiale Zincatura bianca

**N.1 MC06-B 16**  
Corpo collare (Coppia di semicollari) in Polipropilene

**N.1 PMC06-B**  
Piastra a saldare in S235JR Filettatura metrica Trattamento superficiale Zincatura bianca