

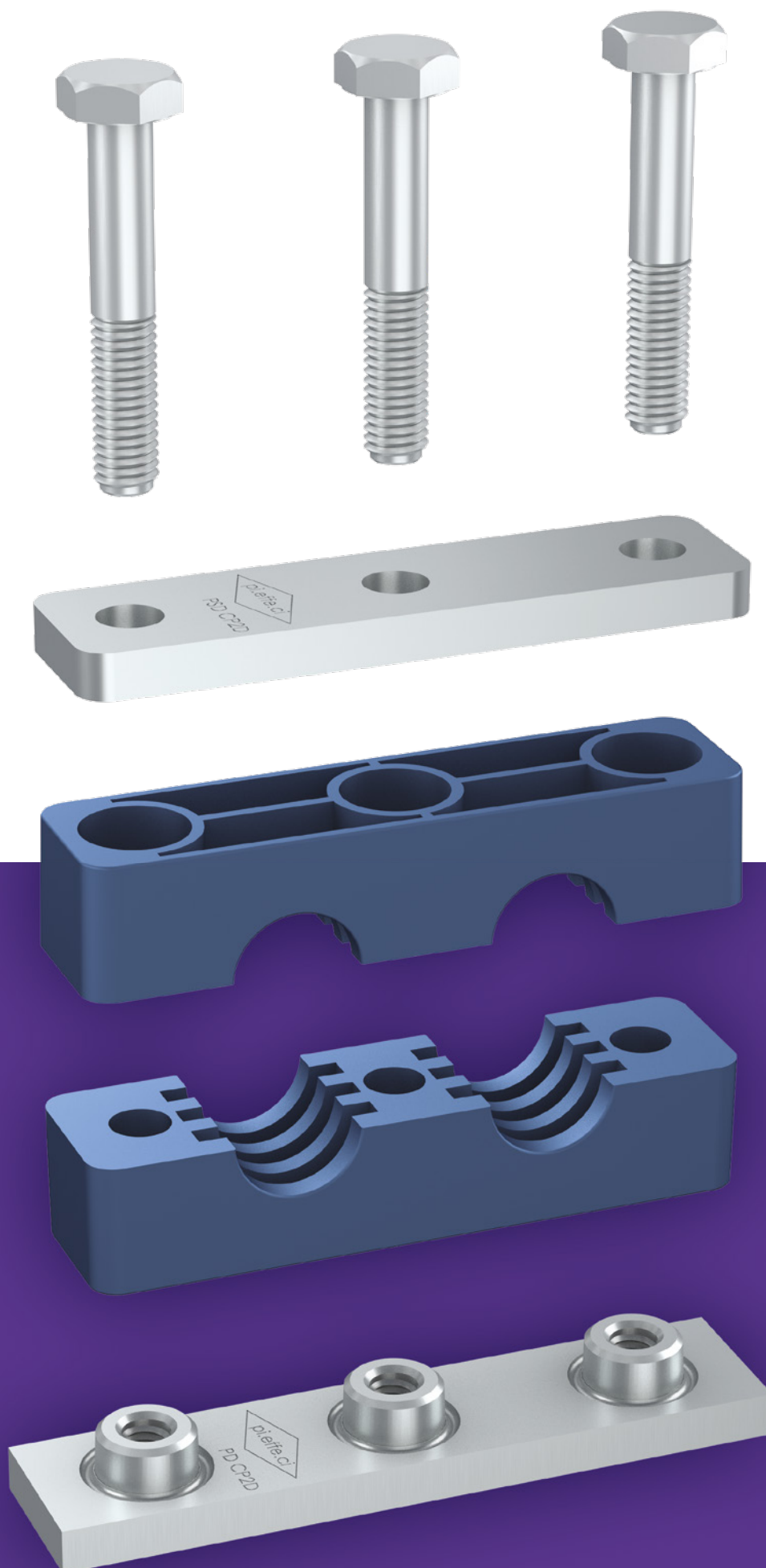


COLLARI **SERIE PESANTE DOPPIA**

Dimensioni e Codici Ordinazione (mm/in)

COLLARI **SERIE PESANTE DOPPIA**

78





COLLARI SERIE PESANTE DOPPIA

79

MATERIALI STANDARD DEL CORPO COLLARE



Polipropilene
Colore Blu
Codice PP



Poliammide
Colore Nero
Codice PA



Polipropilene Autoestinguente
Colore Bianco
Codice AU

**ALTRI COLORI
DISPONIBILI A RICHIESTA!**

DIVERSI DIAMETRI E MATERIALI DISPONIBILI A RICHIESTA.

A RICHIESTA, OGNI COLLARE PUÒ ESSERE FORNITO CON DUE
DIAMETRI DIVERSI.

Superficie interna corpo collare:
con scanalature

Per le caratteristiche dei Materiali vedi l'Appendice Tecnica
(pag. 147)

MATERIALI STANDARD DI COMPONENTI E ACCESSORI

Acciaio S 275 JR con trattamento superficiale in zincatura bianca
Fe Zn c8 II.

Grezzi sono disponibili a richiesta.

Acciaio Inox 316L (X2 CrNiMo 17-12-2) 1.4404
contraddistinti dal codice X.

Il binario BBP è trattato con zincatura Fe Zn c8 II.

Filettatura Metrica: codice M
Filettatura UNC: codice UNC.

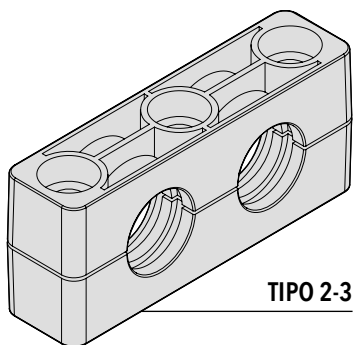
Per le caratteristiche dei Materiali vedi l'Appendice Tecnica
(pag. 147)





CP D CORPO COLLARE

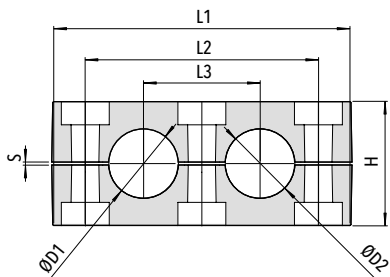
COPPIA DI SEMICOLLARI



TIPO 2-3

80

Codice CP D (Materiale PP - PA - AU)



CODICE ORDINAZIONE

CODICE CORPO-COLLARE	DIAMETRO ESTERNO (mm)	MATERIALE
----------------------	-----------------------	-----------

ESEMPIO

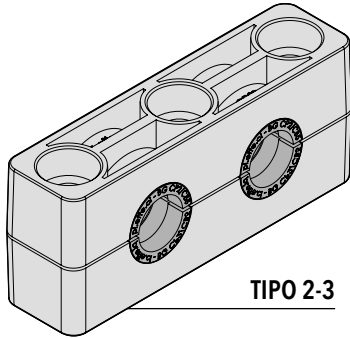
Tipo corpo collare: 2
Materiale: PP
Diametro esterno: 15 mm
Codice ordinazione: **CP2 D - 22- PP**

Codice	Diametro Esterno ØD		L1	L2	L3	H	S	Larghezza
	mm	Pollici gas in						
	19	3/4"						
	20							
	21,3	1/2"						
	22	7/8"						
CP2 D			115 (4.53")	90 (3.54")	45 (1.77")	48 (1.89")	1 (.04")	30 (1.18")
	25,4	1"						
	26,9	3/4"						
	28							
	30							
	32	1.1/4"						
	33,7	1"						
CP3 D	38	1.1/2"	145 (5.71")	120 (4.72")	60 (2.36")	60 (2.36")	1,2 (.05")	30 (1.18")
	40							
	42,4	1.1/4"						



CPD B CORPO COLLARE CON BUSSOLA IN GOMMA

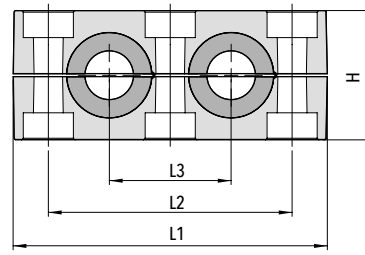
COPPIA DI SEMICOLLARI



TIPO 2-3

ESEMPIO ORDINAZIONE

CP2 DB - PP



Codice	L1	L2	L3	H	S	Larghezza
--------	----	----	----	---	---	-----------

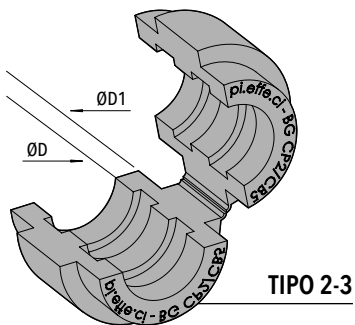
CP2 DB	115 (4.53")	90 (3.54")	45 (1.77")	48 (1.89")	1 (.04")	30 (1.18")
--------	----------------	---------------	---------------	---------------	-------------	---------------

CP3 DB	145 (5.71")	120 (4.72")	60 (2.36")	60 (2.36")	1,2 (.05")	30 (1.18")
--------	----------------	----------------	---------------	---------------	---------------	---------------

Codice CPD B (Materiale PP - PA - AU)

COLLARI
SERIE PESANTE DOPPIA

BG BUSSOLA IN GOMMA



TIPO 2-3

Codice BG (Materiale GM)

ESEMPIO ORDINAZIONE

BG CP2 B - 15

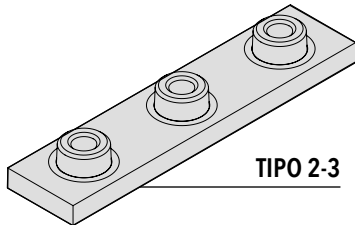
Codice	Diametro Esterno ØD		ØD1	Larghezza
	mm	Pollici gas in		

	6			
	8	5/16"		
	10	1/8"		
	12			
	12,7	1/2"		
BG CP2	14		25 (.98")	30 (1.18")
	15			
	16	5/8"		
	17,2	3/8"		
	18			
	19	3/4"		

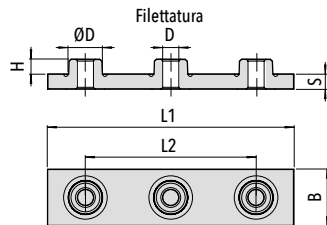
	20			
	21,3	1/2"		
	22	7/8"		
BG CP3	25		38 (1.50")	30 (1.18")
	26,9	3/4"		
	28			
	30			
	32	1.1/4"		



PD CP PIASTRA A SALDARE



TIPO 2-3



Codice PD CPD (Acciaio S 275 JR)
Codice XPD CPD (Acciaio Inox AISI 316L).

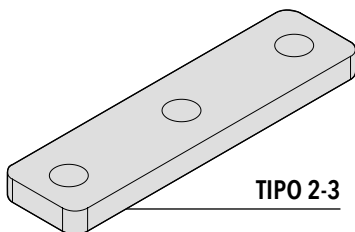
Codice	Filettatura D	L1	L2	B	S	H	ØD
--------	------------------	----	----	---	---	---	----

PD CP2D XPD CP2D	M10 (3/8-16 UNC)	130 (5.12")	90 (3.54")	30 (1.18")	8 (.31")	8 (.31")	18 (.71")
---------------------	---------------------	----------------	---------------	---------------	-------------	-------------	--------------

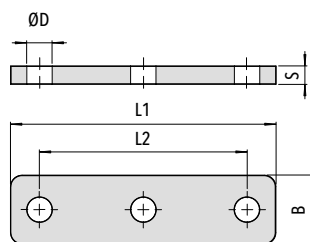
PD CP3D XPD CP3D	M10 (3/8-16 UNC)	160 (6.30")	120 (4.72")	30 (1.18")	8 (.31")	8 (.31")	18 (.71")
---------------------	---------------------	----------------	----------------	---------------	-------------	-------------	--------------

82

PSD CP PIASTRA SUPERIORE



TIPO 2-3



Codice PSD CPD (Acciaio S 275 JR)
Codice XPSD CPD (Acciaio Inox AISI 316L).

Codice	L1	L2	B	S	ØD
--------	----	----	---	---	----

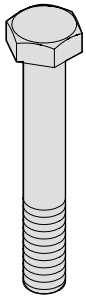
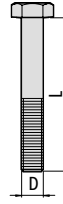
PSD CP2D XPSD CP2D	115 (4.53")	90 (3.54")	30 (1.18")	8 (.31")	11 (.43")
-----------------------	----------------	---------------	---------------	-------------	--------------

PSD CP3D XPSD CP3D	145 (5.71")	120 (4.72")	30 (1.18")	8 (.31")	11 (.43")
-----------------------	----------------	----------------	---------------	-------------	--------------



TE CP VITE A TESTA ESAGONALE

ISO 4014 / 4017



Codice **TE CP** (Acciaio 8.8)
Codice **XTE CP** (Acciaio Inox A4)

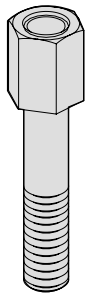
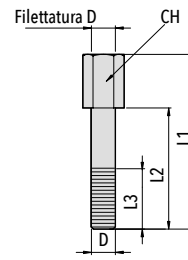
Codice	Filettatura (D x L)
TE CP2 XTE CP2	M10x60 (3/8-16 UNC x 2-1/4")
TE CP3 XTE CP3	M10x70 (3/8-16 UNC x 2-3/4")

COLLARI
SERIE PESANTE DOPPIA



VA CP VITE A TESTA ESAGONALE ALTA

PER COLLARI SOVRAPPOSTI



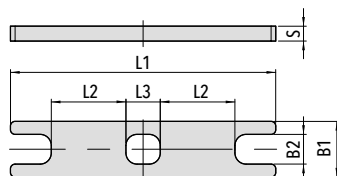
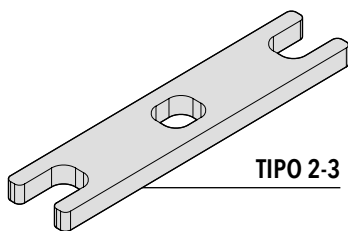
Codice **VA CP** (Acciaio S 235 JR)
Codice **XVA CP** (Acciaio Inox AISI 316L)

Codice	Filettatura D	L1	L2	L3	CH
VA CP2 XVACP2	M10 (3/8-16 UNC)	65 (2.56")	40 (1.57")	18 (.71")	15 (.59")
VA CP3 XVA CP3	M10 (3/8-16 UNC)	77 (3.03")	51 (2.01")	18 (.71")	15 (.59")

84

PB CPD PIASTRINA DI BLOCCAGGIO

PER COLLARI SOVRAPPOSTI



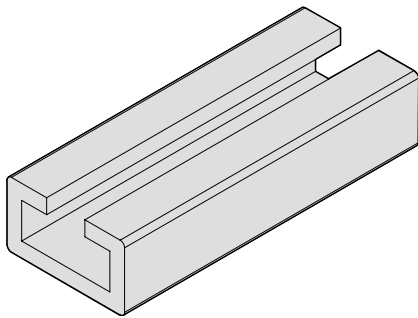
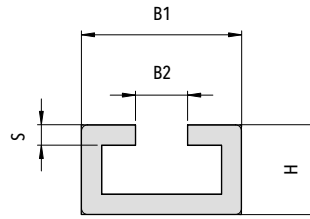
Codice **PB CPD** (Acciaio S 275 JR)
Codice **XPB CPD** (Acciaio Inox AISI 316L).

Codice	L1	L2	L3	B1	B2	S
PB CP2D XPB CP2D	114 (4.49")	26 (1.02")	18,5 (.73")	30 (1.18")	16 (.63")	8 (.31")
PB CP3D XPB CP3D	143 (5.63")	40 (1.57")	18,5 (.73")	30 (1.18")	16 (.63")	8 (.31")



BB P BINARIO PESANTE

LUNGHEZZA DISPONIBILE 1 m / 2 m



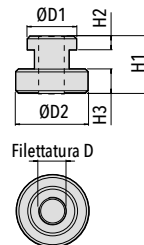
Codice	B1	B2	H	S
BB P XBB P	40 (1.57")	13 (.51")	22 (.86")	5 (.19")

Codice BB P (Acciaio S 235 JR)
Codice XBB P (Acciaio Inox AISI 316L)

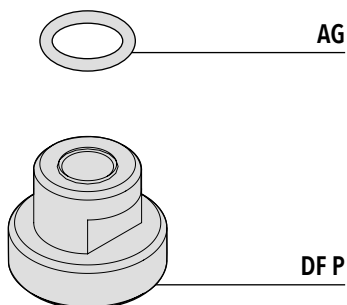
COLLARI
SERIE PESANTE DOPPIA

DF P+AG DADO PER BINARIO CON ANELLO IN GOMMA

PER BINARIO PESANTE



Codice	ØD1	ØD2	H1	H2	H3	Filettatura D	AG
DF P XDF P + AG	17,7 (.70")	22 (.87")	21 (.83")	6,6 (.26")	7,4 (.29")	M10 (3/8-16 UNC)	15x2,62 (.59"x.10")



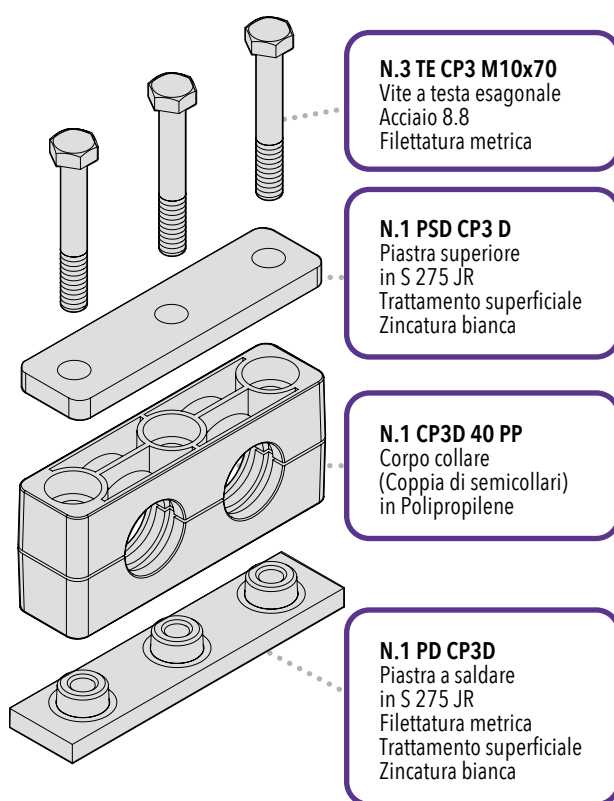
Codice DF P (Acciaio S 235 JR)
Codice XDF P (Acciaio Inox AISI 316L)

85



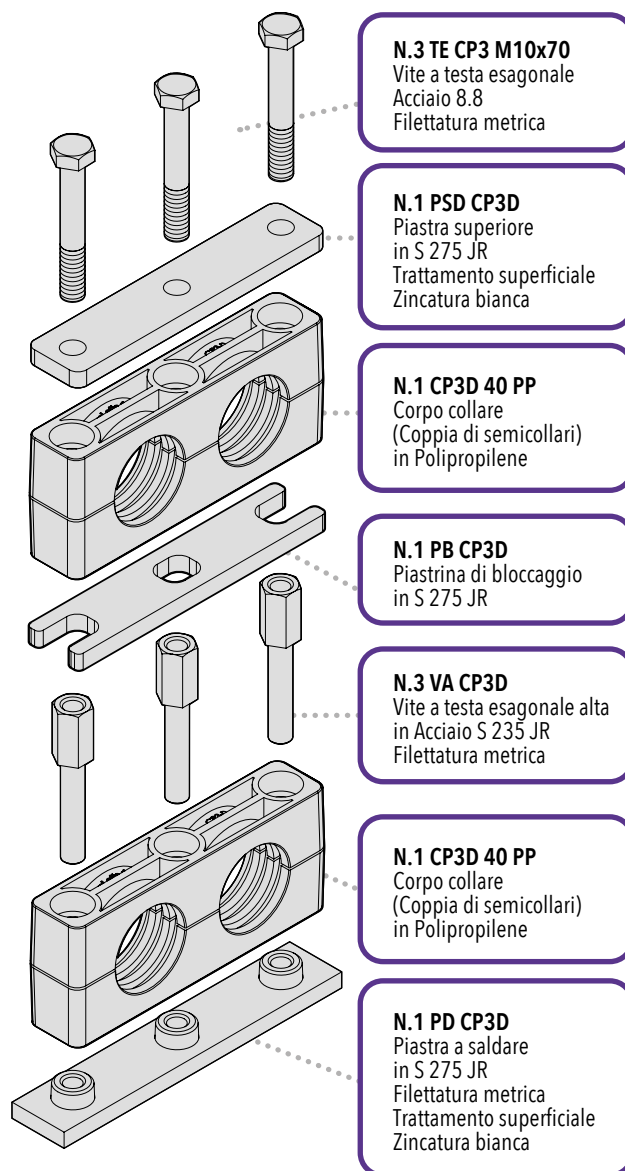
ESEMPIO DI ORDINAZIONE 01

Esempio d'ordinazione collare completo CP3 D in Polipropilene per tubo con diametro esterno 40 mm con piastra a saldare e piastra superiore.



ESEMPIO DI ORDINAZIONE 02

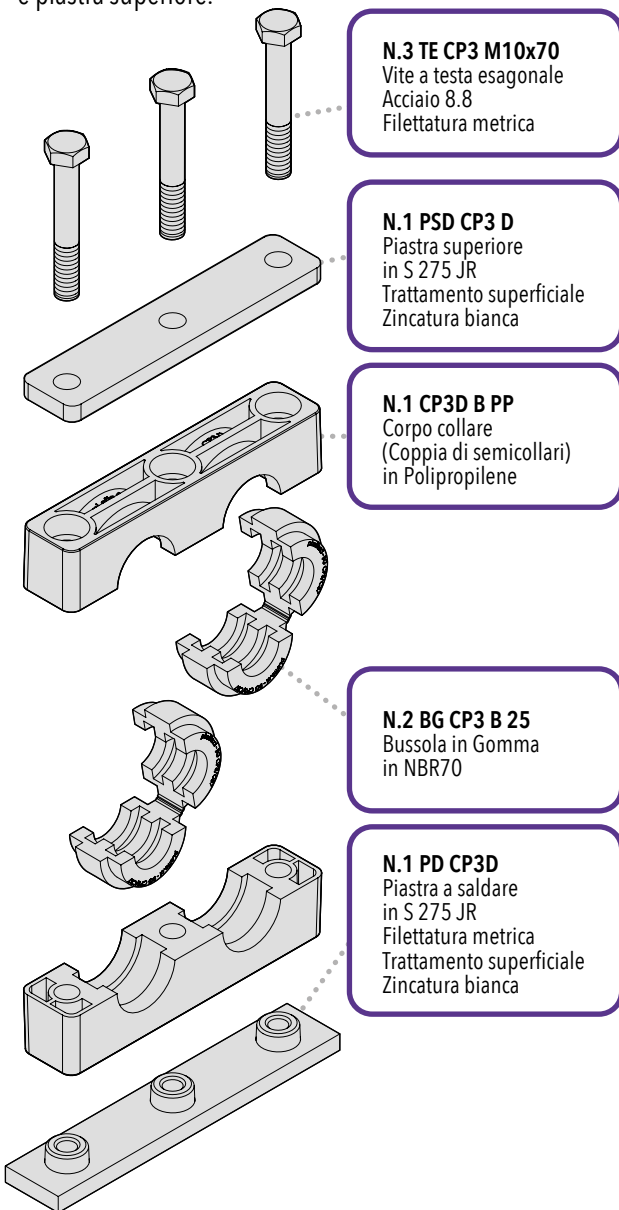
Esempio di ordinazione collare completo CP3 D sovrapposto in Polipropilene per tubo con diametro esterno 40 mm con piastra a saldare singola e piastra superiore.





ESEMPIO DI ORDINAZIONE 03

Esempio di ordinazione collare in Polipropilene completo CP3D B con bussola in gomma, per tubo con diametro esterno di 25 mm, piastra a saldare singola e piastra superiore.



N.3 TE CP3 M10x70
Vite a testa esagonale
Acciaio 8.8
Filettatura metrica

N.1 PSD CP3 D
Piastra superiore
in S 275 JR
Trattamento superficiale
Zincatura bianca

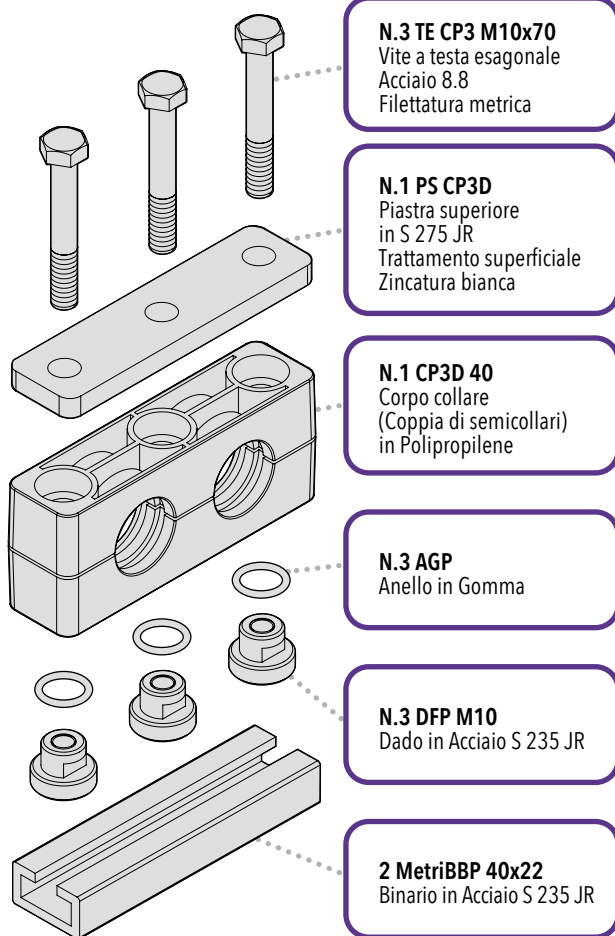
N.1 CP3D B PP
Corpo collare
(Coppia di semicollari)
in Polipropilene

N.2 BG CP3 B 25
Bussola in Gomma
in NBR70

N.1 PD CP3D
Piastra a saldare
in S 275 JR
Filettatura metrica
Trattamento superficiale
Zincatura bianca

ESEMPIO DI ORDINAZIONE 04

Esempio di ordinazione collare in Polipropilene completo CP3 D per tubo con diametro esterno di 40 mm, binario e dado.



N.3 TE CP3 M10x70
Vite a testa esagonale
Acciaio 8.8
Filettatura metrica

N.1 PS CP3D
Piastra superiore
in S 275 JR
Trattamento superficiale
Zincatura bianca

N.1 CP3D 40
Corpo collare
(Coppia di semicollari)
in Polipropilene

N.3 AGP
Anello in Gomma

N.3 DFP M10
Dado in Acciaio S 235 JR

2 MetriBBP 40x22
Binario in Acciaio S 235 JR