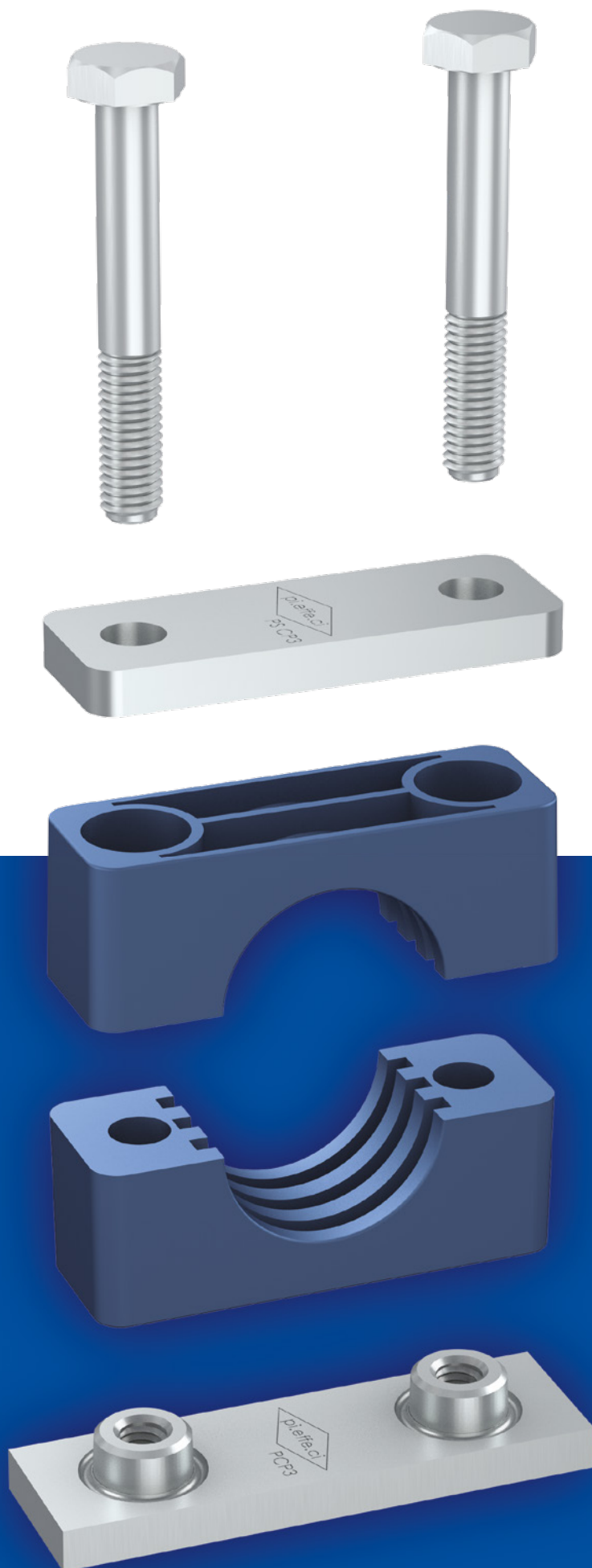




COLLARI
SERIE PESANTE

38





COLLARI SERIE PESANTE

DIN 3015, PARTE 2

COLLARI
SERIE PESANTE

39

MATERIALI STANDARD DEL CORPO COLLARE



Polipropilene
Colore **Blu**
Codice **PP**

.....

**ALTRI COLORI
DISPONIBILI A RICHIESTA!**



Poliammide
Colore **Nero**
Codice **PA**



Gomma Elastomero (solo per CP1-CP6)
Colore **Nero**
Codice **GM**



Polipropilene Autoestinguente
Colore **Bianco**
Codice **AU**



Alluminio
Colore **Naturale**
Codice **AL**

DIVERSI DIAMETRI E MATERIALI DISPONIBILI A RICHIESTA.

Superficie interna corpo collare:
liscio (CP1L-CP4 L)
con scanalature (CP1-CP10)

Per le caratteristiche dei Materiali vedi l'Appendice Tecnica
(pag. 147)

MATERIALI STANDARD DI COMPONENTI E ACCESSORI

Acciaio S 275 JR con trattamento superficiale in zincatura bianca
Fe Zn c8 II.

Grezzi sono disponibili a richiesta.

Acciaio Inox 316L (X2 CrNiMo 17-12-2) 1.4404
contraddistinti dal codice **X**.

Il binario **BBP** è trattato con zincatura Fe Zn c8 II.

Filettatura Metrica: codice **M**
Filettatura UNC: codice **UNC**.

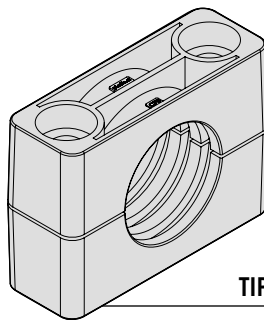
Per le caratteristiche dei Materiali vedi l'Appendice Tecnica
(pag. 147)





CP CORPO COLLARE

COPPIA DI SEMICOLLARI



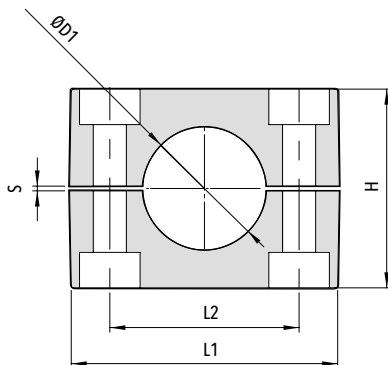
TIPO 1-10

DIN 3015, PARTE 2

**COLLARI
 SERIE PESANTE**

40

Codice CP (Materiale PP - PA - GM - AU)
Codice AL CP (Materiale AL).



CODICE ORDINAZIONE

CODICE CORPO COLLARE	DIAMETRO ESTERNO (mm)	MATERIALE
----------------------------	-----------------------------	-----------

ESEMPIO

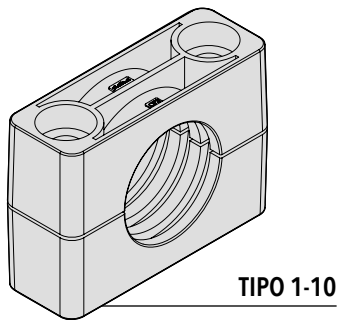
Tipo corpo collare: 4
 Materiale: PP
 Diametro esterno: 25 mm
 Codice ordinazione: **CP4 - 25 - PP**

Codice	Diametro Esterno ØD1		L1	L2	H	S	Larghezza
	mm	Pollici gas					
	6						
	6,4						
	8						
	9,5						
	10	1/8"					
	12						
	12,7						
CP1 AL CP1	13,5	1/4"	56 (2.20")	33 (1.30")	33 (1.30")	1 (.04")	30 (1.18")
	14						
	15						
	16						
	16	5/8"					
	17,2	3/8"					
	18						
	19						
	19	3/4"					
	20						
	21,3	1/2"					
CP2 AL CP2	22		70 (2.76")	45 (1.77")	49 (1.93")	1 (.04")	30 (1.18")
	25	7/8"					
	25,4	1"					
	26,9	3/4"					
	28						
	30						
	30						
	32	1.1/4"					
	33,7	1"					
	35						
CP3 AL CP3	36		85 (3.35")	60 (2.36")	60 (2.36")	1,2 (.05")	30 (1.18")
	38	1.1/2"					
	40						
	42,4	1.1/4"					
	43						
	44,5	1.3/4"					
	45						
	33,7	1"					
	38	1.1/2"					
	40						
	42,4	1.1/4"					
	44,5	1.3/4"					
	45						
	48,3	1.1/2"					
	50						
CP4 AL CP4	50,8	2"	116 (4.56")	90 (3.54")	88 (3.46")	2 (.08")	45 (1.77")
	53						
	54	1.3/4"					
	55						
	56						
	57,2	2.1/4"					
	60,3	2"					
	63,5	2.1/2"					
	65						
	70	2.3/4"					



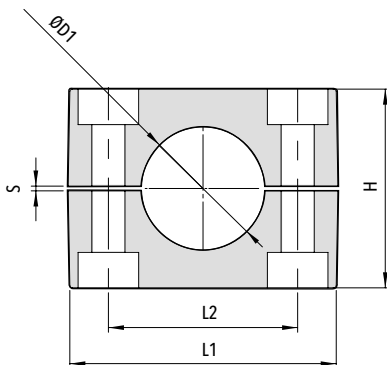
CP CORPO COLLARE

COPPIA DI SEMICOLLARI



TIPO 1-10

Codice CP (Materiale PP - PA - GM - AU)
Codice AL CP (Materiale AL).



Codice	Diametro Esterno ØD1		L1	L2	H	S	Larghezza	
	mm	Pollici gas						in
	60,3	2"						
	65							
	66	2.1/4"						
	70							
	73	2.3/4"						
CP5 AL CP5	76,1	2.1/2"	3"	155 (6.10")	122 (4.80")	118 (4.65")	2 (.08")	60 (2.36")
	80							
	82,5		3.1/4"					
	85							
	88,9	3"	3.1/2"					
	90							
	88,9	3"	3.1/2"					
	100							
	101,6		4"					
	102	3.1/2"						
	108		4.1/4"					
CP6 AL CP6	110			206 (8.11")	168 (6.61")	165 (6.50")	3 (.12")	80 (3.15")
	114,3	4"	4.1/2"					
	121							
	126,5	4.1/2"						
	127		5"					
	133		5.1/4"					
	127		5"					
	133		5.1/4"					
	140		5"					
	146							
CP7 AL CP7	150			255 (10.04")	205 (8.07")	200 (7.87")	4 (.16")	90 (3.54")
	152		6"					
	154							
	159		6.1/4"					
	165		6.1/2"					
	168		6"					
	168		6"					
	177,8		7"					
CP8 AL CP8	193,7		7.5/8"	320 (12.60")	265 (10.43")	270 (10.63")	4 (.16")	120 (4.72")
	203		8"					
	216		8.1/2"					
	219		8"					
	219		8"					
CP9 AL CP9	273	10"		470 (18.50")	395 (15.55")	410 (16.14")	10 (.4")	160 (6.3")
	324	12"						
CP10 AL CP10	356	14"		640 (25.20")	534 (21.02")	530 (20.87")	20 (.79")	180 (7.08")
	406	16"						

DIN 3015, PARTE 2
COLLARI
SERIE PESANTE

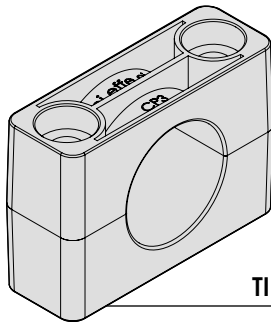
41



CP L CORPO COLLARE

**COLLARE CON SUPERFICIE
INTERNA LISCIA SENZA
TIRAGGIO**

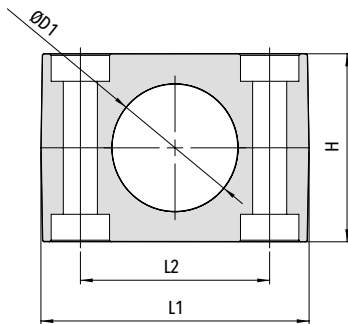
COPPIA DI SEMICOLLARI
 ADATTO PER IL FISSAGGIO
 DI TUBI FLESSIBILI O CAVI



TIPO 1-4

Codice CP L (Materiale PP - PA - GM - AU)

42



ESEMPIO ORDINAZIONE

CP3 L - 35 - PP

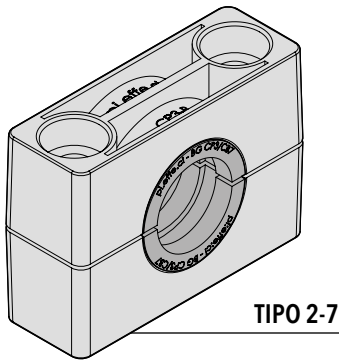
Codice	Diametro Esterno ØD1		L1	L2	H	Larghezza
	mm	Pollici gas				
	6					
	6,4					
	8					
	9,5					
	10	1/8"				
	12					
	12,7					
CP1 L	13,5	1/4"	56 (2.20")	33 (1.30")	32 (1.26")	30 (1.18")
	14					
	15					
	16					
	16	5/8"				
	17,2	3/8"				
	18					
	19	3/4"				
	20					
	19	3/4"				
	20					
	21,3	1/2"				
	22					
	22	7/8"				
CP2 L	25		70 (2.76")	45 (1.77")	48 (1.89")	30 (1.18")
	25,4	1"				
	26,9	3/4"				
	28					
	30					
	30					
	32	1.1/4"				
	33,7	1"				
	35					
	36					
CP3 L	38	1.1/2"	85 (3.35")	60 (2.36")	58,8 (2.31")	30 (1.18")
	40					
	42,4	1.1/4"				
	43					
	44,5					
	45					
	33,7	1"				
	38	1.1/2"				
	40					
	42,4	1.1/4"				
	44,5	1.3/4"				
	45					
	48,3	1.1/2"				
	50					
CP4 L	50,8	2"	116 (4.56")	90 (3.54")	86 (3.39")	45 (1.77")
	53					
	54	1.3/4"				
	55					
	56					
	57,2	2.1/4"				
	60,3	2"				
	63,5	2.1/2"				
	65					
	70	2.3/4"				



CP B CORPO COLLARE

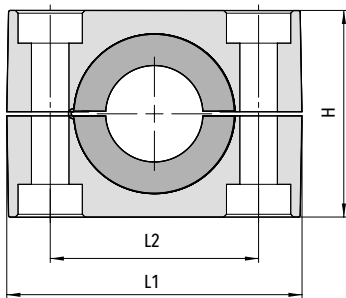
CON BUSSOLA IN GOMMA

COPPIA DI SEMICOLLARI



TIPO 2-7

Codice CB (Materiale PP - PA - AU)



Codice	L1	L2	H	Larghezza
CP2 B	70 (2.76")	45 (1.77")	49 (1.93")	30 (1.18")
CP3 B	85 (3.35")	60 (2.36")	60 (2.36")	30 (1.18")
CP4 B	116 (4.56")	90 (3.54")	88 (3.46")	45 (1.77")
CP5 B	155 (6.10")	122 (4.80")	118 (4.65")	60 (2.36")
CP6 B	206 (8.11")	168 (6.61")	165 (6.50")	80 (3.15")
CP7 B	255 (10.04")	205 (8.07")	200 (7.87")	90 (3.54")

DIN 3015, PARTE 2
COLLARI
SERIE PESANTE

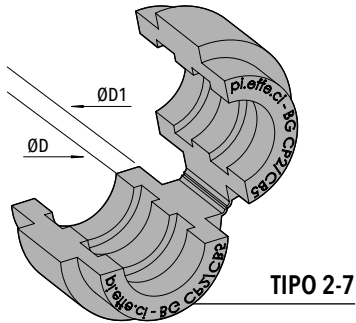
43

ESEMPIO ORDINAZIONE

CP3 B - PP



BG BUSSOLA IN GOMMA



DIN 3015, PARTE 2
**COLLARI
 SERIE PESANTE**

44

Codice BG (Materiale GM)

ESEMPIO ORDINAZIONE

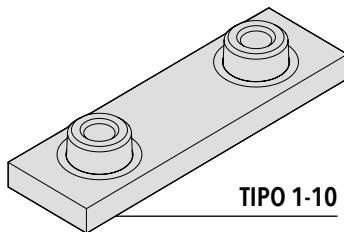
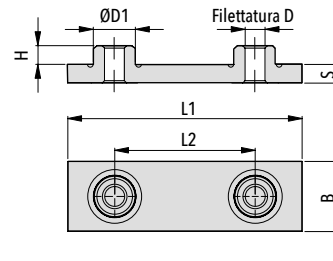
BG CP3 B - 25

Codice	Diametro Esterno ØD		ØD1	Larghezza
	mm	Pollici gas in		
	6			
	8	5/16"		
	10	1/8"		
	12			
	12,7	1/2"		
BG CP2 B	14		25 (.98")	30 (1.18")
	15			
	16	5/8"		
	17,2	3/8"		
	18			
	19	3/4"		
BG CP3 B	20		38 (1.50")	30 (1.18")
	21,3	1/2"		
	22	7/8"		
	25			
	26,9	3/4"		
	28			
	30			
	32	1.1/4"		
	28			
	30			
	32	1.1/4"		
	33,7	1"		
	35			
	38,7	1.1/2"		
BG CP4 B	40		64 (2.52")	45 (1.77")
	42,4	1.1/4"		
	45,5			
	48,3	1.1/2"		
	49			
	51	2"		
	53,4			
	56,4			
	55			
	57,2	2.1/4"		
	58			
	60,3	2"		
	63,5	2.1/2"		
BG CP5 B	65		88 (3.56")	60 (2.36")
	70	2.3/4"		
	72			
	73			
	75			
	76,1	2.1/2"	3"	
	75			
	80			
	85			
BG CP6 B	90	3"	114 (4.49")	80 (3.15")
	100			
	102	3.1/2"		
	103			
	114,3	4"	4.1/2"	
BG CP7 B	133		150 (5.91")	90 (3.54")
	140	5"		





P CP PIASTRA A SALDARE SINGOLA

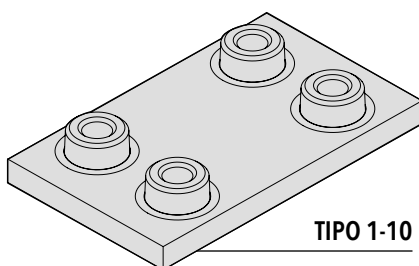
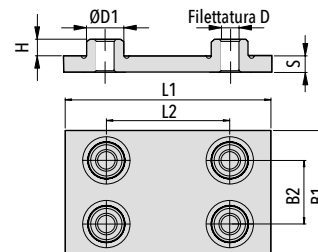


TIPO 1-10

Codice P CP (Acciaio S 275 JR)
Codice XP CP (Acciaio Inox AISI 316L).

Codice	L1	L2	B	S	H	Filettatura D	ØD1
P CP1 XP CP1	74 (2.91")	33 (1.30")	30 (1.18")	8 (.31")	8 (.31")	M10 (3/8-16 UNC)	18 (.71")
P CP2 XP CP2	86 (3.39")	45 (1.77")	30 (1.18")	8 (.31")	8 (.31")	M10 (3/8-16 UNC)	18 (.71")
P CP3 XP CP3	100 (3.94")	60 (2.36")	30 (1.18")	8 (.31")	8 (.31")	M10 (3/8-16 UNC)	18 (.71")
P CP4 XP CP4	140 (5.51")	90 (3.54")	45 (1.77")	10 (.39")	8 (.31")	M12 (7/16-14 UNC)	20 (.78")
P CP5 XP CP5	180 (7.09")	122 (4.80")	60 (2.36")	10 (.39")	12 (.47")	M16 (5/8-11 UNC)	24 (.94")
P CP6 XP CP6	226 (8.90")	168 (6.61")	80 (3.15")	15 (.59")	17 (.67")	M20 (3/4-10 UNC)	30 (1.18")
P CP7 XP CP7	270 (10.63")	205 (8.07")	90 (3.54")	15 (.59")	21 (.83")	M24 (7/8-9 UNC)	35 (1.38")
P CP8 XP CP8	340 (13.39")	265 (10.43")	120 (4.72")	25 (.98")	21 (.83")	M30 (1-1/8-7 UNC)	45 (1.77")
P CP9 XP CP9	520 (20.47")	395 (15.55")	160 (6.30")	30 (1.18")	38 (1.50")	M30 (1-1/4-7 UNC)	50 (1.97")
P CP10 XP CP10	680 (27.16")	534 (21.02")	180 (7.09")	30 (1.18")	38 (1.5")	M30 (1-1/4-7 UNC)	50 (1.97")

CDP CP PIASTRA A SALDARE DOPPIA



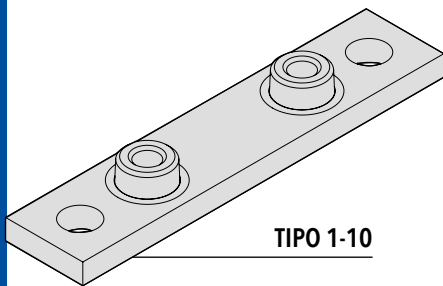
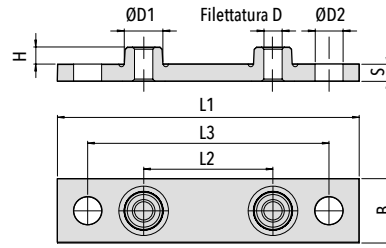
TIPO 1-10

Codice CDP CP (Acciaio S 275 JR)
Codice XCDP CP (Acciaio Inox AISI 316L).

Codice	L1	L2	B1	B2	S	H	Filettatura D	ØD1
CDP CP1 XCDP CP1	74 (2.91")	33 (1.30")	60 (2.36")	31 (1.22")	8 (.31")	8 (.31")	M10 (3/8-16 UNC)	18 (.71")
CDP CP2 XCDP CP2	86 (3.39")	45 (1.77")	60 (2.36")	31 (1.22")	8 (.31")	8 (.31")	M10 (3/8-16 UNC)	18 (.71")
CDP CP3 XCDP CP3	100 (3.94")	60 (2.36")	60 (2.36")	31 (1.22")	8 (.31")	8 (.31")	M10 (3/8-16 UNC)	18 (.71")
CDP CP4 XCDP CP4	140 (5.51")	90 (3.54")	90 (3.54")	46 (1.81")	10 (.39")	8 (.31")	M12 (7/16-14 UNC)	20 (.78")
CDP CP5 XCDP CP5	180 (7.09")	122 (4.80")	120 (4.72")	61 (2.40")	10 (.39")	12 (.47")	M16 (5/8-11 UNC)	24 (.94")
CDP CP6 XCDP CP6	226 (8.90")	168 (6.61")	160 (6.61")	81 (3.19")	15 (.59")	17 (.67")	M20 (3/4-10 UNC)	30 (1.18")
CDP CP7 XCDP CP7	270 (10.63")	205 (8.07")	180 (7.09")	91 (3.58")	15 (.59")	21 (.83")	M24 (7/8-9 UNC)	35 (1.38")
CDP CP8 XCDP CP8	340 (13.39")	265 (10.43")	240 (9.45")	121 (4.78")	25 (.98")	21 (.83")	M30 (1-1/8-7 UNC)	45 (1.77")
CDP CP9 XCDP CP9	520 (20.47")	395 (15.55")	320 (12.60")	166 (6.54")	30 (1.18")	38 (1.50")	M30 (1-1/4-7 UNC)	50 (1.97")
CDP CP10 XCDP CP10	680 (27.16")	534 (21.02")	360 (14.17")	186 (7.32")	30 (1.18")	38 (1.50")	M30 (1-1/4-7 UNC)	50 (1.97")



PL CP PIASTRA PROLUNGATA SINGOLA (CON VITI)



TIPO 1-10

Codice PL CP (Acciaio S 275 JR)
Codice XPL CP (Acciaio Inox AISI 316L).

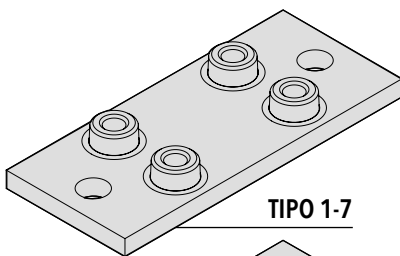
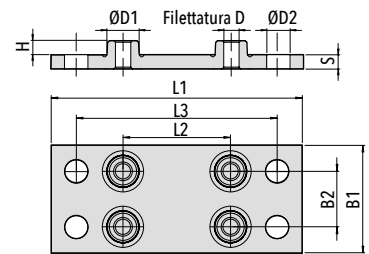
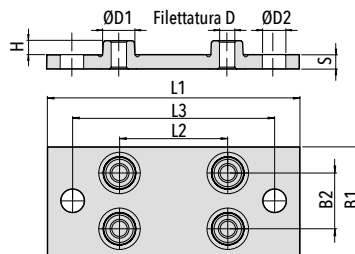
Codice	L1	L2	L3	B	S	H	Filettatura D	ØD1	ØD2
PL CP1 XPL CP1	113 (4.45")	33 (1.30")	85 (3.35")	30 (1.18")	8 (.31")	8 (.31")	M10 (3/8-16 UNC)	18 (.71")	13 (.51")
PL CP2 XPL CP2	125 (4.92")	45 (1.77")	97 (3.82")	30 (1.18")	8 (.31")	8 (.31")	M10 (3/8-16 UNC)	18 (.71")	13 (.51")
PL CP3 XPL CP3	140 (5.51")	60 (2.36")	112 (4.41")	30 (1.18")	8 (.31")	8 (.31")	M10 (3/8-16 UNC)	18 (.71")	13 (.51")
PL CP4 XPL CP4	187 (7.36")	90 (3.54")	155 (6.10")	45 (1.77")	10 (.39")	8 (.31")	M12 (7/16-14 UNC)	20 (.79")	16 (.63")
PL CP5 XPL CP5	238 (9.37")	122 (4.80")	198 (7.80")	60 (2.36")	10 (.39")	12 (.47")	M16 (5/8-11 UNC)	24 (.94")	21 (.83")
PL CP6 XPL CP6	309 (12.17")	168 (6.61")	259 (10.2")	80 (3.15")	15 (.59")	17 (.67")	M20 (3/4-10 UNC)	30 (1.18")	26 (1.02")
PL CP7 XPL CP7	370 (14.57")	205 (8.07")	310 (12.20")	90 (3.54")	15 (.59")	21 (.83")	M24 (7/8-9 UNC)	35 (1.38")	31 (1.22")
PL CP8 XPL CP8	440 (17.32")	265 (10.43")	380 (14.96")	120 (4.72")	25 (.98")	21 (.83")	M30 (1-1/8-7 UNC)	45 (1.77")	31 (1.22")
PL CP9 XPL CP9	590 (23.23")	395 (15.55")	530 (20.87")	160 (6.30")	30 (1.18")	38 (1.50")	M30 (1-1/4-7 UNC)	50 (1.97")	31 (1.22")
PL CP10 XPL CP10	750 (29.53")	534 (21.02")	690 (27.17")	180 (7.09")	30 (1.18")	38 (1.50")	M30 (1-1/4-7 UNC)	50 (1.97")	31 (1.22")

DIN 3015, PARTE 2

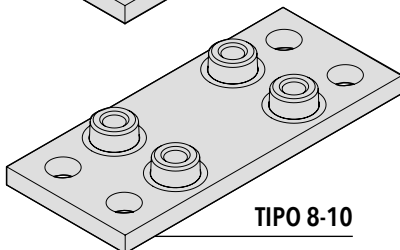
COLLARI
SERIE PESANTE

46

CDPL CP PIASTRA PROLUNGATA DOPPIA (CON VITI)



TIPO 1-7



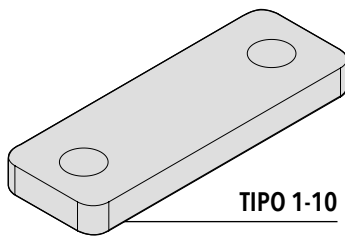
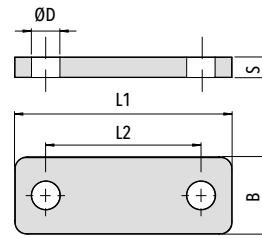
TIPO 8-10

Codice CDPL CP (Acciaio S 275 JR)
Codice XCDPL CP (Acciaio Inox AISI 316L).

Codice	L1	L2	L3	B1	B2	S	H	Filettatura D	ØD1	ØD2
CDPL CP1 XCDPL CP1	113 (4.45")	33 (1.30")	85 (3.35")	60 (2.36")	31 (1.22")	8 (.31")	8 (.31")	M10 (3/8-16 UNC)	18 (.71")	13 (.51")
CDPL CP2 XCDPL CP2	125 (4.92")	45 (1.77")	97 (3.82")	60 (2.36")	31 (1.22")	8 (.31")	8 (.31")	M10 (3/8-16 UNC)	18 (.71")	13 (.51")
CDPL CP3 XCDPL CP3	140 (5.51")	60 (2.36")	112 (4.41")	60 (2.36")	31 (1.22")	8 (.31")	8 (.31")	M10 (3/8-16 UNC)	18 (.71")	13 (.51")
CDPL CP4 XCDPL CP4	187 (7.36")	90 (3.54")	155 (6.10")	90 (3.54")	46 (1.81")	10 (.39")	8 (.31")	M12 (7/16-14 UNC)	20 (.79")	16 (.62")
CDPL CP5 XCDPL CP5	238 (9.37")	122 (4.80")	198 (7.80")	120 (4.72")	61 (2.40")	10 (.39")	12 (.47")	M16 (5/8-11 UNC)	24 (.94")	21 (.83")
CDPL CP6 XCDPL CP6	309 (12.17")	168 (6.61")	259 (10.20")	160 (6.31")	81 (3.19")	15 (.59")	17 (.67")	M20 (3/4-10 UNC)	30 (1.18")	26 (1.02")
CDPL CP7 XCDPL CP7	370 (14.57")	205 (8.07")	310 (12.20")	180 (7.09")	91 (3.58")	15 (.59")	21 (.83")	M24 (7/8-9 UNC)	35 (1.38")	31 (1.22")
CDPL CP8 XCDPL CP8	440 (17.32")	265 (10.43")	380 (14.96")	240 (9.45")	121 (4.78")	25 (.98")	21 (.83")	M30 (1-1/8-7 UNC)	45 (1.77")	31 (1.22")
CDPL CP9 XCDPL CP9	590 (23.23")	395 (15.55")	530 (20.87")	320 (12.60")	166 (6.54")	30 (1.18")	38 (1.50")	M30 (1-1/4-7 UNC)	50 (1.97")	31 (1.22")
CDPL CP10 XCDPL CP10	750 (29.53")	534 (21.02")	690 (27.17")	360 (14.17")	186 (7.32")	30 (1.18")	38 (1.50")	M30 (1-1/4-7 UNC)	50 (1.97")	31 (1.22")



PS CP PIASTRA SUPERIORE

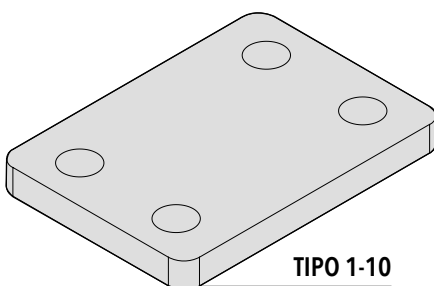
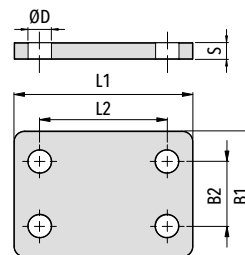


TIPO 1-10

Codice PS CP (Acciaio S 275 JR)
Codice XPS CP (Acciaio Inox AISI 316L).

Codice	L1	L2	B	S	ØD1
PS CP1 XPS CP1	56 (2.20")	33 (1.30")	30 (1.18")	8 (.31")	11 (.43")
PS CP2 XPS CP2	70 (2.76")	45 (1.77")	30 (1.18")	8 (.31")	11 (.43")
PS CP3 XPS CP3	85 (3.35")	60 (2.36")	30 (1.18")	8 (.31")	11 (.43")
PS CP4 XPS CP4	115 (4.53")	90 (3.54")	45 (1.77")	10 (.39")	14 (.55")
PS CP5 XPS CP5	152 (5.98")	122 (4.80")	60 (2.36")	10 (.39")	18 (.71")
PS CP6 XPS CP6	205 (8.07")	168 (6.61")	80 (3.15")	15 (.59")	22 (.87")
PS CP7 XPS CP7	251 (9.88")	205 (8.07")	90 (3.54")	15 (.59")	26 (1.02")
PS CP8 XPS CP8	320 (12.60")	265 (10.43")	120 (4.72")	25 (.98")	35 (1.38")
PS CP9 XPS CP9	470 (18.50")	395 (15.55")	160 (6.30")	30 (1.18")	35 (1.38")
PS CP10 XPS CP10	630 (24.80")	534 (21.02")	180 (7.09")	30 (1.18")	37 (1.46")

CDPS CP PIASTRA SUPERIORE DOPPIA



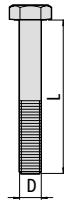
TIPO 1-10

Codice CDPS CP (Acciaio S 275 JR)
Codice XCDPS CP (Acciaio Inox AISI 316L).

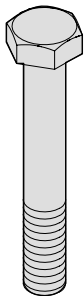
Codice	L1	L2	B1	B2	S	ØD
CDPS CP1 XCDPS CP1	56 (2.20")	33 (1.30")	60 (2.36")	31 (1.22")	8 (.31")	11 (.43")
CDPS CP2 XCDPS CP2	70 (2.76")	45 (1.77")	60 (2.36")	31 (1.22")	8 (.31")	11 (.43")
CDPS CP3 XCDPS CP3	85 (3.35")	60 (2.36")	60 (2.36")	31 (1.22")	8 (.31")	11 (.43")
CDPS CP4 XCDPS CP4	115 (4.53")	90 (3.54")	90 (3.54")	46 (1.81")	10 (.39")	14 (.55")
CDPS CP5 XCDPS CP5	152 (5.98")	122 (4.80")	120 (4.72")	61 (2.40")	10 (.39")	18 (.71")
CDPS CP6 XCDPS CP6	205 (8.07")	168 (6.61")	160 (6.61")	81 (3.19")	15 (.59")	22 (.87")
CDPS CP7 XCDPS CP7	251 (9.88")	205 (8.07")	180 (7.09")	91 (3.58")	15 (.59")	26 (1.02")
CDPS CP8 XCDPS CP8	320 (12.60")	265 (10.43")	240 (9.45")	121 (4.78")	25 (.98")	35 (1.38")
CDPS CP9 XCDPS CP9	470 (18.50")	395 (15.55")	320 (12.60")	166 (6.54")	30 (1.18")	35 (1.38")
CDPS CP10 XCDPS CP10	630 (24.80")	534 (21.02")	360 (14.17")	186 (7.32")	30 (1.18")	37 (1.46")



TE CP VITE A TESTA ESAGONALE



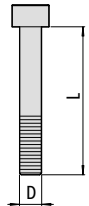
ISO 4014 / 4017
 PER PIASTRA SUPERIORE PS CP



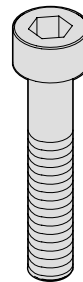
Codice TE CP (Acciaio 8.8)
 Codice XTE CP (Acciaio Inox A4)

Codice	DxL
TE CP1 XTE CP1	M10x45 (3/8-16 UNCx1-3/4")
TE CP2 XTE CP2	M10x60 (3/8-16 UNCx2-1/4")
TE CP3 XTE CP3	M10x70 (3/8-16 UNCx2-3/4")
TE CP4 XTE CP4	M12x100 (7/16-14 UNCx4")
TE CP5 XTE CP5	M16x130 (5/8-11 UNCx5-1/4")
TE CP6 XTE CP6	M20x190 (3/4-10 UNCx7-1/2")
TE CP7 XTE CP7	M24x220 (7/8-9 UNCx8-3/4")
TE CP8 XTE CP8	M30x300 (1-1/8-7 UNCx12")
TE CP9 XTE CP9	M30x450 (1-1/4-7 UNCx17-1/2")
TE CP10 XTE CP10	M30x560 (1-1/4-7 UNCx22")

TCEI CP VITE A TESTA CILINDRICA CON ESAGONO INCASSATO



ISO 4762

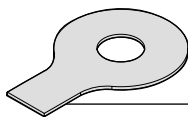


Codice TCEI CP (Acciaio 8.8)
 Codice XTCEI CP (Acciaio Inox A4)

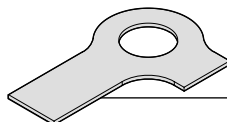
Codice	DxL
TCEI CP1 XTCEI CP1	M10x30 (3/8-16 UNC x1")
TCEI CP2 XTCEI CP2	M10x40 (3/8-16 UNC x1-3/4")
TCEI CP3 XTCEI CP3	M10x50 (3/8-16 UNC x2")
TCEI CP4 XTCEI CP4	M12x80 (7/16-14 UNCx3-1/4")

RS CP / RSL CP RONDELLA DI SICUREZZA

DA UTILIZZARE CON VITE A TESTA ESAGONALE
 TE CP / XTE CP

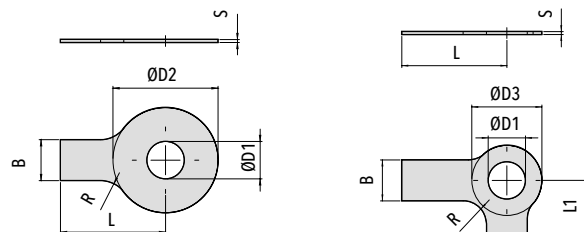


RS CP / XRS CP
 DIN 93



RSL CP / XRSL CP
 DIN 463

Codice RS CP DIN 93 (Acciaio S 235 JR)
 Codice XRS CP DIN 93 (Acciaio Inox A4)
 Codice RS CP DIN 463 (Acciaio S 235 JR)
 Codice XRS CP DIN 463 (Acciaio Inox A4)

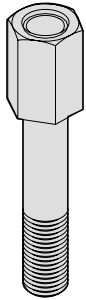
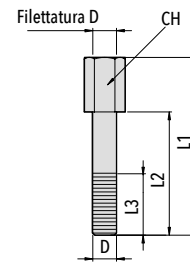


Codice	ØD1	B	ØD2	ØD3	L	L1	R	S
RS / RSL CP1 XRS / XRSL CP1	10,5 (.41")	10 (.39")	26 (1.02")	21 (.83")	22 (.87")	13 (.51")	4 (.16")	1 (.04")
RS / RSL CP2 XRS / XRSL CP2	10,5 (.41")	10 (.39")	26 (1.02")	21 (.83")	22 (.87")	13 (.51")	4 (.16")	1 (.04")
RS / RSL CP3 XRS / XRSL CP3	10,5 (.41")	10 (.39")	26 (1.02")	21 (.83")	22 (.87")	13 (.51")	4 (.16")	1 (.04")
RS / RSL CP4 XRS / XRSL CP4	13 (.51")	12 (.47")	30 (1.18")	24 (.94")	28 (1.10")	15 (.59")	6 (.24")	1 (.04")
RS / RSL CP5 XRS / XRSL CP5	17 (.67")	15 (.59")	36 (1.42")	30 (1.18")	32 (1.26")	18 (.71")	6 (.24")	1 (.04")
RS / RSL CP6 XRS / XRSL CP6	21 (.83")	18 (.71")	42 (1.65")	37 (1.46")	36 (1.42")	21 (.83")	6 (.24")	1 (.04")
RS / RSL CP7 XRS / XRSL CP7	25 (.98")	20 (.79")	50 (1.97")	44 (1.73")	42 (1.65")	25 (.98")	6 (.24")	1 (.04")
RS / RSL CP8 XRS / XRSL CP8	31 (1.22")	26 (1.02")	63 (2.48")	56 (2.20")	52 (2.05")	32 (1.26")	10 (.39")	1,6 (.06")
RS / RSL CP9 XRS / XRSL CP9	31 (1.22")	26 (1.02")	63 (2.48")	56 (2.20")	52 (2.05")	32 (1.26")	10 (.39")	1,6 (.06")
RS / RSL CP10 XRS / XRSL CP10	31 (1.22")	26 (1.02")	63 (2.48")	56 (2.20")	52 (2.05")	32 (1.26")	10 (.39")	1,6 (.06")



VA CP VITE A TESTA ESAGONALE ALTA

PER COLLARI SOVRAPPOSTI



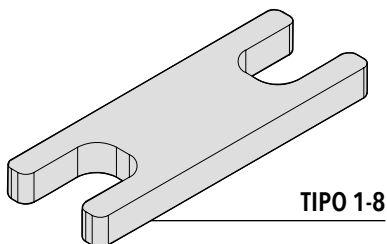
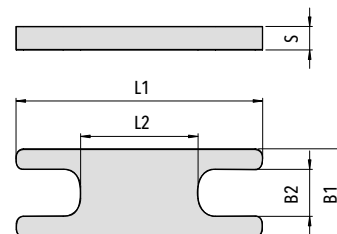
Codice VA CP (Acciaio S 235 JR)
Codice XVA CP (Acciaio Inox AISI 316L)

Codice	Filettatura D	L1	L2	L3	CH
VA CP1 XVA CP1	M10 (3/8-16 UNC)	49 (1.93")	25 (.98")	18 (.71")	15 (.59")
VA CP2 XVA CP2	M10 (3/8-16 UNC)	65 (2.56")	40 (1.57")	18 (.71")	15 (.59")
VA CP3 XVA CP3	M10 (3/8-16 UNC)	77 (3.03")	51 (2.01")	18 (.71")	15 (.59")
VA CP4 XVA CP4	M12 (7/16-14 UNC)	110 (4.33")	82 (3.23")	25 (.98")	17 (.67")
VA CP5 XVA CP5	M16 (5/8-11 UNC)	144 (5.67")	110 (4.33")	25 (.98")	21 (.83")
VA CP6 XVA CP6	M20 (3/4-10 UNC)	200 (7.87")	150 (5.91")	40 (1.57")	27 (1.06")
VA CP7 XVA CP7	M24 (7/8-9 UNC)	240 (9.45")	180 (7.09")	50 (1.97")	30 (1.18")
VA CP8 XVA CP8	M30 (1-1/8-7 UNC)	331 (13.03")	244 (9.61")	60 (2.36")	45 (1.77")

DIN 3015, PARTE 2
COLLARI
SERIE PESANTE

PB CP PIASTRINA DI BLOCCAGGIO

PER COLLARI SOVRAPPOSTI



TIPO 1-8

Codice PB CP (Acciaio S 275 JR)
Codice XPB CP (Acciaio Inox AISI 316L)

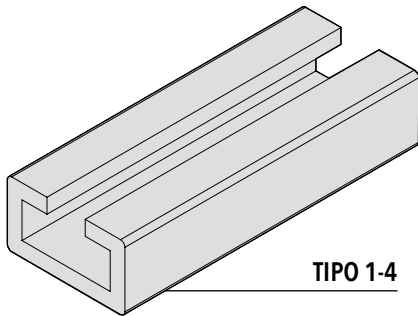
Codice	L1	L2	B1	B2	S
PB CP1 XPB CP1	57 (2.24")	13 (.51")	30 (1.18")	16 (.63")	8 (.31")
PB CP2 XPB CP2	70 (2.76")	26 (1.02")	30 (1.18")	16 (.63")	8 (.31")
PB CP3 XPB CP3	84 (3.30")	40 (1.57")	30 (1.18")	16 (.63")	8 (.31")
PB CP4 XPB CP4	114 (4.49")	66 (2.60")	45 (1.77")	18 (.71")	10 (.39")
PB CP5 XPB CP5	151 (5.94")	95 (3.74")	60 (2.36")	22 (.87")	10 (.39")
PB CP6 XPB CP6	204 (8.03")	132 (5.20")	80 (3.15")	28 (1.10")	15 (.59")
PB CP7 XPB CP7	250 (9.84")	166 (6.54")	90 (3.54")	31 (1.22")	15 (.59")
PB CP8 XPB CP8	310 (12.20")	210 (8.27")	120 (4.72")	47 (1.85")	25 (.98")

49



BB P BINARIO PESANTE

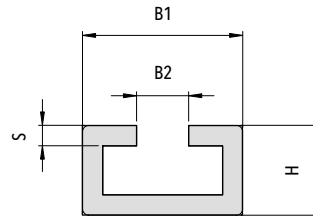
LUNGHEZZA DISPONIBILE 1 m / 2 m



TIPO 1-4

Codice BB P (Acciaio S 235 JR)

Codice XBB P (Acciaio Inox AISI 316L)

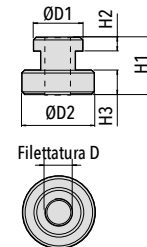
DIN 3015, PARTE 2
COLLARI **SERIE PESANTE**
Dimensioni e Codici Ordinazione (mm/in)

Codice	B1	B2	H	S
BB P XBB P	40 (1.57")	13 (.51")	22 (.86")	5 (.19")

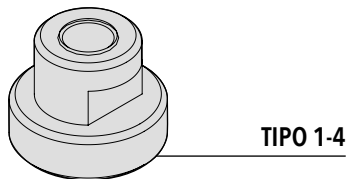
50

DF P+AG DADO PER BINARIO CON ANELLO IN GOMMA

PER BINARIO PESANTE



AG



TIPO 1-4

Codice	ØD1	ØD2	H1	H2	H3	Filettatura D	AG
--------	-----	-----	----	----	----	------------------	----

DF1-3 P XDF1-3 P + AG	17,7 (.70")	22 (.87")	21 (.83")	6,6 (.26")	7,4 (.29")	M10 (3/8-16 UNC)	15x2,62 (.59"x.10")
--------------------------------	----------------	--------------	--------------	---------------	---------------	---------------------	------------------------

DF4 P XDF4 P + AG	18,8 (.74")	26 (1,02")	23 (.90")	7 (.27")	8 (.35")	M12 (7/16-14 UNC)	15x2,62 (.59"x.10")
----------------------------	----------------	---------------	--------------	-------------	-------------	----------------------	------------------------

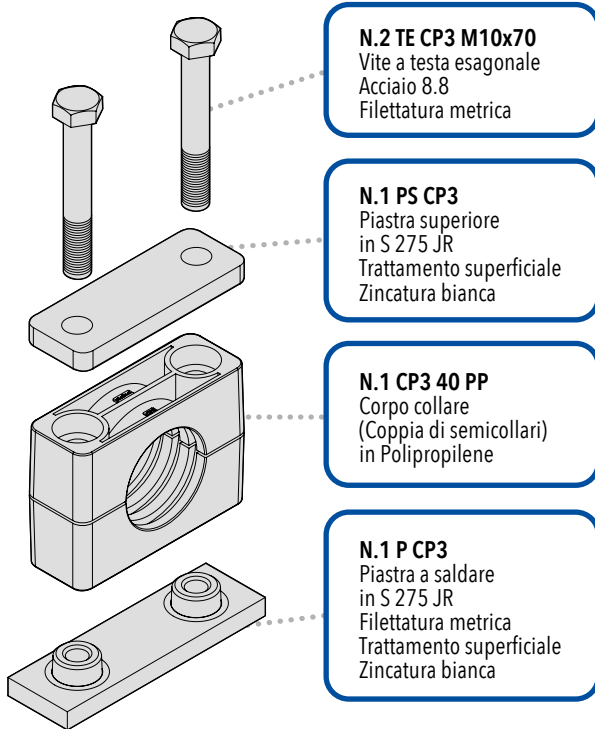
Codice DF P (Acciaio S 235 JR)

Codice XDF P (Acciaio Inox AISI 316L)



ESEMPIO DI ORDINAZIONE 01

Esempio d'ordinazione collare completo CP3 in Polipropilene per tubo con diametro esterno 40 mm, piastra a saldare singola e piastra superiore.



N.2 TE CP3 M10x70
 Vite a testa esagonale
 Acciaio 8.8
 Filettatura metrica

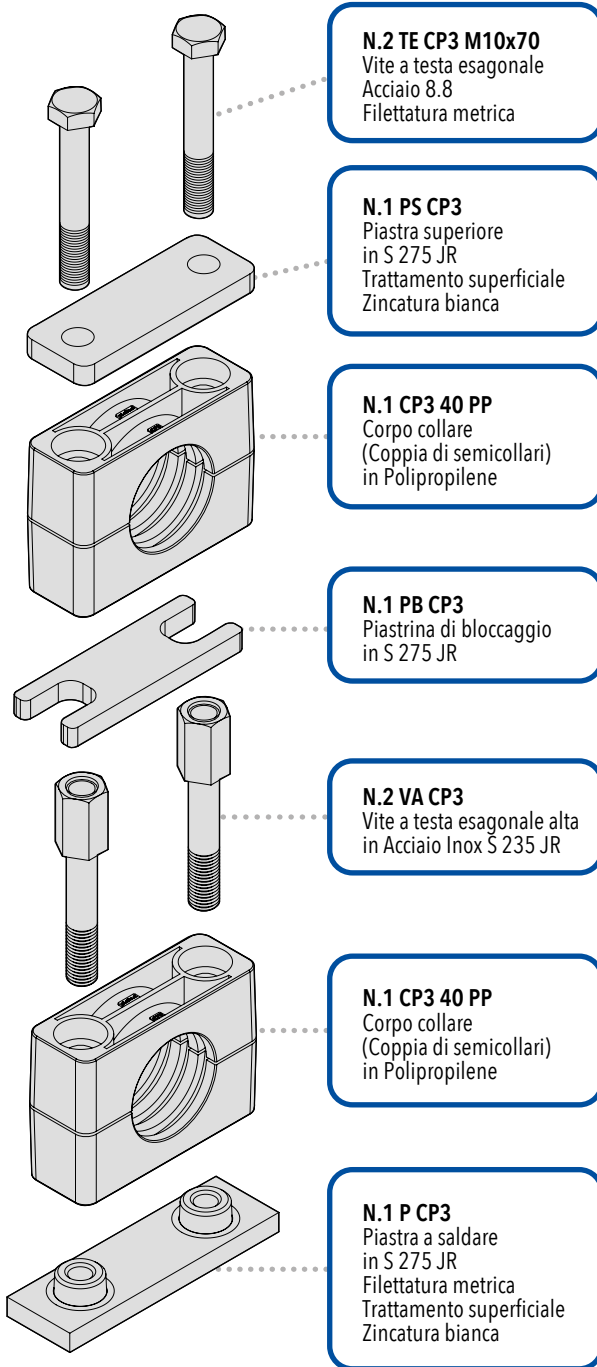
N.1 PS CP3
 Piastra superiore
 in S 275 JR
 Trattamento superficiale
 Zincatura bianca

N.1 CP3 40 PP
 Corpo collare
 (Coppia di semicollari)
 in Polipropilene

N.1 P CP3
 Piastra a saldare
 in S 275 JR
 Filettatura metrica
 Trattamento superficiale
 Zincatura bianca

ESEMPIO DI ORDINAZIONE 02

Esempio d'ordinazione collare completo CP3 sovrapposto in Polipropilene per tubo con diametro esterno 40 mm, piastra a saldare singola e piastra superiore.



N.2 TE CP3 M10x70
 Vite a testa esagonale
 Acciaio 8.8
 Filettatura metrica

N.1 PS CP3
 Piastra superiore
 in S 275 JR
 Trattamento superficiale
 Zincatura bianca

N.1 CP3 40 PP
 Corpo collare
 (Coppia di semicollari)
 in Polipropilene

N.1 PB CP3
 Piastrina di bloccaggio
 in S 275 JR

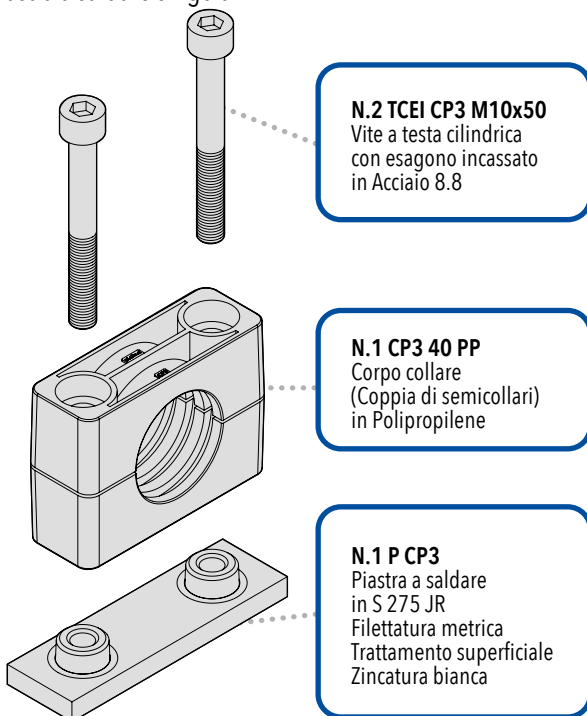
N.2 VA CP3
 Vite a testa esagonale alta
 in Acciaio Inox S 235 JR

N.1 CP3 40 PP
 Corpo collare
 (Coppia di semicollari)
 in Polipropilene

N.1 P CP3
 Piastra a saldare
 in S 275 JR
 Filettatura metrica
 Trattamento superficiale
 Zincatura bianca

ESEMPIO DI ORDINAZIONE 03

Esempio d'ordinazione collare completo CP3 in Polipropilene per tubo con diametro esterno 40 mm, piastra a saldare singola.



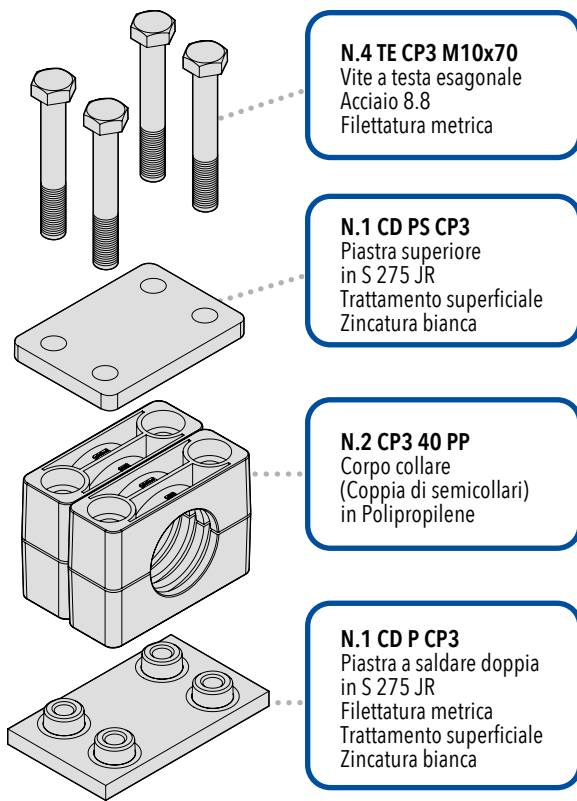
N.2 TCEI CP3 M10x50
 Vite a testa cilindrica
 con esagono incassato
 in Acciaio 8.8

N.1 CP3 40 PP
 Corpo collare
 (Coppia di semicollari)
 in Polipropilene

N.1 P CP3
 Piastra a saldare
 in S 275 JR
 Filettatura metrica
 Trattamento superficiale
 Zincatura bianca

ESEMPIO DI ORDINAZIONE 04

Esempio d'ordinazione collare completo CP3 in Polipropilene per tubo con diametro esterno 40 mm, piastra a saldare doppia, piastra superiore doppia.



N.4 TE CP3 M10x70
 Vite a testa esagonale
 Acciaio 8.8
 Filettatura metrica

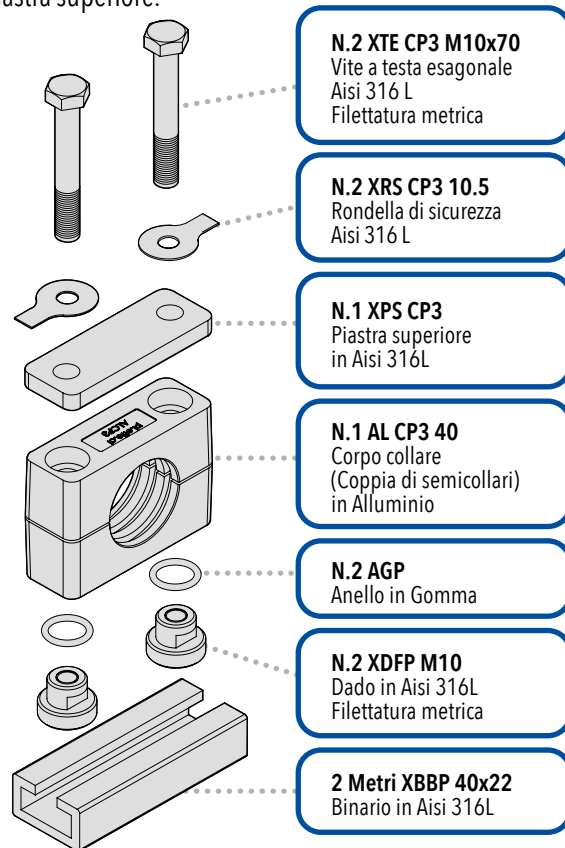
N.1 CD PS CP3
 Piastra superiore
 in S 275 JR
 Trattamento superficiale
 Zincatura bianca

N.2 CP3 40 PP
 Corpo collare
 (Coppia di semicollari)
 in Polipropilene

N.1 CD P CP3
 Piastra a saldare doppia
 in S 275 JR
 Filettatura metrica
 Trattamento superficiale
 Zincatura bianca

ESEMPIO DI ORDINAZIONE 05

Esempio d'ordinazione collare completo CP3 in Alluminio per tubo con diametro esterno 40 mm su binario 40x22 e piastra superiore.



N.2 XTE CP3 M10x70
 Vite a testa esagonale
 Aisi 316 L
 Filettatura metrica

N.2 XRS CP3 10.5
 Rondella di sicurezza
 Aisi 316 L

N.1 XPS CP3
 Piastra superiore
 in Aisi 316L

N.1 AL CP3 40
 Corpo collare
 (Coppia di semicollari)
 in Alluminio

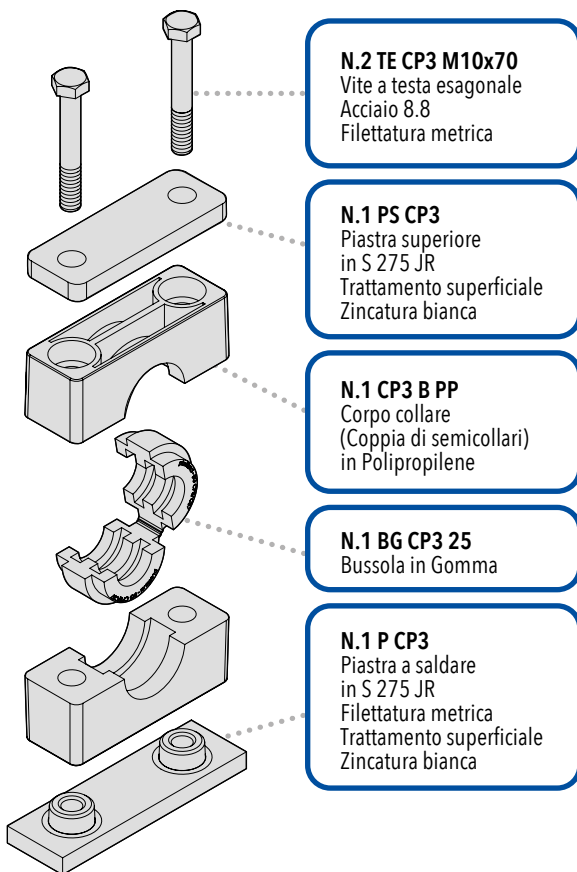
N.2 AGP
 Anello in Gomma

N.2 XD FP M10
 Dado in Aisi 316L
 Filettatura metrica

2 Metri XBBP 40x22
 Binario in Aisi 316L

ESEMPIO DI ORDINAZIONE 06

Esempio di ordinazione collare in Polipropilene completo con bussola in Gomma, per tubo con diametro esterno di 25 mm, piastra a saldare singola e piastra superiore.



N.2 TE CP3 M10x70
 Vite a testa esagonale
 Acciaio 8.8
 Filettatura metrica

N.1 PS CP3
 Piastra superiore
 in S 275 JR
 Trattamento superficiale
 Zincatura bianca

N.1 CP3 B PP
 Corpo collare
 (Coppia di semicollari)
 in Polipropilene

N.1 BG CP3 25
 Bussola in Gomma

N.1 P CP3
 Piastra a saldare
 in S 275 JR
 Filettatura metrica
 Trattamento superficiale
 Zincatura bianca