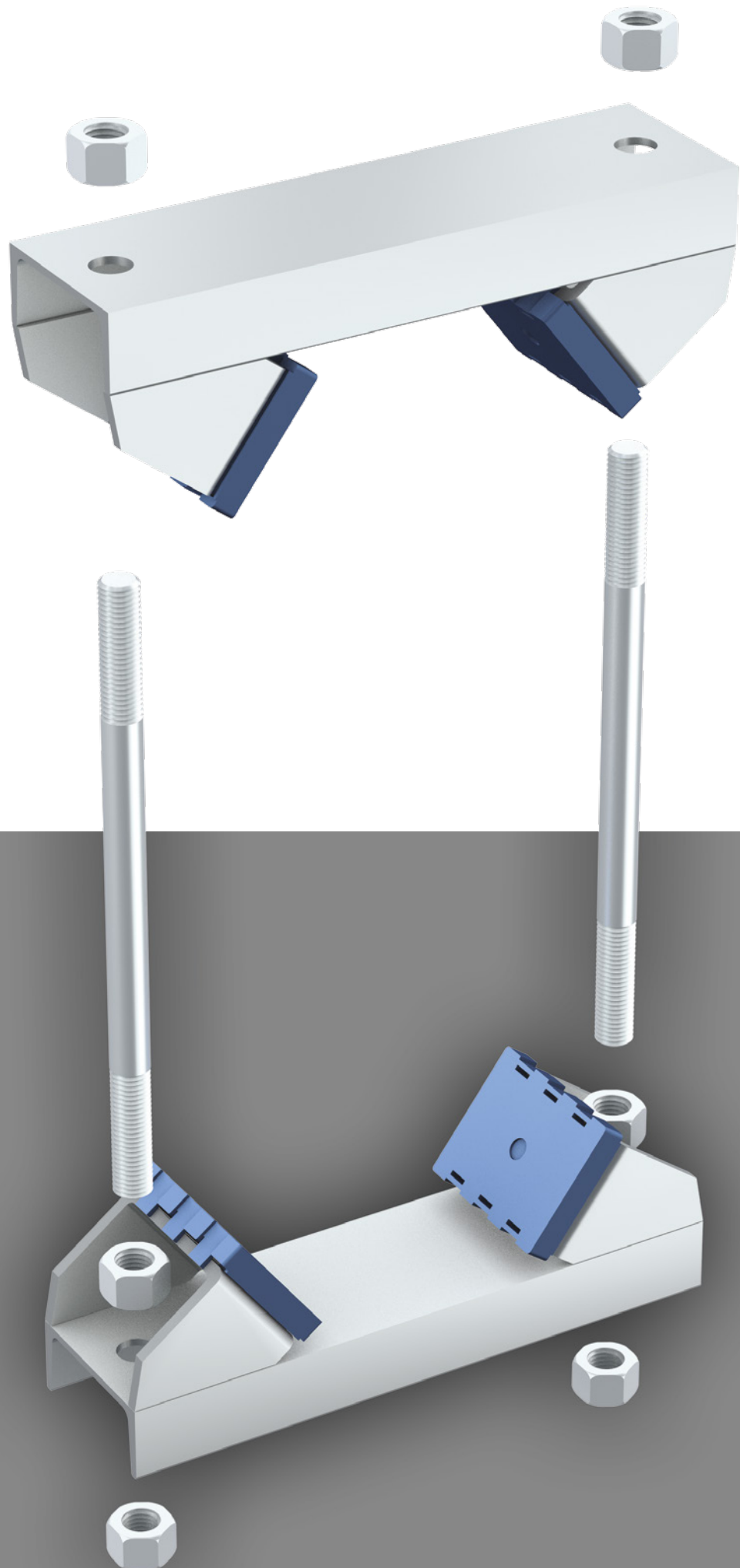




COLLARI **SERIE SUPER PESANTE**
Dimensioni e Codici Ordinazione (mm/in)

COLLARI
SERIE SUPER PESANTE

120





COLLARI SERIE SUPER PESANTE

121

MATERIALI STANDARD DEL CORPO COLLARE



Acciaio S 275 JR
Collare elettrosaldato in profilato a U NP 140
Trattamento superficiale zincatura bianca Fe Zn c8 II

DIVERSI DIAMETRI E MATERIALI DISPONIBILI A RICHIESTA.

Per le caratteristiche dei Materiali vedi l'Appendice Tecnica
(pag. 147)

MATERIALI STANDARD DI COMPONENTI E ACCESSORI

Tirante in acciaio C45
Trattamento superficiale zincatura bianca Fe Zn c8 II

Dado alto M30
Trattamento superficiale zincatura

Appoggi per tubo in Polipropilene

Inseri per piastre allungate PL a richiesta
Acciaio S 275 JR

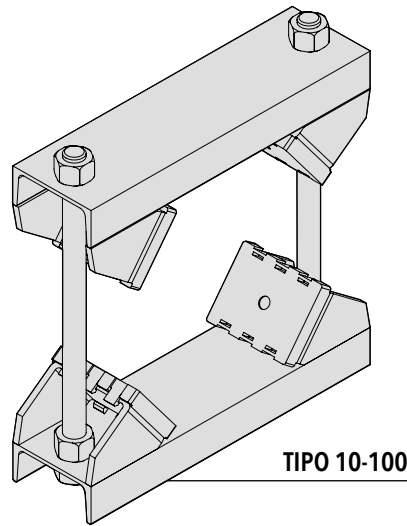
Per le caratteristiche dei Materiali vedi l'Appendice Tecnica
(pag. 147)



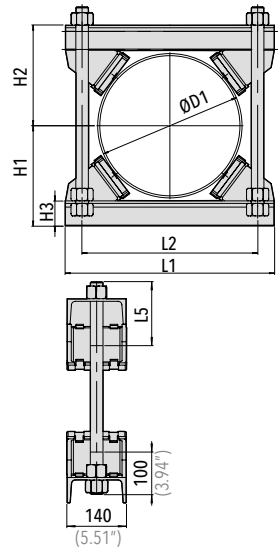


SSP CORPO COLLARE ELETTRO- SALDATO

ESEMPIO ORDINAZIONE
SSP10



TIPO 10-100



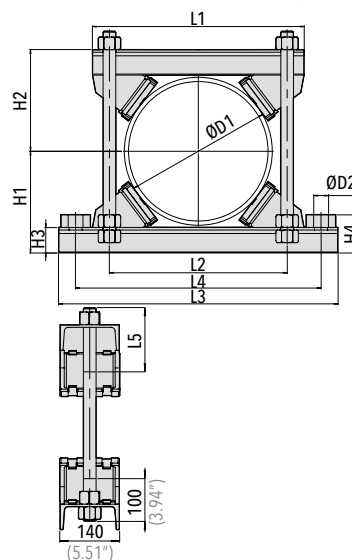
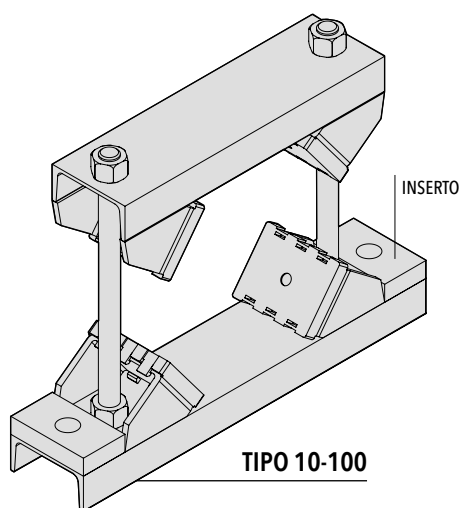
Codice	ØD1 Diametro esterno tubo	L1	L2	H1	H2	H3	Tirante M30	L5
SSP10	166÷220 (6.53"÷8.66")	405 (15.94")	300 (11.81")	210 (8.26")	210 (8.26")	60 (2.36")	420 (16.54")	120 (4.72")
SSP20	221÷275 (8.70"÷10.85")	440 (17.32")	334 (13.15")	220 (8.66")	220 (8.66")	60 (2.36")	450 (17.72")	150 (5.90")
SSP30	276÷325 (10.87"÷12.80")	460 (18.11")	375 (14.76")	245 (9.64")	245 (9.64")	60 (2.36")	510 (20.08")	198 (7.79")
SSP40	326÷370 (12.83"÷14.57")	500 (19.68")	420 (16.53")	270 (10.63")	270 (10.63")	60 (2.36")	550 (21.65")	150 (5.90")
SSP50	371÷425 (14.61"÷16.73")	560 (22.04")	475 (18.70")	300 (11.81")	300 (11.81")	60 (2.36")	620 (24.41")	198 (7.79")
SSP60	426÷480 (16.77"÷18.9")	620 (24.41")	535 (21.06")	325 (12.80")	325 (12.80")	60 (2.36")	680 (26.77")	180 (7.08")
SSP70	481÷550 (18.93"÷21.65")	700 (27.56")	605 (23.81")	360 (14.17")	360 (14.17")	60 (2.36")	730 (28.74")	198 (7.79")
SSP80	551÷630 (21.69"÷24.80")	760 (29.92")	670 (26.37")	410 (16.14")	410 (16.14")	60 (2.36")	800 (31.50")	198 (7.79")
SSP90	631÷715 (24.84"÷28.15")	845 (33.46")	755 (29.72")	452 (17.80")	452 (17.80")	60 (2.36")	884 (34.80")	280 (11.02")
SSP100	716÷800 (28.19"÷31.50")	940 (37")	850 (33.46")	495 (19.49")	495 (19.49")	60 (2.36")	970 (38.19")	170 (6.69")

Codice SSP CD (Materiale Acciaio S 275 JR)

Dado: M30 | N. dadi: 6 | N. appoggi in plastica: 4

SSP PL CORPO COLLARE ELETTRO- SALDATO

CON PIASTRA ALLUNGATA



Codice	ØD1 Diametro esterno tubo	L1	L2	L3	L4	H1	H2	H3	H4	ØD2	Tirante M30	L5
SSP10 PL	166÷220 (6.53"÷8.66")	405 (15.94")	300 (11.81")	565 (22.24")	460 (18.11")	210 (8.26")	210 (8.26")	60 (2.36")	90 (3.54")	31 (1.22")	420 (16.54")	120 (4.72")
SSP20 PL	221÷275 (8.70"÷10.85")	440 (17.32")	334 (13.15")	600 (23.62")	494 (19.44")	220 (8.66")	220 (8.66")	60 (2.36")	90 (3.54")	31 (1.22")	450 (17.72")	150 (5.90")
SSP30 PL	276÷325 (10.87"÷12.80")	460 (18.11")	375 (14.76")	620 (24.41")	535 (21.06")	245 (9.64")	245 (9.64")	60 (2.36")	90 (3.54")	31 (1.22")	510 (20.08")	198 (7.79")
SSP40 PL	326÷370 (12.83"÷14.57")	500 (19.68")	420 (16.53")	660 (25.98")	580 (22.83")	270 (10.63")	270 (10.63")	60 (2.36")	90 (3.54")	31 (1.22")	550 (21.65")	150 (5.90")
SSP50 PL	371÷425 (14.61"÷16.73")	560 (22.04")	475 (18.70")	720 (28.34")	635 (25")	300 (11.81")	300 (11.81")	60 (2.36")	90 (3.54")	31 (1.22")	620 (24.41")	198 (7.79")
SSP60 PL	426÷480 (16.77"÷18.9")	620 (24.41")	535 (21.06")	800 (31.50")	735 (28.93")	325 (12.80")	325 (12.80")	60 (2.36")	90 (3.54")	31 (1.22")	680 (26.77")	180 (7.08")
SSP70 PL	481÷550 (18.93"÷21.65")	700 (27.56")	605 (23.81")	880 (34.64")	805 (31.69")	360 (14.17")	360 (14.17")	60 (2.36")	90 (3.54")	31 (1.22")	730 (28.74")	198 (7.79")
SSP80 PL	551÷630 (21.69"÷24.80")	760 (29.92")	670 (26.37")	940 (37")	870 (34.25")	410 (16.14")	410 (16.14")	60 (2.36")	90 (3.54")	31 (1.22")	800 (31.50")	198 (7.79")
SSP90 PL	631÷715 (24.84"÷28.15")	845 (33.46")	755 (29.72")	1025 (40.31")	955 (37.6")	452 (17.80")	452 (17.80")	60 (2.36")	90 (3.54")	31 (1.22")	884 (34.80")	280 (11.02")
SSP100 PL	716÷800 (28.19"÷31.50")	940 (37")	850 (33.46")	1120 (44.09")	1050 (41.33")	495 (19.49")	495 (19.49")	60 (2.36")	90 (3.54")	31 (1.22")	970 (38.19")	170 (6.69")

Codice SSP PL (Materiale Acciaio S 275 JR)

Dado: M30 | N. dadi: 6 | N. appoggi in plastica: 4



SERIE SUPER PESANTE
COLLARI

123



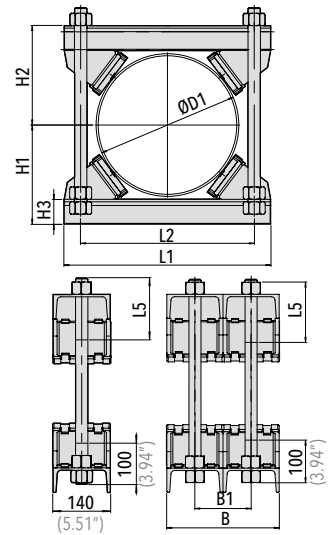
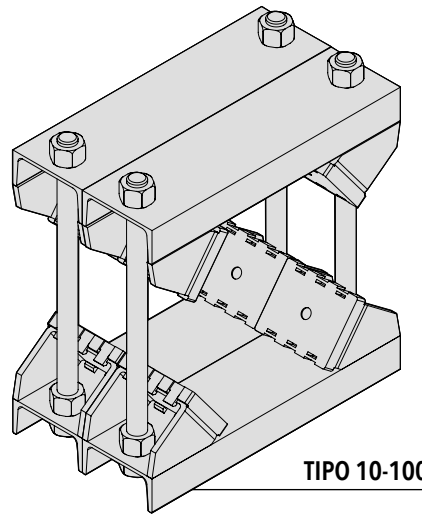


COLLARI SERIE SUPER PESANTE

Dimensioni e Codici Ordinazione (mm/in)

SSP CD CORPO COLLARE ELETTO- SALDATO

DUE COLLARI AFFIANCATI



COLLARI
SERIE SUPER PESANTE

124

Codice	ØD1 Diametro esterno tubo	L1	L2	H1	H2	H3	B	B1	Tirante M30	L5
SSP10 CD	166÷220 (6.53"÷8.66")	405 (15.94")	300 (11.81")	210 (8.26")	210 (8.26")	60 (2.36")	290 (11.42")	150 (5.90")	420 (16.54")	120 (4.72")
SSP20 CD	221÷275 (8.70"÷10.85")	440 (17.32")	334 (13.15")	220 (8.66")	220 (8.66")	60 (2.36")	290 (11.42")	150 (5.90")	450 (17.72")	150 (5.90")
SSP30 CD	276÷325 (10.87"÷12.80")	460 (18.11")	375 (14.76")	245 (9.64")	245 (9.64")	60 (2.36")	290 (11.42")	150 (5.90")	510 (20.08")	198 (7.79")
SSP40 CD	326÷370 (12.83"÷14.57")	500 (19.68")	420 (16.53")	270 (10.63")	270 (10.63")	60 (2.36")	290 (11.42")	150 (5.90")	550 (21.65")	150 (5.90")
SSP50 CD	371÷425 (14.61"÷16.73")	560 (22.04")	475 (18.70")	300 (11.81")	300 (11.81")	60 (2.36")	290 (11.42")	150 (5.90")	620 (24.41")	198 (7.79")
SSP60 CD	426÷480 (16.77"÷18.9")	620 (24.41")	535 (21.06")	325 (12.80")	325 (12.80")	60 (2.36")	290 (11.42")	150 (5.90")	680 (26.77")	180 (7.08")
SSP70 CD	481÷550 (18.93"÷21.65")	700 (27.56")	605 (23.81")	360 (14.17")	360 (14.17")	60 (2.36")	290 (11.42")	150 (5.90")	730 (28.74")	198 (7.79")
SSP80 CD	551÷630 (21.69"÷24.80")	760 (29.92")	670 (26.37")	410 (16.14")	410 (16.14")	60 (2.36")	290 (11.42")	150 (5.90")	800 (31.50")	198 (7.79")
SSP90 CD	631÷715 (24.84"÷28.15")	845 (33.46")	755 (29.72")	452 (17.80")	452 (17.80")	60 (2.36")	290 (11.42")	150 (5.90")	884 (34.80")	280 (11.02")
SSP100 CD	716÷800 (28.19"÷31.50")	940 (37")	850 (33.46")	495 (19.49")	495 (19.49")	60 (2.36")	290 (11.42")	150 (5.90")	970 (38.19")	170 (6.69")

Codice SSP CD (Materiale Acciaio S 275 JR)

Dado: M30 | N. dadi: 12 | N. appoggi in plastica: 8

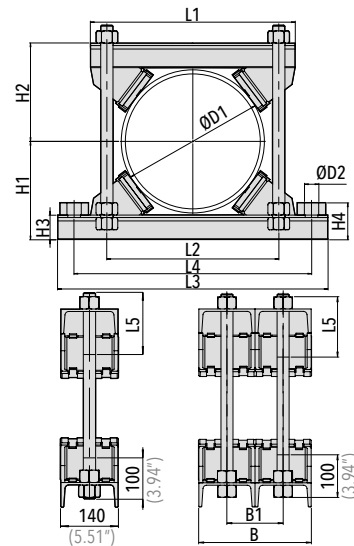
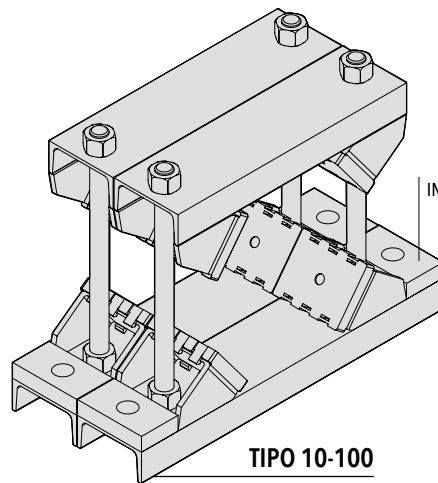
COLLARI SERIE SUPER PESANTE

Dimensioni e Codici Ordinazione (mm/in)



SSP PL CD CORPO COLLARE ELETTRO- SALDATO

DUE COLLARI AFFIANCATI
CON PIASTRA ALLUNGATA



Codice	ØD1 Diametro esterno tubo	L1	L2	L3	L4	H1	H2	H3	H4	B	B1	ØD2	Tirante M30	L5
SSP10 PL CD	166÷220 (6.53"÷8.66")	405 (15.94")	300 (11.81")	565 (22.24")	460 (18.11")	210 (8.26")	210 (8.26")	60 (2.36")	90 (3.54")	290 (11.42")	150 (5.90")	31 (1.22")	420 (16.54")	120 (4.72")
SSP20 PL CD	221÷275 (8.70"÷10.85")	440 (17.32")	334 (13.15")	600 (23.62")	494 (19.44")	220 (8.66")	220 (8.66")	60 (2.36")	90 (3.54")	290 (11.42")	150 (5.90")	31 (1.22")	450 (17.72")	150 (5.90")
SSP30 PL CD	276÷325 (10.87"÷12.80")	460 (18.11")	375 (14.76")	620 (24.41")	535 (21.06")	245 (9.64")	245 (9.64")	60 (2.36")	90 (3.54")	290 (11.42")	150 (5.90")	31 (1.22")	510 (20.08")	198 (7.79")
SSP40 PL CD	326÷370 (12.83"÷14.57")	500 (19.68")	420 (16.53")	660 (25.98")	580 (22.83")	270 (10.63")	270 (10.63")	60 (2.36")	90 (3.54")	290 (11.42")	150 (5.90")	31 (1.22")	550 (21.65")	150 (5.90")
SSP50 PL CD	371÷425 (14.61"÷16.73")	560 (22.04")	475 (18.70")	720 (28.34")	635 (25")	300 (11.81")	300 (11.81")	60 (2.36")	90 (3.54")	290 (11.42")	150 (5.90")	31 (1.22")	620 (24.41")	198 (7.79")
SSP60 PL CD	426÷480 (16.77"÷18.9")	620 (24.41")	535 (21.06")	800 (31.50")	735 (28.93")	325 (12.80")	325 (12.80")	60 (2.36")	90 (3.54")	290 (11.42")	150 (5.90")	31 (1.22")	680 (26.77")	180 (7.08")
SSP70 PL CD	481÷550 (18.93"÷21.65")	700 (27.56")	605 (23.81")	880 (34.64")	805 (31.69")	360 (14.17")	360 (14.17")	60 (2.36")	90 (3.54")	290 (11.42")	150 (5.90")	31 (1.22")	730 (28.74")	198 (7.79")
SSP80 PL CD	551÷630 (21.69"÷24.80")	760 (29.92")	670 (26.37")	940 (37")	870 (34.25")	410 (16.14")	410 (16.14")	60 (2.36")	90 (3.54")	290 (11.42")	150 (5.90")	31 (1.22")	800 (31.50")	198 (7.79")
SSP90 PL CD	631÷715 (24.84"÷28.15")	845 (33.46")	755 (29.72")	1025 (40.31")	955 (37.6")	452 (17.80")	452 (17.80")	60 (2.36")	90 (3.54")	290 (11.42")	150 (5.90")	31 (1.22")	884 (34.80")	280 (11.02")
SSP100 PL CD	716÷800 (28.19"÷31.50")	940 (37")	850 (33.46")	1120 (44.09")	1050 (41.33")	495 (19.49")	495 (19.49")	60 (2.36")	90 (3.54")	290 (11.42")	150 (5.90")	31 (1.22")	970 (38.19")	170 (6.69")

Codice SSP (Materiale Acciaio S 275 JR)

Dado: M30 | N. dadi: 12 | N. appoggi in plastica: 8

SERIE SUPER PESANTE
COLLARI

125

